



## Specyfikacja Istotnych Warunków Zamówienia

dla zamówienia publicznego prowadzonego w trybie  
**PRZETARGU NIEOGRANICZONEGO**

o wartości szacunkowej poniżej **207.000 EURO** na

**Modernizacja i uzupełnienie układów optycznych do tunelu łopatkowego i transonicznego** w związku z realizacją projektu „Modernizacja i budowa nowej

infrastruktury naukowo badawczej Wojskowej Akademii Technicznej i Politechniki Warszawskiej na potrzeby wspólnych numeryczno-doświadczalnych badań lotniczych silników turbinowych" Nr POIG.02.02.00-14-022/09” dla Instytutu Techniki Lotniczej i Mechaniki Stosowanej Wydziału Mechanicznego Energetyki i Lotnictwa Politechniki Warszawskiej

Postępowanie, którego dotyczy niniejszy dokument oznaczone jest znakiem:

**80/1132/2014.**

Wykonawcy zobowiązani są do powoływania się na podane oznaczenie we wszelkich kontaktach z Zamawiającym.

Zatwierdził:

Warszawa, 09.09.2014 r.  
(Miejscowość, data)

.....  
(podpis i pieczęć)

**Zamawiający oczekuje, że przed przystąpieniem do opracowania oferty każdy z Wykonawców dokładnie zapozna się z niniejszą specyfikacją oraz kompletem materiałów przekazanych dla opracowania oferty.**

Niniejsza specyfikacja składa się z **40** kolejno ponumerowanych stron wraz z załącznikami.



Oznaczenie sprawy 80/1132/2014

## 1. Zamawiający

Wydział Mechaniczny Energetyki i Lotnictwa Politechniki Warszawskiej zaprasza do składania ofert w postępowaniu prowadzonym w trybie przetargu nieograniczonego.

### Dane Zamawiającego:

Politechnika Warszawska, Wydział Mechaniczny Energetyki i Lotnictwa,  
Instytut Techniki Lotniczej i Mechaniki Stosowanej  
ul. Nowowiejska 24, 00-665 Warszawa  
NIP: 525 000 58 34

### Adres do korespondencji:

**Politechnika Warszawska, Wydział Mechaniczny Energetyki i Lotnictwa,  
ul. Nowowiejska 21/25, 00-665 Warszawa  
Gmach Techniki Ciepłej, pokój nr 8  
faks (22) 234-66-32, email: zampub@meil.pw.edu.pl**

Godziny urzędowania: od 8.30 do 15:30 (czasu urzędowego obowiązującego na terytorium Rzeczypospolitej Polskiej) w dni robocze (dni robocze - to dni inne niż: dni ustawowo wolne od pracy oraz dni ustanowione przez Zamawiającego jako dni wolne od pracy). Jeżeli przekazanie informacji (np. wniesienie pisma, przesłanie faksu) nastąpi po godzinie 15:30, to Zamawiający przyjmie jako datę doręczenia pisma następnym dniem roboczym.

## 2. Tryb udzielenia zamówienia

Postępowanie o udzielenie zamówienia publicznego prowadzone jest w trybie przetargu nieograniczonego o wartości **poniżej 207.000 euro**. Podstawa prawna udzielenia zamówienia publicznego: art. 39 Ustawy Prawo Zamówień Publicznych i przepisy wykonawcze wydane na jej podstawie oraz niniejsza Specyfikacja Istotnych Warunków Zamówienia (zwana dalej SIWZ).

Podstawa prawna opracowania SIWZ:

- Ustawa Prawo zamówień publicznych (Dz. U. z 2013r. poz. 907) zwana dalej Ustawą Pzp;
- Rozporządzenie Prezesa Rady Ministrów z dnia 30.12.2009r. w sprawie rodzajów dokumentów, jakich może żądać Zamawiający od Wykonawcy oraz form, w jakich te dokumenty mogą być składane (Dz. U. Nr 226.poz 1817);
- Rozporządzenie Prezesa Rady Ministrów z dnia 23 grudnia 2009 r. w sprawie średniego kursu złotego w stosunku do euro stanowiącego podstawę przeliczania wartości zamówień publicznych (Dz. U. z 2009 r. Nr 224 poz. 1796);

## 3. Opis przedmiotu zamówienia

Przedmiotem zamówienia jest „[Modernizacja i uzupełnienie układów optycznych do tunelu łopatkowego i transonicznego](#) w związku z realizacją projektu „Modernizacja i budowa nowej infrastruktury naukowo badawczej Wojskowej Akademii Technicznej i Politechniki Warszawskiej na potrzeby wspólnych numeryczno-doświadczalnych badań lotniczych silników turbinowych” Nr POIG.02.02.00-14-022/09”.

Oznaczenie wg Wspólnego Słownika Zamówień:

50344000-8 - Usługi w zakresie napraw i konserwacji urządzeń optycznych

85160000-8 - Usługi optyczne

38636000-2 - Specjalistyczne przyrządy optyczne

**Szczegółowy Opis Przedmiotu Zamówienia znajduje się w załączniku 8 niniejszej SIWZ**

## 4. Zamówienia uzupełniające

**Zamawiający nie przewiduje zamówień uzupełniających.**

## 5. Części zamówienia

Zamawiający **nie dopuszcza** składania ofert częściowych.



Oznaczenie sprawy 80/1132/2014

## 6. Oferty wariantowe

Zamawiający **nie dopuszcza** składania ofert wariantowych

## 7. Termin wykonania zamówienia

Wymagany termin wykonania zamówienia: **do 3 grudnia 2014 r.**

## 8. Opis warunków udziału w postępowaniu oraz sposobu dokonywania oceny spełnienia warunków

Jako Wykonawcę (w SIWZ) określa się osobę fizyczną, osobę prawną albo jednostkę organizacyjną nieposiadającą osobowości prawnej, która ubiega się o udzielenie zamówienia publicznego, złożyła ofertę lub zawarła umowę w sprawie zamówienia publicznego.

### 8.1. Warunki ogólne udziału w postępowaniu

O udzielenie zamówienia mogą ubiegać się Wykonawcy, którzy spełnią warunki dotyczące:

- 8.1.1 posiadania uprawnień do wykonywania określonej działalności lub czynności, jeżeli przepisy prawa nakładają obowiązek ich posiadania,
- 8.1.2 posiadania wiedzy i doświadczenia,
- 8.1.3 dysponowania odpowiednim potencjałem technicznym oraz osobami zdolnymi do wykonania zamówienia,
- 8.1.4 sytuacji ekonomicznej i finansowej, oraz nie podlegają wykluczeniu z postępowania o udzielenie zamówienia zgodnie z art. 24 Ustawy Pzp.

### 8.2. Warunki szczególne.

#### 8.2.1. Potencjał ekonomiczno-finansowy.

W celu potwierdzenia spełnienia warunków w postępowaniu Wykonawca musi wykazać: **że posiada ubezpieczenie od odpowiedzialności cywilnej** w zakresie prowadzonej działalności gospodarczej zgodnej z przedmiotem niniejszego zamówienia, o wartości nie mniejszej niż **50.000,00 zł.**

#### 8.2.2. Doświadczenie zawodowe.

Wykonawca musi wykazać, że zrealizował (rozpoczął i zakończył) w okresie ostatnich 3 lat, a jeżeli okres prowadzenia działalności jest krótszy – w tym okresie, co najmniej 1 usługę o charakterze i złożoności porównywalnych z przedmiotem zamówienia tj. modernizacja układów optycznych lub urządzeń o podobnym charakterze o wartości co najmniej 25.000,00 złotych. Podmioty występujące wspólnie mogą ten warunek spełniać łącznie.

#### 8.2.3. Podwykonawstwo.

Zamawiający dopuszcza wykonanie przedmiotu zamówienia przy udziale Podwykonawców.

Wykonawca może polegać na wiedzy i doświadczeniu, potencjale technicznym, osobach zdolnych do wykonania zamówienia lub zdolnościach finansowych innych podmiotów, niezależnie od charakteru prawnego łączących go z nimi stosunków. Wykonawca w takiej sytuacji zobowiązany jest do udowodnienia, że będzie dysponował zasobami niezbędnymi do realizacji zamówienia, w szczególności przedstawiając w tym celu pisemne zobowiązanie podmiotów do oddania mu do dyspozycji niezbędnych zasobów na okres korzystania z nich przy wykonaniu zamówienia.

8.2.4. Wykonawca, którego oferta zostanie uznana za najkorzystniejszą, zobowiązany jest nie później niż piątego dnia od uprawomocnienia się decyzji o wyborze jego oferty, przedłożyć do wglądu Zamawiającemu:

- a) jeżeli planuje wykonanie części robót przy udziale Podwykonawców – umowy/umowę z Podwykonawcami na realizację powierzonego im do wykonania i zgodnego z ofertą Wykonawcy zakresu robót, wraz z umową cesji na rzecz Zamawiającego, wierzytelności należnych Podwykonawcy z tytułu powierzonych mu robót,
- b) jeżeli za najkorzystniejszą zostanie uznana oferta złożona przez Wykonawców wspólnie ubiegających się o udzielenie zamówienia - umowę regulującą współpracę tych podmiotów.

### 8.3. Ocena spełnienia warunków w postępowaniu o zamówienie publiczne

Z ubiegania się o udzielenie zamówienia publicznego wyklucza się:

- Wykonawców, którzy nie spełniają warunków udziału w postępowaniu o zamówienie publiczne, o których mowa w art. 24 ust. 1 Prawa Zamówień Publicznych z późniejszymi zmianami



*Oznaczenie sprawy 80/1132/2014*

- Wykonawców, którzy złożyli nieprawdziwe informacje mające wpływ na wynik prowadzonego postępowania
- Wykonawców, którzy nie złożyli oświadczenia o spełnianiu warunków udziału w postępowaniu lub dokumentów potwierdzających spełnianie tych warunków

Zamawiający odrzuci ofertę:

- która jest niezgodna z Ustawą Pzp;
- jeżeli nie odpowiada treści SIWZ z zastrzeżeniem art. 87 ust. 2 pkt. 3;
- której złożenie stanowi czyn nieuczciwej konkurencji w rozumieniu przepisów o zwalczaniu nieuczciwej konkurencji;
- zawierającą rażąco niską cenę w stosunku do przedmiotu zamówienia;
- zawierającą błędy w obliczeniu ceny;
- która została złożona przez Wykonawcę wykluczonego z udziału w postępowaniu o udzielenie zamówienia lub niezaproszonego do składania ofert;
- której Wykonawca w terminie 3 dni od dnia doręczenia zawiadomienia nie zgodził się na poprawienie omyłki, o której mowa w art. 87 ust. 2 pkt. 3;
- nieważną na podstawie odrębnych przepisów

**9. Informacje o oświadczeniach i dokumentach, jakie mają dostarczyć Wykonawcy w celu potwierdzenia spełnienia warunków udziału w postępowaniu**

Wykonawca składa następujące dokumenty w celu potwierdzenia, że posiada uprawnienie do wykonywania określonej działalności lub czynności oraz nie podlega wykluczeniu na podstawie art. 24 Ustawy z dnia 29 stycznia 2004 r. - Prawo zamówień publicznych:

**9.1. Dokumenty wymagane:**

- a) Formularz oferty z wykorzystaniem wzoru – załącznik nr 1,
- b) oświadczenie o grupie kapitałowej z listą podmiotów należąca do tej samej grupy kapitałowej – załącznik 1a oraz 1a cd.
- c) Szczegółowa kalkulacja ceny – załącznik nr 2,
- d) Oświadczenie o spełnieniu warunków udziału w postępowaniu – załącznik nr 3,
- e) Oświadczenie o braku podstaw do wykluczenia – załącznik nr 4,
- f) aktualny odpis z właściwego rejestru albo aktualne zaświadczenie o wpisie do ewidencji działalności gospodarczej, jeżeli odrębne przepisy wymagają wpisu do rejestru lub zgłoszenia do ewidencji działalności gospodarczej, poświadczony przez Wykonawcę za zgodność z oryginałem,
- g) informacja o doświadczeniu Wykonawcy (patrz „**Doświadczenie zawodowe**”), zamieszczona na formularzu zgodnym z treścią załącznika nr 5; informacja musi potwierdzać spełnianie warunku, o którym mowa w pkt 8.2.2. niniejszej SIWZ; do informacji winny być dołączone dokumenty potwierdzające, że wymienione w informacji zamówienia zostały wykonane należycie, potwierdzone przez upoważnionego przedstawiciela jednostki
- h) Podwykonawcy, zawierający informację na temat Podwykonawców („Podwykonawcy”), przy udziale których Wykonawca zamierza wykonać zamówienie – o którym mowa w pkt 8.2.3. niniejszej SIWZ; Załącznik nr 6
- i) parafowany przez osoby uprawnione projekt umowy – załącznik nr 7,
- j) dokumenty potwierdzające uprawnienie osób podpisujących ofertę, o ile nie wynikają z przepisów prawa lub innych dokumentów rejestrowych,
- k) aktualne informacje z **Krajowego Rejestru Karnego** w zakresie określonym w art. 24 ust. 1 pkt od 4 do 8 Ustawy Pzp., wystawione nie wcześniej niż 6 miesięcy przed upływem terminu składania ofert,
- l) aktualne informacje z **Krajowego Rejestru Karnego** w zakresie określonym w art. 24 ust. 1 pkt 9 Ustawy Pzp., wystawione nie wcześniej niż 6 miesięcy przed upływem terminu składania ofert,
- m) aktualne informacje z **Krajowego Rejestru Karnego** w zakresie określonym w art. 24 ust. 1 pkt 10-11 ustawy, wystawione nie wcześniej niż 6 miesięcy przed upływem terminu składania ofert;
- n) dowód wniesienia **wadium**; w przypadku, gdy wadium wnoszone jest w innej formie niż pieniądź, Wykonawca winien złożyć (dołączyć do oferty) oryginał gwarancji lub poręczenia,
- o) Opłaconą polisę, a w przypadku jej braku inny dokument potwierdzający, że Wykonawca jest ubezpieczony od odpowiedzialności cywilnej w zakresie prowadzonej działalności związanej z przedmiotem zamówienia, na kwotę nie mniejszą niż określona w pkt. 8.2.1. niniejszej Instrukcji dla Wykonawców



Oznaczenie sprawy 80/1132/2014

- p) **pełnomocnictwo** do podpisania oferty, o ile prawo do podpisania oferty nie wynika z innych dokumentów złożonych wraz z ofertą; treść pełnomocnictwa musi jednoznacznie określać czynności, co do wykonywania których pełnomocnik jest upoważniony; **w przypadku Wykonawców wspólnie ubiegających się o udzielenie zamówienia, winni oni ustanowić pełnomocnika do reprezentowania ich w postępowaniu o udzielenie zamówienia albo reprezentowania w postępowaniu i zawarcia umowy w sprawie zamówienia publicznego.**
- q) dokumenty określone w niniejszym punkcie winny być złożone w formie oryginału lub kserokopii poświadczonych za zgodność z oryginałem przez Wykonawcę,
- r) oświadczenia i dokumenty sporządzone w języku obcym należy przedstawić wraz z ich tłumaczeniem na język polski; dokumenty urzędowe sporządzone w języku obcym należy złożyć wraz z ich tłumaczeniem sporządzonym przez tłumacza przysięgłego; wszystkie pozostałe dokumenty muszą być złożone w języku polskim.
- s) wykonawca powołujący się przy wykazywaniu spełniania warunków udziału w postępowaniu na zasoby innych podmiotów, które będą brały udział w realizacji części zamówienia, przedkłada także dokumenty dotyczące tego podmiotu w zakresie wymaganym dla wykonawcy.

## 9.2. Wykonawca zamieszkały poza terytorium Rzeczypospolitej Polskiej

9.2.1. Jeżeli Wykonawca ma siedzibę lub miejsce zamieszkania poza terytorium Rzeczypospolitej Polskiej, zamiast dokumentów, o których mowa wyżej, składa dokument lub dokumenty, wystawione zgodnie z prawem kraju, w którym ma siedzibę lub miejsce zamieszkania, potwierdzające odpowiednio, że:

- a) nie otwarto jego likwidacji, ani nie ogłoszono upadłości.
- b) nie orzeczono wobec niego zakazu ubiegania się o zamówienie

9.2.2. Jeżeli w kraju pochodzenia osoby lub w kraju, w którym Wykonawca ma siedzibę lub miejsce zamieszkania, nie wydaje się powyższych dokumentów oraz informacji z Krajowego Rejestru Karnego w zakresie określonym w art. 24 ust. 1 pkt 4-8, zastępuje się je dokumentem zawierającym oświadczenie złożone przed notariuszem, właściwym organem sądowym, administracyjnym albo organem samorządu zawodowego lub gospodarczego odpowiednio do kraju pochodzenia osoby lub kraju, w którym Wykonawca ma siedzibę lub miejsce zamieszkania.

9.2.3. Dokumenty, o których mowa w punkcie 9.2.1 a) powinny być wystawione nie wcześniej niż 6 miesięcy przed upływem terminu składania ofert.

9.2.4. Zamawiający wykluczy z postępowania Wykonawców, którzy nie spełniają warunków udziału w postępowaniu.

9.2.5. Zgodnie z art. 26 ust. 3 Ustawy Pzp Zamawiający wzywa Wykonawców, którzy w określonym terminie nie złożyli oświadczeń i dokumentów, o których mowa w art. 25 ust. 1, lub którzy złożyli dokumenty zawierające błędy, do ich uzupełnienia w wyznaczonym terminie, chyba że mimo ich uzupełnienia oferta Wykonawcy podlega odrzuceniu lub konieczne byłoby unieważnienie postępowania. Zamawiający wzywa także w wyznaczonym przez siebie terminie, do złożenia wyjaśnień dotyczących oświadczeń i dokumentów, o których mowa w art. 25 ust. 1 Ustawy Pzp.

9.2.6. Ofertę Wykonawcy wykluczonego uznaje się za odrzuconą.

## 10. Informacja o sposobie porozumiewania się Zamawiającego z Wykonawcami.

- a) Postępowanie prowadzi się z zachowaniem formy pisemnej, w formie faksu (nr 022 234 66 32) oraz z formie elektronicznej (e-mail: [zampub@meil.pw.edu.pl](mailto:zampub@meil.pw.edu.pl))
- b) Fakt otrzymania informacji za pomocą faksu lub e-mail, zgodnie z art. 27 ust. 2 Ustawy Pzp, każda ze stron na żądanie drugiej niezwłocznie potwierdza. Zamawiający przyjmuje wszystkie pisma w godzinach pracy od 8.30 do 15.30 (czasu urzędowego obowiązującego na terytorium Rzeczypospolitej Polskiej) w dni robocze (dni robocze - to dni inne niż: dni ustawowo wolne od pracy oraz dni ustanowione przez Zamawiającego jako dni wolne od pracy). Jeżeli przekazanie informacji (np. wniesienie pisma, przesłanie faksu) nastąpi po godzinie 15.30, to Zamawiający przyjmie jako datę doręczenia pisma następnego dzień roboczy.
- c) Każdy Wykonawca ma prawo zwrócić się do Zamawiającego o wyjaśnienie SIWZ. Zamawiający zobowiązany jest niezwłocznie udzielić wyjaśnień, jednak nie później niż 2 dni przed upływem terminu składania ofert pod warunkiem, że wniosek o wyjaśnienie treści SIWZ wpłynął do Zamawiającego nie później niż do końca dnia, w którym upływa połowa wyznaczonego terminu składania ofert. Pytania Wykonawców muszą być sformułowane na piśmie i skierowane na adres:



Oznaczenie sprawy 80/1132/2014

Gmach Techniki Ciepłej  
ul. Nowowiejska 21/25, 00-665 Warszawa  
faks (22) 234-66-32, email: [zampub@meil.pw.edu.pl](mailto:zampub@meil.pw.edu.pl)

- d) Jeżeli wniosek o wyjaśnienie treści SIWZ wpłynął do Zamawiającego po upływie terminu składania wniosku lub dotyczy udzielonych wyjaśnień, Zamawiający może udzielić wyjaśnień lub pozostawić wniosek bez rozpoznania.
- e) Zamawiający jednocześnie przekaże treść wyjaśnień wszystkim Wykonawcom, którym doręczono SIWZ bez ujawniania źródła zapytania oraz zamieści je na swojej stronie internetowej, na której zamieszczono SIWZ.
- f) W szczególnie uzasadnionych przypadkach Zamawiający może, w każdym czasie przed upływem terminu składania ofert zmienić treść SIWZ. Dokonaną w ten sposób zmianę przekazuje się niezwłocznie wszystkim Wykonawcom i jest ona dla nich wiążąca. Zmianę SIWZ Zamawiający zamieści na swojej stronie internetowej, na której udostępniono SIWZ.
- g) Zamawiający przewiduje spotkanie z Wykonawcami w dniu **07.10.2014** o godzinie 12:00 w Warszawie przy ulicy Nowowiejskiej 24 pokój nr 110.

## 11. Osoby uprawnione do porozumiewania się z Oferentami

Osoby upoważnione ze strony Zamawiającego do kontaktowania się z Oferentami:

**Magdalena Sosińska oraz Agnieszka Kiersz** faks 022 234 66 32 email: [zampub@meil.pw.edu.pl](mailto:zampub@meil.pw.edu.pl)

- a) Osoby wymienione nie mają upoważnienia do udzielania Wykonawcom informacji w zakresie wyjaśnienia treści SIWZ. Ze względu na obowiązkową pisemność postępowania wszystkie ewentualne wyjaśnienia ustne nie są dla Wykonawców wiążące.
- b) Osoby wymienione są upoważnione do udostępnienia do wglądu dokumentacji z postępowania o udzielenie zamówienia publicznego na pisemny wniosek Wykonawcy.
- c) Oferty, opinie biegłych, oświadczenia, zawiadomienia. Wnioski dokumenty i informacje składane przez Zamawiającego i Wykonawców oraz umowa w sprawie zamówienia publicznego stanowią załącznik do protokołu postępowania o udzielenie zamówienia.
- d) Protokół wraz z załącznikami jest jawny. Załączniki do protokołu udostępnia się po dokonaniu wyboru najkorzystniejszej oferty lub unieważnieniu postępowania, z tym że oferty są jawne od chwili ich otwarcia.
- e) Nie ujawnia się informacji stanowiących tajemnice, jeżeli Wykonawca nie później niż w terminie składania ofert zastrzegł, że nie mogą być one udostępniane.

## 12. Wymagania dotyczące wadium.

12.1. Wykonawca jest zobowiązany do wniesienia wadium w wysokości: **2.000,00 zł (słownie: dwa tysiące złotych)**.

12.2. Wykonawca obowiązany jest wnieść wadium przed terminem składania ofert. Wadium musi znaleźć się na koncie Zamawiającego przed upływem terminu składania ofert.

12.3. Wadium może być wniesione w formach określonych w art. 45 ust. 6 Ustawy Pzp, tj.:

- a) w pieniądzu - należy wpłacić przelewem (zgodnie z art. 45 ust. 7 Ustawy Pzp wyłączona jest płatność gotówką) na rachunek bankowy Zamawiającego: w Banku PEKAO S.A. IV Oddział Warszawa nr 81124010531111000005005664, z dopiskiem „wadium na postępowanie nr 80/1132/2014 na **„Modernizacja i uzupełnienie układów optycznych do tunelu łopatkowego i transonicznego** w związku z realizacją projektu „Modernizacja i budowa nowej infrastruktury naukowo badawczej Wojskowej Akademii Technicznej i Politechniki Warszawskiej na potrzeby wspólnych numeryczno-doświadczalnych badań lotniczych silników turbinowych" Nr POIG.02.02.00-14-022/09”, a dowód wpłaty lub jego kopię, potwierdzoną przez Wykonawcę za zgodność z oryginałem należy załączyć do oferty. Za termin wniesienia wadium w formie pieniężnej zostanie przyjęty termin uznania rachunku Zamawiającego.
- b) w poręczeniach bankowych lub poręczeniach spółdzielczej kasy oszczędnościowo- kredytowej, z tym że poręczenie kasy jest zawsze poręczeniem pieniężnym;
- c) w gwarancjach bankowych;
- d) w gwarancjach ubezpieczeniowych;



*Oznaczenie sprawy 80/1132/2014*

- e) w poręczeniach udzielanych przez podmioty, o których mowa w art. 6b ust. 5 pkt 2 ustawy z dnia 9 listopada 2000 roku o utworzeniu Polskiej Agencji Rozwoju Przedsiębiorczości (Dz.U. Nr 109, poz. 1158 z późn. zm.).
  - f) Wadium wniesione w formie poręczeń i/lub gwarancji należy załączyć do oferty w oryginale.
- 12.4. Wykonawca zobowiązany jest zabezpieczyć ofertę wadium na cały okres związania ofertą.
- 12.5. Wadium wniesione w pieniądzu Zamawiający przechowuje na rachunku bankowym.
- 12.6. Wykonawca, który nie wniesie wadium w wysokości określonej w pkt 12.1., w formie lub formach, o których mowa w pkt 12.3. zostanie wykluczony z postępowania, a jego ofertę uznaje się za odrzuconą.
- 12.7. Zamawiający zwróci wadium wszystkim Wykonawcom niezwłocznie po wyborze oferty najkorzystniejszej lub unieważnieniu postępowania, z wyjątkiem Wykonawcy, którego oferta została wybrana jako najkorzystniejsza z zastrzeżeniem art. 46 ust. 4a
- 12.8. Wykonawcy, którego oferta została wybrana jako najkorzystniejsza, Zamawiający zwróci wadium niezwłocznie po zawarciu umowy w sprawie zamówienia publicznego oraz wniesieniu zabezpieczenia należytego wykonania umowy, jeżeli jego wniesienia żądano.
- 12.9. Zamawiający, dokona niezwłocznie zwrotu wadium, na wniosek Wykonawcy, który wycofał ofertę przed upływem terminu do składania ofert;
- 12.10. Zamawiający zażąda ponownego wniesienia wadium przez Wykonawcę, któremu zwrócono wadium na podstawie pkt 12.7, jeżeli w wyniku rozstrzygnięcia odwołania jego oferta została wybrana jako najkorzystniejsza.
- 12.11. Jeżeli wadium wniesiono w pieniądzu, Zamawiający zwróci je wraz z odsetkami wynikającymi z umowy rachunku bankowego, na którym było ono przechowywane, pomniejszone o koszty prowadzenia rachunku oraz prowizji bankowej za przelew pieniędzy na rachunek bankowy wskazany przez Wykonawcę.
- 12.12. Zamawiający zatrzymuje wadium wraz z odsetkami, jeżeli Wykonawca w odpowiedzi na wezwanie, o którym mowa w art. 26 ust. 3, nie złożył dokumentów lub oświadczeń, o których mowa w art. 25 ust. 1 lub pełnomocnictw, chyba, że udowodni, że wynika to z przyczyn nieleżących po jego stronie.
- 12.13. Zamawiający zatrzyma wadium, jeżeli Wykonawca, którego oferta została wybrana:
- a) odmówi podpisania umowy w sprawie zamówienia publicznego na warunkach określonych w ofercie;
  - b) nie wniesie wymaganego zabezpieczenia należytego wykonania umowy;
  - c) zawarcie umowy w sprawie niniejszego zamówienia stanie się niemożliwe z przyczyn leżących po stronie Wykonawcy.

### **13. Termin związania ofertą**

- 13.1. Wykonawcy pozostają związani ofertą przez okres 30 dni od daty składania ofert. Bieg terminu związania ofertą rozpoczyna się wraz z upływem terminu składania ofert.
- 13.2. Wykonawca samodzielnie lub na wniosek Zamawiającego może przedłużyć termin związania ofertą, z tym że Zamawiający może tylko raz, co najmniej na 3 dni przed upływem terminu związania ofertą, zwrócić się do Wykonawców o wyrażenie zgody na przedłużenie terminu, o którym mowa w pkt 13.1., o oznaczony okres, nie dłuższy jednak niż 30 dni. Odmowa wyrażenia zgody nie powoduje utraty wadium.
- 13.3. Przedłużenie terminu związania ofertą jest dopuszczalne tylko z jednoczesnym przedłużeniem ważności wadium, albo jeżeli nie jest to możliwe, z wniesieniem nowego wadium na przedłużony okres związania ofertą. Jeżeli przedłużenie terminu związania ofertą dokonywane jest po wyborze oferty najkorzystniejszej, obowiązek wniesienia nowego wadium, lub jego przedłużenia dotyczy jedynie Wykonawcy, którego oferta została wybrana jako najkorzystniejsza.

### **14. Opis przygotowania oferty**

- 14.1. Wykonawcy zobowiązani są zapoznać się dokładnie z informacjami zawartymi w SIWZ i przygotować ofertę zgodnie z wymaganiami określonymi w tym dokumencie:
- 1) treść oferty musi odpowiadać treści SIWZ,
  - 2) Wykonawca może złożyć tylko jedną ofertę,
  - 3) oferta powinna być złożona pod rygorem nieważności w formie pisemnej,
  - 4) oferta powinna być złożona z wymienionych poniżej elementów zgodnie z wzorami:
    - a) **Załącznik nr 1 - Formularz oferty,**
    - b) **Załącznik nr 1a oraz 1a cd.** oświadczenie o grupie kapitałowej z listą podmiotów należąca do tej samej



Oznaczenie sprawy 80/1132/2014

grupy kapitałowej

- c) **Załącznik nr 2 - Szczegółowa kalkulacja ceny,**
  - d) **Załącznik nr 3 – Oświadczenie o spełnieniu warunków udziału w postępowaniu,** w którym Wykonawca potwierdza, że wypełnia warunki udziału w postępowaniu o udzielenie Zamówienia, o których mowa w punkcie 8.1 SIWZ,
  - e) **Załącznik nr 4 - Oświadczenie o braku podstaw do wykluczenia,** o których mowa w punkcie 8.3 SIWZ,
  - f) **Załącznik nr 5 – Doświadczenie Zawodowe** – informacja o doświadczeniu Wykonawcy (patrz „Doświadczenie zawodowe”), zamieszczona na formularzu zgodnym z treścią załącznika nr 5; informacja musi potwierdzać spełnianie warunku, o którym mowa w pkt 8.2.2. niniejszej SIWZ; do informacji winny być dołączone dokumenty potwierdzające, że wymienione w informacji zamówienia zostały wykonane należycie, potwierdzone przez upoważnionego przedstawiciela jednostki
  - g) **Załącznik nr 6 – Podwykonawcy,** zawierający informację na temat Podwykonawców („Podwykonawcy”), przy udziale których Wykonawca zamierza wykonać zamówienie o którym mowa w pkt 8.2.3 niniejszej SIWZ
  - h) **Załącznik nr 7 – Projekt umowy** parafowany przez Osoby Uprawnione, do podpisania oferty, o ile prawo do podpisania oferty nie wynika z innych dokumentów złożonych wraz z ofertą; treść pełnomocnictwa musi jednoznacznie określać czynności, co do wykonywania których pełnomocnik jest upoważniony; **w przypadku Wykonawców wspólnie ubiegających się o udzielenie zamówienia, winni oni ustanowić pełnomocnika do reprezentowania ich w postępowaniu o udzielenie zamówienia albo reprezentowania w postępowaniu i zawarcia umowy w sprawie zamówienia publicznego,**
    - i) aktualne zaświadczenie o wpisie do ewidencji działalności gospodarczej, wystawione nie wcześniej niż 6 miesięcy przed upływem terminu składania ofert, z którego wynikać będzie uprawnienie do podpisania oferty - w przypadku osób fizycznych zgłoszonych do ewidencji działalności gospodarczej,
    - j) dokumenty potwierdzające uprawnienie osób podpisujących ofertę, o ile nie wynikają z przepisów prawa lub innych dokumentów rejestrowych,
    - k) aktualne informacje z **Krajowego Rejestru Karnego** w zakresie określonym w art. 24 ust. 1 pkt od 4 do 8 Ustawy Pzp., wystawione nie wcześniej niż 6 miesięcy przed upływem terminu składania ofert,
    - l) aktualne informacje z **Krajowego Rejestru Karnego** w zakresie określonym w art. 24 ust. 1 pkt 9 Ustawy Pzp., wystawione nie wcześniej niż 6 miesięcy przed upływem terminu składania ofert,
    - m) aktualne informacje z **Krajowego Rejestru Karnego** w zakresie określonym w art. 24 ust. 1 pkt 10-11 Ustawy Pzp., wystawione nie wcześniej niż 6 miesięcy przed upływem terminu składania ofert,
    - n) dowód wniesienia wadium; w przypadku, gdy wadium wnoszone jest w innej formie niż pieniądź, Wykonawca winien złożyć (dołączyć do oferty) oryginał gwarancji lub poręczenia,
    - o) Opłaconą polisę, a w przypadku jej braku inny dokument potwierdzający, że Wykonawca jest ubezpieczony od odpowiedzialności cywilnej w zakresie prowadzonej działalności związanej z przedmiotem zamówienia, na kwotę nie mniejszą niż określona w pkt. 8.2.1. niniejszej Instrukcji dla Wykonawców
    - p) oferta oraz pozostałe dokumenty, dla których Zamawiający określił wzory winny być sporządzone zgodnie z tymi wzorami co do treści oraz opisu kolumn i wierszy.
- 14.2. Wykonawcy ponoszą wszelkie koszty własne związane z przygotowaniem i złożeniem oferty, niezależnie od wyniku postępowania. Zamawiający nie odpowiada za koszty poniesione przez Wykonawców w związku z przygotowaniem i złożeniem oferty. Wykonawcy zobowiązują się nie podnosić jakichkolwiek roszczeń z tego tytułu względem Zamawiającego.
- 14.3. Ofertę sporządzić należy w języku polskim. Wszystkie dokumenty złożone w innym języku niż polski winny być złożone wraz z tłumaczeniem na język polski poświadczonym przez Wykonawcę. Zaleca się, aby ofertę sporządzić trwałą, czytelną techniką. Dla lepszej przejrzystości oferty, wszystkie kartki oferty należy trwale spiąć, ponumerować, zaparafować lub podpisać (podpisy muszą być złożone przez osoby uprawnione do występowania w imieniu Wykonawcy - dalej „Osoby Uprawnione”. Ewentualne poprawki w tekście Oferty muszą być naniesione w czytelny sposób i parafowane przez Osoby Uprawnione.
- W przypadku, gdy Wykonawcy wspólnie ubiegają się o udzielenie zamówienia, wówczas ustanawiają pełnomocnika do reprezentowania ich w postępowaniu o udzielenie zamówienia albo reprezentowania w postępowaniu i zawarcia umowy w sprawie zamówienia publicznego. Pełnomocnictwo powinno być sporządzone w formie pisemnej. Pełnomocnictwo takie może również wynikać z umowy konsorcjum, która w tym przypadku w oryginale lub kopii poświadczonej notarialnie Wykonawca załącza do oferty.
- Kopie wszystkich dokumentów załączonych do oferty winny być potwierdzone za zgodność z oryginałem przez osoby upoważnione do jej podpisania (na każdej zapisanej stronie).
- Pozostałe załączniki do SIWZ oraz załączniki w postaci dokumentów wskazanych w punkcie 9.1 SIWZ,





Oznaczenie sprawy 80/1132/2014

Wykonawcy mający siedzibę lub miejsce zamieszkania poza terytorium Rzeczypospolitej Polskiej, składają dokumenty zgodnie z przepisami rozporządzenia Prezesa Rady Ministrów z dnia 30.12.2009 roku zmieniające rozporządzenie w sprawie rodzajów dokumentów, jakich może żądać Zamawiający od Wykonawcy, oraz form, w jakich te dokumenty mogą być składane (Dz. U. Nr 226, poz. 1817).

Zamawiający zażąda przedstawienia oryginału lub notarialnie potwierdzonej kopii dokumentu, gdy przedstawiona przez Wykonawcę kopia dokumentu jest nie czytelna lub budzi wątpliwość, co do jej prawdziwości.

- 14.4. W przypadku oferty składanej przez konsorcjum, Zamawiający, dokonując oceny, czy konsorcjum spełnia wymagania określone w SIWZ, uwzględni uprawnienia, posiadaną wiedzę i doświadczenie, potencjał techniczny, personel oraz sytuację ekonomiczną i finansową członków konsorcjum. W związku z powyższym, wraz z ofertą członkowie konsorcjum mogą złożyć jeden komplet dokumentów, o których mowa w punkcie 9.1 SIWZ. W zakresie dokumentów i oświadczeń dotyczących przedmiotu Zamówienia wystarczające będzie przedłożenie wraz z ofertą jednego kompletu dokumentów.
- 14.5. Informacje stanowiące tajemnicę przedsiębiorstwa Wykonawcy powinni przekazać w taki sposób, by Zamawiający mógł z łatwością określić zakres informacji objętych tajemnicą. Zgodnie z art. 11 ust. 4 Ustawy z dnia 16 kwietnia 1993 r o Zwalczaniu Nieuczciwej Konkurencji „przez tajemnicę przedsiębiorstwa rozumie się nieujawnione do wiadomości publicznej informacje techniczne, technologiczne, organizacyjne przedsiębiorstwa lub inne informacje posiadające wartość gospodarczą, co do których przedsiębiorca podjął niezbędne działania w celu zachowania ich w poufności”. Zastrzeżenie winno być wówczas dokonane przez złożenie oferty w dwóch częściach opisanych jako „część jawna oferty” i „część tajna oferty”. Brak stosownego zastrzeżenia będzie traktowane jako jednoznaczne ze zgodą na włączenie całości przekazanych dokumentów i danych do dokumentacji postępowania oraz ich ujawnienie na zasadach określonych w w/w Ustawie.
- 14.6. Zaleca się, aby umieścić ofertę w jednej zapieczętowanej lub w inny trwały sposób zabezpieczonej nieprzeźroczystej kopercie oznaczonej napisem:

**Politechnika Warszawska, Wydział Mechaniczny Energetyki i Lotnictwa  
Instytut Techniki Lotniczej i Mechaniki Stosowanej  
Ul. Nowowiejska 21/25, 00-665 Warszawa  
Gmach Techniki Ciepłej, pokój nr 8**

**Modernizacja i uzupełnienie układów optycznych do tunelu łopatkowego i transonicznego w związku z realizacją projektu „Modernizacja i budowa nowej infrastruktury naukowo badawczej Wojskowej Akademii Technicznej i Politechniki Warszawskiej na potrzeby wspólnych numeryczno-doświadczalnych badań lotniczych silników turbinowych” Nr POIG.02.02.00-14-022/09” dla Instytutu Techniki Lotniczej i Mechaniki Stosowanej Wydziału Mechanicznego Energetyki i Lotnictwa Politechniki Warszawskiej**

**nie otwierać przed dniem 14.10 2014 r., przed godziną :12:30”**

Na kopercie należy podać nazwę i adres Wykonawcy, by umożliwić zwrot nie otwartej oferty w przypadku dostarczenia jej Zamawiającemu po terminie.

- 14.7. Wykonawca może wprowadzić zmiany w złożonej ofercie lub ją wycofać, pod warunkiem, że uczyni to przed upływem terminu składania ofert. Zarówno zmiana jak i wycofanie oferty wymagają zachowania formy pisemnej, na podstawie złożonego oświadczenia oznaczonego jak w pkt.14.6 z dodatkowym opisem: ZMIANA OFERTY” lub „WYCOFANIE OFERTY”.

## **15. Miejsce oraz termin składania i otwarcia ofert**

### **15.1. Miejsce składania ofert: siedziba Zamawiającego**

Oferty należy składać w siedzibie Zamawiającego (pokój nr 8), lub przesać na adres:

**Politechnika Warszawska, Wydział Mechaniczny Energetyki i Lotnictwa  
Instytut Techniki Lotniczej i Mechaniki Stosowanej  
Ul. Nowowiejska 21/25, 00-665 Warszawa**



Oznaczenie sprawy 80/1132/2014

**Gmach Techniki Ciepłej, pokój nr 8**  
**do dnia 14.10.2014, do godz. 12:00**

- 15.1.1 W przypadku zmiany treści SIWZ, Zamawiający przedłuży termin składania ofert o czas niezbędny do wprowadzenia w ofertach zmian.
- 15.1.2 O przedłużeniu terminu składania ofert Zamawiający powiadomi wszystkich Wykonawców, którym przekazano SIWZ oraz zamieści informacje na stronie internetowej.
- 15.1.3 W postępowaniu o udzielenie zamówienia o wartości mniejszej niż kwoty określone w przepisach wydanych na podstawie art. 11 ust. 8 Zamawiający niezwłocznie zwróci ofertę, która została złożona po terminie. W postępowaniu o udzielenie zamówienia o wartości równej lub przekraczającej kwoty określone w przepisach wydanych na podstawie art. 11 ust. 8 Zamawiający niezwłocznie zawiadomiamia Wykonawcę o złożeniu oferty po terminie oraz zwraca ofertę po upływie terminu do wniesienia odwołania.

**15.2. Miejsce otwarcia ofert:**

**Politechnika Warszawska, Wydział Mechaniczny Energetyki i Lotnictwa**  
**Instytut Techniki Lotniczej i mechaniki Stosowanej**  
**Ul. Nowowiejska 21/25, 00-665 Warszawa**  
**Gmach Techniki Ciepłej, pokój nr 8**

dnia **14.10.2014 o godz. 12:30**

**15.3. Sesja otwarcia ofert**

Bezpośrednio przed otwarciem ofert Zamawiający przekaże zebranim Wykonawcom informację o wysokości kwoty, jaką zamierza przeznaczyć na sfinansowanie zamówienia. Otwarcie ofert jest jawne i nastąpi bezpośrednio po upływie terminu do ich składania. Po otwarciu ofert przekazane zostaną następujące informacje odczytywane indywidualnie (dla każdego zadania, lub części jeżeli dotyczy): nazwa i siedziba Wykonawcy, którego oferta jest otwierana, cena, a także termin wykonania zamówienia, okres gwarancji, warunki płatności.

**16. Opis sposobu obliczenia ceny**

- 16.1. Cena oferty uwzględnia wszystkie zobowiązania, musi być podana w PLN cyfrowo i słownie, z wyodrębnieniem należnego podatku VAT - jeżeli występuje
- 16.2. Cena podana w ofercie powinna obejmować wszystkie koszty i składniki związane z wykonaniem zamówienia
- 16.3. Cena może być tylko jedna
- 16.4. Cena nie ulega zmianie przez okres ważności oferty (związania)
- 16.5. Zamawiający w celu ustalenia czy oferta zawiera rażąco niską cenę w stosunku do przedmiotu zamówienia, zwróci się do Wykonawcy o udzielenie w określonym terminie wyjaśnień dotyczących elementów oferty mających wpływ na wysokość ceny.
- 16.6. Zamawiający oceniając wyjaśnienie bierze pod uwagę obiektywne czynniki, w szczególności oszczędność, metody wykonania zamówienia, wybrane rozwiązania techniczne, wyjątkowo sprzyjające warunki wykonania zamówienia dostępne dla Wykonawcy, oryginalność projektu Wykonawcy, oraz wpływ pomocy publicznej, udzielonej na podstawie odrębnych przepisów.
- 16.7. Zamawiający odrzuci ofertę Wykonawcy, który nie złożył wyjaśnień, lub jeśli dokonana ocena wyjaśnień potwierdzi, że oferta zawiera rażąco niską cenę w stosunku do przedmiotu zamówienia.

**17. Kryteria oceny oferty**

- 17.1 Wybór oferty zostanie dokonany (dla każdego z zadań indywidualnie – jeżeli dotyczy) na podstawie jednego kryterium ceny oferty (dla poszczególnych zadań – jeżeli dotyczy).
- 17.2 Oferta z najniższą ceną, otrzyma maksymalną liczbę punktów. Pozostałym ofertom, wypełniającym wymagania kryterialne przypisana zostanie odpowiednio mniejsza (proporcjonalnie mniejsza) liczba punktów.

**Liczba punktów = (cena minimalna / cena ofertowa) \* 100 pkt.**

Za najkorzystniejszą zostanie uznana oferta, która nie podlega odrzuceniu oraz uzyska największą liczbę punktów. Pod uwagę będą brane liczby, po zaokrągleniu do dwóch miejsc po przecinku.



*Oznaczenie sprawy 80/1132/2014*

- 17.3 Jeżeli nie można wybrać oferty najkorzystniejszej z uwagi na to że dwie lub więcej ofert przedstawia ten sam bilans ceny i innych kryteriów oceny ofert, Zamawiający spośród tych ofert wybierze ofertę z najniższą ceną.
- 17.4 Jeżeli w postępowaniu o udzielenie zamówienia, w którym jedynym kryterium oceny ofert jest cena, nie można dokonać wyboru oferty najkorzystniejszej ze względu na to, że zostały złożone oferty o takiej samej cenie, Zamawiający wezwie Wykonawców, którzy złożyli te oferty do złożenia w terminie określonym przez Zamawiającego ofert dodatkowych.
- 17.5 Wykonawcy, którzy złożą ofert dodatkowe nie mogą zaoferować cen wyższych niż zaoferowane w złożonych ofertach.
- 17.6 W toku badania ofert Zamawiający może żądać od Wykonawców udzielenia wyjaśnień dotyczących treści złożonej oferty.
- 17.7 Zamawiający poprawi w ofercie:
- oczywiste omyłki pisarskie,
  - oczywiste omyłki rachunkowe z uwzględnieniem konsekwencji rachunkowych dokonanych poprawek,
  - inne omyłki polegające na niezgodności oferty z SIWZ, niepowodujące istotnych zmian w treści oferty
- niezwłocznie zawiadamiając o tym Wykonawcę, którego oferta została poprawiona
- 17.8 Zamawiający nie będzie prowadził negocjacji z Wykonawcą, dotyczących złożonej ofert, oraz dokonywał jakiegokolwiek zmiany w treści złożonej ofert, z wyjątkiem określonym w punkcie poprzednim.
- 17.9 Zamawiający odrzuci ofertę, jeżeli wyniknie co najmniej jedna z okoliczności przewidzianych w art. 89 Ustawy Pzp.
- 17.10 Zamawiający unieważni postępowanie w sprawie o udzielenie zamówienia publicznego, jeżeli wyniknie co najmniej jedna z okoliczności przewidzianych w art. 93 Ustawy Pzp.

**18. Informacje o formalnościach, jakie powinny zostać dopełnione po wyborze oferty w celu zawarcia umowy w sprawie zamówienia publicznego.**

- 18.1 Niezwłocznie po wyborze najkorzystniejszej oferty, Zamawiający jednocześnie zawiadomi Wykonawców, którzy złożyli oferty o:
- wyborze najkorzystniejszej oferty, podając nazwę (firmę) albo imię i nazwisko, siedzibę albo miejsce zamieszkania i adres Wykonawcy, którego ofertę wybrano, uzasadnienie jego wyboru oraz nazwy (firmy) albo imiona i nazwiska, siedziby albo miejsca zamieszkania i adresy Wykonawców, którzy złożyli oferty, a także punktację przyznaną Oferentom w każdym kryterium oceny ofert i łączną punktację;
  - Wykonawcach, których oferty zostały odrzucone, podając uzasadnienie faktyczne i prawne;
  - Wykonawcach, którzy zostali wykluczeni z postępowania o udzielenie zamówienia, podając uzasadnienie faktyczne i prawne – jeżeli postępowanie prowadzone jest w trybie przetargu nieograniczonego, negocjacji z ogłoszeniem lub zapytania o cenę
  - terminie, określonym zgodnie z art. 94 ust. 1 lub 2 Ustawy Pzp, po którego upływie umowa w sprawie zamówienia publicznego może być zawarta.
- 18.2 Niezwłocznie po wyborze najkorzystniejszej oferty Zamawiający zamieszcza informacje, o których mowa w pkt 18.1 na stronie internetowej i w miejscu publicznie dostępnym w swojej siedzibie.
- 18.3 O unieważnieniu postępowania o udzielenie zamówienia Zamawiający powiadomi równocześnie wszystkich Wykonawców, którzy ubiegali się o udzielenie zamówienia, podając uzasadnienie faktyczne i prawne.
- 18.4 Zamawiający zawrze umowę w terminach przewidzianych w art. 94 Ustawy Pzp.
- 18.5 Jeżeli Wykonawca, którego oferta zostanie wybrana będzie się uchylał od zawarcia umowy w sprawie zamówienia publicznego lub nie wnieśnie wymaganego zabezpieczenia należytego wykonania umowy, Zamawiający może wybrać ofertę najkorzystniejszą spośród pozostałych ofert, bez przeprowadzania ich ponownego badania i oceny, chyba, że zachodzą przesłanki unieważnienia postępowania, o których mowa w art. 93 ust. 1 Ustawy Pzp.

**19. Zabezpieczenie należytego wykonania umowy**

Zamawiający nie oczekuje od Wykonawcy wniesienia zabezpieczenia należytego wykonania umowy.

**20. Warunki umowy**

Zamawiający podpisze umowę z Wykonawcą, który przedłoży najkorzystniejszą ofertę z punktu widzenia kryteriów przyjętych w niniejszej SIWZ.

- 20.1 O miejscu i terminie podpisania umowy Zamawiający powiadomi odrębnym pismem.



*Oznaczenie sprawy 80/1132/2014*

- 20.2 Umowa zawarta zostanie z uwzględnieniem postanowień wynikających z treści niniejszej specyfikacji oraz danych zawartych w ofercie. Postanowienia umowy zawarto w projekcie umowy, który stanowi załącznik nr 7 SIWZ.
- 20.3 Warunki zmiany treści umowy:  
Zamawiający przewiduje możliwość dokonania zmian postanowień umowy – zgodnie z art. 144 ust. 1 Ustawy Pzp, za zgodą obu stron.
1. Zamawiający przewiduje możliwość zmian postanowień zawartej umowy w stosunku do treści oferty, na podstawie, której dokonano wyboru Wykonawcy, w przypadku wystąpienia, co najmniej jednej z okoliczności wymienionej w projekcie umowy. (Załącznik nr 7 – Projekt Umowy)
- 20.4 Przez istotne zmiany umowy Zamawiający rozumie takie zmiany które w postępowaniu przed udzieleniem umożliwiłyby złożenie innej znacząco odmiennej, ważnej oferty, jak również umożliwiłyby dopuszczenie innych Wykonawców. Katalog istotnych zmian umożliwiających zmianę zawartej umowy przewiduje ust. 1.
- 20.5 Warunkiem wprowadzenia zmian do zawartej umowy jest sporządzenie podpisanego przez strony umowy, „Protokołu konieczności” określającego przyczyny zmian oraz potwierdzającego wystąpienie (odpowiednio) co najmniej jednej z okoliczności wymienionych w pkt 20.3. Protokół konieczności będzie załącznikiem do aneksu o którym mowa w projekcie umowy.
- 20.6 Nieistotne zmiany zawartej umowy będą sporządzone pisemnie, po sporządzeniu Protokołu Konieczności w formie aneksu. Protokół konieczności będzie załącznikiem do aneksu.

## **21. Środki ochrony prawnej**

Środki ochrony prawnej określone w art. 179 Ustawy Pzp przysługują Wykonawcom, uczestnikom konkursu, a także innym podmiotom, jeżeli mają lub mieli interes w uzyskaniu danego zamówienia oraz ponieśli lub mogą ponieść szkodę w wyniku naruszenia przez Zamawiającego przepisów Ustawy Pzp.

### **21.1. Odwołanie**

- a) Odwołanie przysługuje wyłącznie od niezgodnej z przepisami Ustawy Pzp czynności Zamawiającego podjętej w postępowaniu o udzielenie zamówienia lub zaniechania czynności, do której Zamawiający jest zobowiązany na podstawie Ustawy Pzp.
- b) Jeżeli wartość zamówienia jest mniejsza niż kwoty określone w przepisach wydanych na podstawie art. 11 ust. 8, odwołanie przysługuje wyłącznie wobec czynności:
- 1) wyboru trybu negocjacji bez ogłoszenia, zamówienia z wolnej ręki lub zapytania o cenę,
  - 2) opisu sposobu dokonywania oceny spełniania warunków udziału w postępowaniu,
  - 3) wykluczenia odwołującego z postępowania o udzielenie zamówienia,
  - 4) odrzucenia oferty odwołującego.
- c) Odwołanie powinno wskazywać czynność lub zaniechanie czynności Zamawiającego, której zarzuca się niezgodność z przepisami Ustawy Pzp, zawierać zwięźle przytoczenie zarzutów, określać żądanie oraz wskazywać okoliczności faktyczne i prawne uzasadniające wniesienie odwołania.
- d) Odwołanie należy wnieść do Prezesa Krajowej Izby Odwoławczej w formie pisemnej albo elektronicznej opatrzonej bezpiecznym podpisem elektronicznym weryfikowanym za pomocą ważnego kwalifikowanego certyfikatu. Odwołanie wnosi się w terminach przewidzianych w Ustawie Pzp.
- e) Odwołujący przesyła kopie odwołania Zamawiającemu przed upływem terminu do wniesienia odwołania w taki sposób, aby mógł się on zapoznać z jego treścią przed upływem terminu. Domniemywa się, że Zamawiający mógł zapoznać się z treścią odwołania przed upływem terminu do jego wniesienia, jeżeli przesłanie jego kopii nastąpiło przed upływem terminu do jego wniesienia za pomocą jednego ze sposobów określonych w art. 27 ust. 2 Ustawy Pzp.
- f) Do odwołań stosuje się przepisy art. 179- 198 Ustawy Pzp.
- g) Wraz z wniesieniem odwołania Wykonawca wnosi wpis w wysokości i na zasadach określonych przepisami rozporządzenia Prezesa RM z dnia 15.03.2010 r. (Dz.U. Nr 41 poz. 238 z późn. zmianami.).

### **21.2. Skarga**

- a) Na orzeczenie Izby stronom oraz uczestnikom postępowania odwoławczego przysługuje skarga do sądu.
- b) W postępowaniu toczącym się wskutek wniesienia skargi stosuje się odpowiednio przepisy ustawy z dnia 17.11.1964 – Kodeks postępowania cywilnego o apelacji, jeżeli przepisy niniejszego rozdziału nie stanowią inaczej.
- c) Skargę wnosi się do sądu okręgowego właściwego dla siedziby albo miejsca zamieszkania Zamawiającego.



Oznaczenie sprawy 80/1132/2014

- d) Skarga wnoszona jest za pośrednictwem Prezesa Izby w terminie 7 dni od dnia doręczenia orzeczenia Izby, przesyłając jednocześnie jej odpis przeciwnikowi skargi. Złożenie skargi w placówce pocztowej operatora publicznego jest równoznaczne z jej wniesieniem.

Pozostałe informacje na ten temat znajdują się w Ustawie Pzp w Dziale VI Środki ochrony prawnej.

## 22. Ogłoszenia wyników postępowania

Wyniki postępowania zostaną ogłoszone zgodnie z wymogami Ustawy Pzp oraz w siedzibie Zamawiającego i na stronie internetowej: [www.pw.edu.pl](http://www.pw.edu.pl) oraz [www.meil.pw.edu.pl](http://www.meil.pw.edu.pl). Niezależnie od ogłoszenia wyników wszyscy Wykonawcy uczestniczący w postępowaniu o zamówienie publiczne zostaną powiadomieni w formie pisemnej.

## 23. Postanowienia dodatkowe

- 23.1 Wykonawca, którego oferta zostanie uznana za najkorzystniejszą, zobowiązany jest nie później niż do piątego dnia od uprawomocnienia się decyzji o wyborze jego oferty przedłożyć do wglądu Zamawiającemu:
- a) jeżeli za najkorzystniejszą zostanie uznana oferta złożona przez Wykonawców wspólnie ubiegających się o udzielenie zamówienia - umowę regulującą współpracę tych podmiotów,
- 23.2 W przypadku nie przedłożenia przez Wykonawcę wymaganych dokumentów w terminie, o którym mowa w pkt. 23.1., umowa nie zostanie zawarta z winy Wykonawcy, wniesione wadium ulegnie przepadkowi, a ponadto Zamawiający będzie uprawniony do dochodzenia odszkodowania na zasadach ogólnych (za szkodę spowodowaną uchyceniem się od zawarcia umowy).

## 24. Postanowienia końcowe

Zasady udostępniania dokumentów Uczestnicy postępowania mają prawo wglądu do treści protokołu oraz ofert w trakcie prowadzonego postępowania z wyjątkiem dokumentów stanowiących załączniki do protokołu (jawne po zakończeniu postępowania) oraz stanowiących tajemnicę przedsiębiorstwa w rozumieniu przepisów o zwalczaniu nieuczciwej konkurencji i dokumentów lub informacji zastrzeżonych przez uczestników postępowania. Udostępnienie zainteresowanym odbywać się będzie wg poniższych zasad: Zamawiający udostępnia wskazane dokumenty po złożeniu pisemnego wniosku Zamawiający wyznacza termin, miejsce oraz zakres udostępnianych dokumentów

- Zamawiający wyznaczy członka komisji, w którego obecności udostępnione zostaną dokumenty,
- Zamawiający umożliwi kopiowanie dokumentów nieodpłatnie,
- udostępnienie może mieć miejsce wyłącznie w siedzibie Zamawiającego oraz w czasie godzin jego urzędowania.

W sprawach nieuregulowanych zastosowanie mają przepisy Ustawy Pzp, Kodeks cywilny oraz Kodeks postępowania cywilnego.

## 25. Załączniki

Załączniki do Specyfikacji Istotnych Warunków Zamówienia:

- Załącznik nr 1 – Formularz Ofertowy
- Załącznik nr 1a oraz 1a cd.– Oświadczenie o przynależności do grupy kapitałowej z listą podmiotów należących do tej samej grupy kapitałowej
- Załącznik nr 2 – Szczegółowa kalkulacja ceny
- Załącznik nr 3 – Oświadczenie o spełnieniu warunków w postępowaniu
- Załącznik nr 4 – Oświadczenie o braku podstaw do wykluczenia
- Załącznik nr 5 – Doświadczenie Zawodowe
- Załącznik nr 6 – Podwykonawcy
- Załącznik nr 7 – Projekt Umowy
- Załącznik nr 8 – Szczegółowy Opis Przedmiotu Zamówienia



---

*Oznaczenie sprawy 80/1132/2014*

Stronę celowo pozostawiono pustą



Oznaczenie sprawy 80/1132/2014

Załącznik nr 1

**FORMULARZ OFERTOWY WYKONAWCYW TRYBIE PRZETARGU  
NIEOGRANICZONEGO O WARTOŚCI SZACUNKOWEJ PONIŻEJ 207 000 EURO**

**Dane dotyczące Wykonawcy**

Nazwa .....

Siedziba .....

Nr telefonu/faks .....

Nr NIP .....

Nr REGON .....

**Dane dotyczące Zamawiającego**

Politechnika Warszawska, Wydział Mechaniczny Energetyki i Lotnictwa, Instytut Techniki Lotniczej i Mechaniki Stosowanej,  
ul. Nowowiejska 24, 00-665 Warszawa

**Zobowiązania Wykonawcy**

Zobowiązuję się wykonać przedmiot zamówienia:

.....  
.....  
.....

dla Instytutu Techniki Lotniczej i Mechaniki Stosowanej Wydziału Mechanicznego Energetyki i Lotnictwa Politechniki  
Warszawskiej”

cena netto .....zł

(słownie: .....)

podatek VAT .....zł

cena brutto .....zł

(słownie: .....)

Zgodnie z art. 22 ust. 1 ustawy z dnia 29 stycznia 2004 r. Prawo zamówień Publicznych z późniejszymi zmianami – Dz. U. z  
2013 r. poz. 907 z późn. zm, oświadczam, że:

- posiadam uprawnienia do wykonywania określonej działalności lub czynności, jeżeli ustawy nakładają obowiązek posiadania takich uprawnień
- posiadam niezbędną wiedzę i doświadczenie oraz potencjał techniczny, a także dysponuję osobami zdolnymi do wykonania zamówienia
- znajduję się w sytuacji ekonomicznej i finansowej zapewniającej wykonanie zamówienia
- nie podlegam wykluczeniu z postępowania o udzielenie zamówienia na mocy art. 24 ust. Prawo zamówień publicznych

Zgodnie z załączoną do oferty szczegółową kalkulacją ceny.

- Informuję, że zapoznałem/łam się ze SIWZ. Do dokumentów postępowania nie wnoszę zastrzeżeń.
- Informuję, że uważam się za związanego/ną niniejszą ofertą w okresie wskazanym w SIWZ, tj. 30 dni, a w przypadku wygrania postępowania o zamówienie do zawarcia umowy w wyznaczonym przez Zamawiającego terminie.
- Zobowiązuję się do wykonania zamówienia w terminie **do 3 grudnia 2014 r.**
- Akceptuję warunki płatności określone przez Zamawiającego w **SIWZ 80/1132/2014.**
- Zobowiązuję się do udzielenia gwarancji zgodnie z SIWZ.

\_\_\_\_\_  
(miejscowość, data)

\_\_\_\_\_  
(imię i nazwisko)

podpis uprawnionego przedstawiciela Wykonawcy



---

*Oznaczenie sprawy 80/1132/2014*

Stronę celowo pozostawiono pustą





Oznaczenie sprawy 80/1132/2014

Załącznik nr 1 a

Wykonawca, wraz z ofertą, składa listę podmiotów należących do tej samej grupy kapitałowej, o której mowa w art. 24 ust. 2 pkt 5, albo informację o tym, że nie należy do grupy kapitałowej, według wzoru stanowiącego załącznik nr 1d do formularza oferty.

<p>(pieczęć Wykonawcy/Wykonawców)</p>	<p style="text-align: center;"><b>OŚWIADCZENIE</b></p>
---------------------------------------	--

Składając ofertę w przetargu nieograniczonym na **Modernizację i uzupełnienie układów optycznych do tunelu łopatkowego i transonicznego** w związku z realizacją projektu „Modernizacja i budowa nowej infrastruktury naukowo badawczej Wojskowej Akademii Technicznej i Politechniki Warszawskiej na potrzeby wspólnych numeryczno-doświadczalnych badań lotniczych silników turbinowych” Nr POIG.02.02.00-14-022/09” dla Instytutu Techniki Lotniczej i Mechaniki Stosowanej Wydziału Mechanicznego Energetyki i Lotnictwa Politechniki Warszawskiej

oświadczamy, że:

w związku z art. 26 ust. 2d ustawy z dnia 29 stycznia 2004 r. Prawo zamówień publicznych, oświadczamy, że

- 1.należymy do grupy kapitałowej i składamy listę podmiotów należących do tej samej grupy kapitałowej \*
- 2.nie należymy do grupy kapitałowej\*

\* niepotrzebne skreślić

\_\_\_\_\_ dnia \_\_. \_\_.2014 r.

\_\_\_\_\_  
(podpis Wykonawcy/Wykonawców)



Oznaczenie sprawy 80/1132/2014

.....  
(pieczęć wykonawcy)

załącznik nr 1a cd

W związku z art. 26 ust. 2d ustawy z dnia 29 stycznia 2004 r. Prawo zamówień publicznych, załączam poniższą listę podmiotów należących do tej samej grupy kapitałowej.

**Lista podmiotów należących do tej samej grupy kapitałowej**

Lp.	Nazwa firmy	Siedziba firmy	Nr. KRS
1			

....., dnia .....2014 r.

.....  
(podpis i pieczęć upoważnionego przedstawiciela wykonawcy)



Oznaczenie sprawy 80/1132/2014

Załącznik nr 2

## SZCZEGÓŁOWA KALKULACJA CENY

Data: ..... Nazwa Wykonawcy:

.....

..... Siedziba Wykonawcy:

.....

.....

Lp	Nazwa oferowanej usługi zgodnej ze specyfikacją techniczną	Cena jedn. netto	Ilość	Wartość netto	Stawka VAT	Wartość brutto
1						
2						
3						
4						
	<b>OGÓŁEM</b>					

Wyliczoną wartość zamówienia z poz. OGÓŁEM należy przenieść do formularza ofertowego.

.....  
Imiona i nazwiska osób uprawnionych do reprezentowania Wykonawcy

.....  
Czytelne podpisy osób uprawnionych do reprezentowania Wykonawcy



---

*Oznaczenie sprawy 80/1132/2014*

Stronę celowo pozostawiono pustą



Oznaczenie sprawy 80/1132/2014

Załącznik nr 3

<p>(pieczęć Wykonawcy/Wykonawców)</p>	<p><b>OŚWIADCZENIE O SPEŁNIANIU WARUNKÓW OKREŚLONYCH W ART. 22 UST. 1 USTAWY</b></p>
---------------------------------------	--

Składając ofertę w przetargu nieograniczonym na: **Modernizacja i uzupełnienie układów optycznych do tunelu łopatkowego i transonicznego w związku z realizacją projektu „Modernizacja i budowa nowej infrastruktury naukowo badawczej Wojskowej Akademii Technicznej i Politechniki Warszawskiej na potrzeby wspólnych numeryczno-doświadczalnych badań lotniczych silników turbinowych” Nr POIG.02.02.00-14-022/09** oświadczamy, że:

spełniamy warunki dotyczące:

1. posiadania uprawnień do wykonania działalności lub czynności związanych z realizacją niniejszego zamówienia, jeżeli przepisy prawa nakładają obowiązek ich posiadania,
2. posiadania wiedzy i doświadczenia,
3. dysponowania odpowiednim potencjałem technicznym i osobami zdolnymi do wykonania zamówienia,
4. sytuacji ekonomicznej i finansowej.

\_\_\_\_\_ dnia \_\_. \_\_.2014 r.

\_\_\_\_\_  
(podpis Wykonawcy/Wykonawców)



---

*Oznaczenie sprawy 80/1132/2014*

Stronę celowo pozostawiono pustą



Oznaczenie sprawy 80/1132/2014

Załącznik nr 4

<p>(pieczęć Wykonawcy/Wykonawców)</p>	<p><b>OŚWIADCZENIE O BRAKU PODSTAW DO WYKLUCZENIA</b></p>
---------------------------------------	---

Składając ofertę w przetargu nieograniczonym na: **Modernizacja i uzupełnienie układów optycznych do tunelu łopatkowego i transonicznego** w związku z realizacją projektu „Modernizacja i budowa nowej infrastruktury naukowo badawczej Wojskowej Akademii Technicznej i Politechniki Warszawskiej na potrzeby wspólnych numeryczno-doświadczalnych badań lotniczych silników turbinowych” Nr POIG.02.02.00-14-022/09” oświadczamy, że:

brak jest podstaw do wykluczenia nas z przedmiotowego postępowania o udzielenie zamówienia na podstawie art. 24 ust. 1 ustawy z dnia 29.01.2004 r. Prawo zamówień publicznych (Dz. U. z 2013 r. poz. 907)

\_\_\_\_\_ dnia \_\_. \_\_.2014 r.

\_\_\_\_\_  
(podpis Wykonawcy/Wykonawców)



**INNOWACYJNA  
GOSPODARKA**  
NARODOWA STRATEGIA SPÓJNOŚCI

**UNIA EUROPEJSKA**  
EUROPEJSKI FUNDUSZ  
ROZWOJU REGIONALNEGO



---

*Oznaczenie sprawy 80/1132/2014*

Stronę celowo pozostawiono pustą





Oznaczenie sprawy 80/1132/2014

Załącznik nr 5

(pieczęć Wykonawcy/Wykonawców)	<b>DOŚWIADCZENIE ZAWODOWE</b>
--------------------------------	-------------------------------

Składając ofertę w przetargu nieograniczonym na: **Modernizacja i uzupełnienie układów optycznych do tunelu łopatkowego i transonicznego w związku z realizacją projektu „Modernizacja i budowa nowej infrastruktury naukowo badawczej Wojskowej Akademii Technicznej i Politechniki Warszawskiej na potrzeby wspólnych numeryczno doświadczalnych badań lotniczych silników turbinowych” Nr POIG.02.02.00-14-022/09**

oświadczamy, że reprezentowana przez nas firma zrealizowała (rozpoczęła i zakończyła) w ciągu ostatnich 3 lat tj. od \_\_\_\_\_ do \_\_\_\_\_ następujące zamówienia rodzajowo i finansowo porównywalne z zakresem niniejszego przetargu:

Nazwa i adres Zamawiającego/ Odbiorcy	Wartość zamówienia wykonanego przez Wykonawcę	Przedmiot zamówienia	Czas realizacji	
			początek	koniec
1	2	3	4	5

Załączam dokumenty potwierdzające należyte wykonanie wyszczególnionych w tabeli zamówień.

\_\_\_\_\_ dnia \_\_. \_\_. 2014 r.

\_\_\_\_\_  
(podpis Wykonawcy/Wykonawców)



**INNOWACYJNA  
GOSPODARKA**  
NARODOWA STRATEGIA SPÓJNOŚCI

**UNIA EUROPEJSKA**  
EUROPEJSKI FUNDUSZ  
ROZWOJU REGIONALNEGO



---

*Oznaczenie sprawy 80/1132/2014*

Stronę celowo pozostawiono pustą



Oznaczenie sprawy 80/1132/2014

Załącznik nr 6

<i>(pieczęć Wykonawcy/Wykonawców)</i>	<b>PODWYKONAWCY</b>
---------------------------------------	---------------------

Składając ofertę w przetargu nieograniczonym na: „**Modernizacja i uzupełnienie układów optycznych do tunelu łopatkowego i transonicznego w związku z realizacją projektu „Modernizacja i budowa nowej infrastruktury naukowo badawczej Wojskowej Akademii Technicznej i Politechniki Warszawskiej na potrzeby wspólnych numeryczno doświadczalnych badań lotniczych silników turbinowych”** Nr POIG.02.02.00-14-022/09”

oświadczamy, że do realizacji niniejszego zamówienia zaangażujemy Podwykonawców, którzy będą realizowali następujący zakres prac:

Lp.	Wartość zamówienia wykonywanego przez Podwykonawcę	Zakres robót
1	2	3

\_\_\_\_\_ dnia \_\_. \_\_. 2014 r.

\_\_\_\_\_  
*(podpis Wykonawcy/Wykonawców)*



**INNOWACYJNA  
GOSPODARKA**  
NARODOWA STRATEGIA SPÓJNOŚCI

**UNIA EUROPEJSKA**  
EUROPEJSKI FUNDUSZ  
ROZWOJU REGIONALNEGO



---

*Oznaczenie sprawy 80/1132/2014*

Stronę celowo pozostawiono pustą



Oznaczenie sprawy 80/1132/2014

Załącznik nr 7

**PROJEKT UMOWY NR .....**

Zakup jest współfinansowany ze środków Europejskiego Funduszu Rozwoju Regionalnego w ramach Projektu Operacyjnego Innowacyjna Gospodarka 2007 – 2013.

W dniu ..... 2014. roku w Warszawie, pomiędzy :

Politechniką Warszawską, Wydziałem Mechanicznym Energetyki i Lotnictwa, Instytutem Techniki Lotniczej i Mechaniki Stosowanej, 00-665 Warszawa, ul. Nowowiejska 24, zwaną dalej „Zamawiającym”, reprezentowaną przez:

Dziekana Wydziału Mechanicznego Energetyki i Lotnictwa Politechniki Warszawskiej prof. dr. hab. inż. Jerzego Banaszka oraz

Dyrektora Instytutu Techniki Lotniczej i Mechaniki Stosowanej prof. dr. hab. inż. Krzysztofa Arczewskiego działających z upoważnienia Rektora Politechniki Warszawskiej,

a

..... zwaną dalej „Wykonawcą”, wpisaną do  
..... pod numerem ....., prowadzonego przez  
....., NIP: ....., Regon .....

w wyniku przeprowadzenia postępowania o udzielenie zamówienia publicznego w trybie przetargu nieograniczonego na **Modernizację i uzupełnienie układów optycznych do tunelu łopatkowego i transonicznego w związku z realizacją projektu „Modernizacja i budowa nowej infrastruktury naukowo badawczej Wojskowej Akademii Technicznej i Politechniki Warszawskiej na potrzeby wspólnych numeryczno doświadczalnych badań lotniczych silników turbinowych” nr POIG.02.02.00-14-022/09** (znak sprawy 80/1132/2014) strony zawierają umowę następującej treści:

**§ 1**

1. Wykonawca zobowiązuje się zrealizować na rzecz Zamawiającego zamówienie:  
**Modernizacja i uzupełnienie układów optycznych do tunelu łopatkowego i transonicznego w związku z realizacją projektu „Modernizacja i budowa nowej infrastruktury naukowo badawczej Wojskowej Akademii Technicznej i Politechniki Warszawskiej na potrzeby wspólnych numeryczno doświadczalnych badań lotniczych silników turbinowych” nr POIG.02.02.00-14-022/09 zgodnie z oferta z dnia ....., stanowiącą załącznik do niniejszej umowy**
2. Przedmiotem zamówienia jest modernizacja i uzupełnienie układów optycznych do tunelu łopatkowego i transonicznego przeprowadzone według Szczegółowego Opisu Przedmiotu Zamówienia, stanowiącego integralną część umowy.
3. Wykonawca zobowiązuje się zrealizować przedmiot umowy, zgodnie z umową, wymogami prawa obowiązującymi na terytorium Rzeczypospolitej Polskiej, zasadami współczesnej wiedzy technicznej oraz w stanie kompletnym z punktu widzenia celu, któremu ma służyć.

**§ 2**



Oznaczenie sprawy *80/1132/2014*

1. Termin rozpoczęcia realizacji Umowy rozpoczyna się z dniem jej podpisania, a termin zakończenia Strony ustalają na dzień 3 grudnia 2014 r.
2. Za termin realizacji umowy przejmuje się termin podpisania *Protokołu odbioru i przekazania*.
3. Umowa będzie realizowana zgodnie z ofertą przetargową, stanowiącym załącznik do niniejszej umowy.
4. Elementy przeznaczone do modernizacji zostaną odebrane przez Wykonawcę z Instytutu Techniki Lotniczej i Mechaniki Stosowanej:

Instytutu Techniki Lotniczej i Mechaniki Stosowanej  
Politechnika Warszawska  
ul. Nowowiejska 24  
00-665 Warszawa

5. Zmodernizowane elementy zostaną dostarczone do Instytutu Techniki Lotniczej i Mechaniki Stosowanej Politechniki Warszawskiej na adres jak w punkcie 2 ust. 4.
6. Wykonawca ponosi koszty transportu.

### § 3

1. Potwierdzeniem wykonania niniejszej umowy będzie *Protokół odbioru i przekazania* podpisany przez uprawnionych przedstawicieli obu stron.
2. Osobami uprawnionymi do podpisania *Protokołu odbioru i przekazania* są:
  - 1) ze strony Wykonawcy – .....
  - 2) ze strony Zamawiającego – dr inż. Zbigniew Nosal
3. W przypadku zastrzeżeń co do dostarczonego sprzętu, Zamawiający wyznaczy Wykonawcy termin na wykonanie poprawek w sprzęcie.
4. Termin, o którym mowa w pkt. 3, nie może być dłuższy niż 15 dni roboczych.

### § 4

1. Z tytułu wykonania niniejszej Umowy Wykonawca otrzyma od Zamawiającego łączne wynagrodzenie w wysokości:  
brutto: ..... /słownie: ..... PLN/  
(netto: ..... /słownie: ..... PLN/ + podatek VAT 23% ..... /słownie: ..... PLN/)
2. Wynagrodzenie należne Wykonawcy będzie płatne w terminie do 21 dni od dostarczenia prawidłowo wystawionej faktury VAT na podstawie obustronnie podpisanego *Protokołu odbioru i przekazania*. Za datę podpisania *Protokołu odbioru i przekazania* przyjmuje się datę zatwierdzenia go przez przedstawicieli obu stron.
3. Strony ustalają, że Wynagrodzenie wskazane w pkt. 1 niniejszego paragrafu stanowi całkowite wynagrodzenie należne Wykonawcy z tytułu wykonania niniejszej Umowy.
4. Płatność zostanie dokonana przelewem bankowym na konto bankowe Wykonawcy określone na fakturze. Za dzień płatności będzie uważany dzień, w którym Zamawiający złoży ważne i skuteczne polecenie przelewu całej odpowiedniej kwoty na wskazany rachunek bankowy Wykonawcy.



Oznaczenie sprawy 80/1132/2014

5. Wykonawca zobowiązuje się do wykonania na żądanie Zamawiającego zamówień uzupełniających, o których mowa w art. 67 ust. 1 pkt. 6 ustawy *Prawo zamówień publicznych*.
6. Zamówienia uzupełniające będą wykonywane na podstawie odrębnych umów, odwołujących się do niniejszej Umowy.

**§ 5**

1. Każda ze stron zobowiązuje się do dołożenia należytej staranności w trakcie wykonywania niniejszej Umowy, w tym także do pełnej współpracy z drugą Stroną w celu zapewnienia należytego i terminowego wykonania niniejszej Umowy.
2. Strony ustalają, że do bezpośrednich kontaktów w trakcie wykonania niniejszej Umowy powołane zostają następujące osoby:
  - 1) ze strony Wykonawcy – .....
  - 2) ze strony Zamawiającego – dr inż. Zbigniew Nosal

**§ 6**

1. Zamawiający i Wykonawca będą mogli wypowiedzieć zawartą umowę w terminie 30 dni a następnie zaprzestać jej realizacji, jeżeli druga strona narusza postanowienia niniejszej umowy, powodując tym samym utratę zasadniczych korzyści, jakie mogą być osiągnięte w wyniku jej realizacji.
2. Zamawiający może rozwiązać umowę bez zachowania okresu wypowiedzenia , jeżeli:
  - 1) Wykonawca nie podjął realizacji umowy w ciągu 7 dni od daty podpisania niniejszej umowy.
  - 2) Wykonawca pomimo uprzednich pisemnych zastrzeżeń Zamawiającego uparcie nie wykonuje usług zgodnie z warunkami umownymi lub w rażący sposób zaniedbuje zobowiązania umowne.
  - 3) Wykonawca zaniechał realizacji umowy bez żadnej uzasadnionej przyczyny przez okres dłuższy niż 14 dni.
  - 4) Została ogłoszona upadłość Wykonawcy lub Wykonawca przystąpił do likwidacji swojej działalności, z wyjątkiem likwidacji przeprowadzonej w celu przekształcenia.
  - 5) Wykonawca do realizacji zamówienia nie stosuje surowców i materiałów wskazanych w ofercie lub odmawia podania świadectwa pochodzenia towaru.
3. Rozwiązanie umowy powinno nastąpić w formie pisemnej pod rygorem nieważności takiego oświadczenia i powinno zawierać uzasadnienie.
4. W przypadku rozwiązania umowy Wykonawca i Zamawiający zobowiązują się w terminie 7 dni od daty rozwiązania do sporządzenia szczegółowego protokołu usługi w toku, wg stanu na dzień rozwiązania umowy.
5. W razie rozwiązania umowy przez którąkolwiek ze stron wykonane usługi oraz materiały opłacone przez Zamawiającego będą uważane za jego własność.

**§ 7**

1. Strony ustalają, że z tytułu nienależytego wykonania umowy przysługują kary umowne z następujących tytułów i w podanych wysokościach:
  - 1) Zamawiający zapłaci Wykonawcy kary umowne za odstąpienie od umowy z przyczyn zależnych od Zamawiającego w wysokości 10% wartości umowy netto.
  - 2) Wykonawca zapłaci Zamawiającemu z tytułu rozwiązania umowy przez Zamawiającego z przyczyn niezależnych od Zamawiającego w wysokości 10% wartości umowy netto,
  - 3) W przypadku zwłoki w wykonaniu przez Wykonawcę jego zobowiązań wynikających z niniejszej Umowy i w sposób w niej przewidziany, Zamawiającemu będą przysługiwały kary umowne w następującej



Oznaczenie sprawy *80/1132/2014*

wysokości 0,1% wartości umowy netto za każdy dzień zwłoki do terminów określonych w umowie i harmonogramie rzeczowo-finansowym.

2. Strony mogą domagać się odszkodowania na zasadach ogólnych za szkodę przekraczającą wysokość kar umownych.

**§ 8**

1. Na przedmiot zamówienia Wykonawca udziela gwarancji 24 miesiące. Termin gwarancji rozpoczyna się od daty podpisania *Protokołu odbioru i przekazania*.
2. W okresie gwarancji Wykonawca zobowiązany jest do bezpłatnej obsługi serwisowej oraz bezpłatnego usunięcia wszelkich zgłoszonych usterek oraz wad leżących po stronie Wykonawcy w terminie do 30 dni od daty zgłoszenia.
3. Wykonawca ponosi odpowiedzialność z tytułu gwarancji za:
  - 1) Wady fizyczne zmniejszające wartość użytkową, techniczną lub estetyczną wykonanej usługi.
  - 2) Usunięcie nieodpłatnie wad ujawnionych w okresie gwarancji w terminie 30 dni roboczych od zgłoszenia wady.
4. Wykonawca usługi jest odpowiedzialny względem Zamawiającego z tytułu rękojmi za wady fizyczne i prawne materiałów objętych umową.
5. W razie stwierdzenia w okresie rękojmi wad nadających się do usunięcia, Wykonawca zobowiązany jest do ich usunięcia w terminie wyznaczonym przez Zamawiającego nie dłuższym niż 30 dni roboczych. W przypadku nie wywiązania się Wykonawcy z ciążących na nim obowiązków, Zamawiający może na jego koszt usunąć wady.
6. Gwarancją nie są objęte wady powstałe z innych przyczyn niż tkwiące w przedmiocie umowy, a w szczególności powstałe wskutek niewłaściwego użytkowania przedmiotu umowy, niewłaściwej konserwacji, uszkodzeń mechanicznych, zdarzeń losowych oraz nieprzestrzegania warunków określonych w kartach gwarancyjnych.
7. Wszelkie zmiany i naprawy dokonane bez zgody Wykonawcy powodują utratę praw z gwarancji.

**§ 9**

1. Każda ze Stron ponosi swoje własne koszty i wydatki oraz honoraria i wydatki swoich doradców i przedstawicieli, poniesione w związku z zawarciem i wykonaniem niniejszej Umowy.
2. Wszystkie zawiadomienia, które są wymagane lub dozwolone przez niniejszą Umowę będą uważane za właściwie doręczone, jeżeli zostaną doręczone (a) do rąk własnych, (b) przesłane pocztą kurierską lub listem poleconym (za zwrotnym potwierdzeniem odbioru), lub (c) jeśli przesłane faksem (za zwrotnym potwierdzeniem odbioru), z tym jednakże, że kopia jakiegokolwiek wiadomości przesłanej faksem zostanie niezwłocznie przesłana jednym ze sposobów przewidzianych w punktach (a) i (b).
3. Jakiegokolwiek zawiadomienie lub inna korespondencja będzie uważana za doręczoną w dacie doręczenia, zgodnie z przepisami prawa polskiego. Doręczenia pod wskazane wyżej adresy będzie uznane za skuteczne chyba, że odpowiednia strona w drodze powiadomienia doręczonego pozostałym stronom zgodnie z niniejszym pkt. 2 poinformuje uprzednio o zmianie swego adresu.

**§ 10**





Oznaczenie sprawy 80/1132/2014

1. Zgodnie z art. 144 ustawy *Prawo zamówień publicznych* Zamawiający przewiduje istotne zmiany zawartej umowy dotyczące odpowiednio zmiany wartości umownej, zakresu przedmiotu zamówienia lub terminu realizacji zamówienia w przypadku zaistnienia następujących okoliczności:
  - 1) w następstwie wydłużonych (wykraczającym poza terminy określone w KPA) procedur administracyjnych oraz innych terminów spraw urzędowych, na termin realizacji zamówienia – udokumentowanych;
  - 2) ustawowych zmian stawki podatku od towarów i usług VAT;
  - 3) w razie konieczności podjęcia działań zmierzających do ograniczenia skutków zdarzenia losowego wywołanego przez czynniki zewnętrzne, którego nie można było przewidzieć z pewnością, szczególnie zagrażającego bezpośrednio życiu lub zdrowiu ludzi lub grożącego powstaniem szkody niewspółmiernie większej niż spowodowana działaniem lub zaniechaniem naruszającym dyscyplinę środków publicznych;
  - 4) w przypadku konieczności wykonania usług zamiennych i dodatkowych;
  - 5) zmniejszenia zakresu usługi;
  - 6) działania siły wyższej uniemożliwiającej wykonanie umowy w określonym pierwotnie terminie;
  - 7) realizacja w drodze odrębnej umowy prac powiązanych z przedmiotem niniejszej umowy, wymuszającej konieczność skoordynowania prac i uwzględnienia wzajemnych powiązań;
  - 8) zmiany będące następstwem okoliczności będącej po stronie Zamawiającego, a w szczególności konieczność usunięcia udokumentowanych błędów. W przypadku wystąpienia ww. okoliczności – termin wykonania umowy może ulec odpowiedniemu przedłużeniu, o czas niezbędny do zakończenia wykonywania jej przedmiotu w sposób należyty, nie dłużej jednak niż okres trwania tych okoliczności;
  - 9) zmiana sposobu spełnienia świadczenia - zmiany technologiczne;
  - 10) niedostępność na rynku materiałów lub urządzeń wskazanych w dokumentacji spowodowana zaprzestaniem produkcji lub wycofaniem z rynku tych materiałów lub urządzeń;
  - 11) konieczność zrealizowania robót przy zastosowaniu innych rozwiązań technicznych/technologicznych lub materiałowych niż wskazane w dokumentacji, w sytuacji gdyby zastosowanie przewidzianych rozwiązań groziło niewykonaniem lub wadliwym wykonaniem robót,
  - 12) zmiana osób, przy pomocy których Wykonawca realizuje przedmiot umowy;
  - 13) zmian osób do nadzorowania robót;
  - 14) zmiana Podwykonawcy, przy pomocy, którego Wykonawca wykonuje przedmiot umowy na innego dysponującego co najmniej porównywalnym doświadczeniem, potencjałem technicznym i osobowym;
  - 15) rozszerzenie zakresu podwykonawstwa w porównaniu do wskazanego w ofercie Wykonawcy, o ile posłużenie się Podwykonawcą doprowadzi do skrócenia terminu wykonania umowy, zmniejszenia należnego Wykonawcy wynagrodzenia lub zastosowania przy wykonaniu przedmiotu umowy bardziej zaawansowanych rozwiązań technologicznych w porównaniu do wskazanych w SIWZ. Zmiana ta może dotyczyć czynności, które zgodnie z SIWZ muszą być wykonane przez Wykonawcę osobiście;
  - 16) zmiana sposobu rozliczania umowy lub dokonywania płatności na rzecz Wykonawcy na skutek zmian zawartej przez Zamawiającego umowy o dofinansowanie projektu lub wytycznych dotyczących realizacji projektu;
  - 17) rezygnacja przez Zamawiającego z realizacji części przedmiotu umowy – w takim przypadku wynagrodzenie przysługujące Wykonawcy zostanie pomniejszone, przy czym Zamawiający zapłaci za wszystkie spełnione świadczenia oraz udokumentowane koszty, które Wykonawca poniósł w związku z wynikającymi z umowy planowanymi świadczeniami;
  - 18) odstąpienie od realizacji przedmiotu umowy jeżeli z powodu nadzwyczajnej zmiany stosunków jej realizacja byłaby połączona z nadmiernymi trudnościami albo groziłaby jednej ze stron rażąca stratą, czego strony nie przewidziały przy zawarciu umowy. Za rażąca stratę należy w tym przypadku uznać stratę w wysokości, o której mowa w art. 397 Kodeksu spółek handlowych;
  - 19) inne niż wymieniona „siła wyższa” zdarzenie zewnętrzne, niemożliwe do przewidzenia i do zapobieżenia uniemożliwiające wykonanie przedmiotu umowy zgodnie z SIWZ i dokumentacją;
  - 20) Nie stanowi zmiany umowy w rozumieniu art. 144 ustawy *Prawo zamówień publicznych* zmiana danych związanych z obsługą administracyjno-organizacyjną umowy (np. zmiana nr rachunku bankowego, zmiana dokumentów potwierdzających uregulowanie płatności wobec podwykonawców) oraz zmiany danych teleadresowych i zmiany osób wskazanych do kontaktów między stronami.



Oznaczenie sprawy 80/1132/2014

- Przez istotne zmiany umowy Zamawiający rozumie takie zmiany, które w postępowaniu przed udzieleniem umożliwiałyby złożenie innej, znacząco odmiennej, ważnej oferty, jak również umożliwiałyby dopuszczenie innych Wykonawców. Katalog istotnych zmian umożliwiających zmianę zawartej umowy przewiduje pkt. 1.
- Warunkiem wprowadzenia zmian zawartej umowy jest sporządzenie podpisanego przez Strony *Protokołu konieczności* określającego przyczyny zmian oraz potwierdzającego wystąpienie (odpowiednio) co najmniej jednej z okoliczności wymienionych w pkt. 1. *Protokół konieczności* będzie załącznikiem do aneksu, o którym mowa w § 12 pkt. 2 niniejszej umowy.
- Nieistotne zmiany zawartej umowy będą sporządzone pisemnie, po sporządzeniu *Protokołu konieczności* w formie aneksu. *Protokół konieczności* będzie załącznikiem do aneksu, o którym mowa w § 12 pkt. 2 niniejszej umowy.

**§ 11**

- W sprawach nieuregulowanych niniejszą umową mają zastosowanie przepisy ustawy *Prawo zamówień publicznych, Kodeksu cywilnego*.
- Wszelkie zmiany lub uzupełnienia niniejszej Umowy mogą nastąpić za zgodą Stron w formie pisemnego aneksu pod rygorem nieważności.
- Spory mogące wynikać z realizacji niniejszej umowy będą rozstrzygnięte przez Sąd właściwy dla siedziby Zamawiającego.
- Strony powinny dążyć do polubownego rozwiązywania sporów, w szczególności do zawezwania do próby ugody określonej przepisami 184-186 *Kodeksu postępowania cywilnego*.
- W razie powstania sporu związanego z wykonaniem niniejszej umowy, Zamawiający zobowiązany jest do wyczerpania postępowania reklamacyjnego, kierując swoje roszczenia do Wykonawcy. Jeżeli Wykonawca odmówi uznania roszczenia lub nie udzieli odpowiedzi w terminie 21 od daty zgłoszenia roszczeń, Zamawiający może zwrócić się do sądu.
- Niniejszą umowę sporządzono w dwóch (2) jednobrzmiących egzemplarzach po jednym (1) egzemplarzu dla każdej ze Stron.

**WYKAZ ZAŁĄCZNIKÓW STANOWIĄCYCH INTEGRALNE CZĘŚCI UMOWY:**

- Dokumentacja postępowania prowadzonego w trybie przetargu nieograniczonego w efekcie, którego doszło do podpisania niniejszej Umowy,
- Ramowy harmonogram rzeczowo – finansowy,

**ZAMAWIAJĄCY**

**WYKONAWCA**



**INNOWACYJNA  
GOSPODARKA**  
NARODOWA STRATEGIA SPÓJNOŚCI

**UNIA EUROPEJSKA**  
EUROPEJSKI FUNDUSZ  
ROZWOJU REGIONALNEGO



---

*Oznaczenie sprawy 80/1132/2014*

Stronę celowo pozostawiono pustą



Oznaczenie sprawy 80/1132/2014

Załącznik nr 8

## Szczegółowy Opis Przedmiotu Zamówienia

### Modernizacja układów optycznych do wizualizacji przepływu

Zadanie polega na regeneracji i modernizacji istniejących układów optycznych do wizualizacji przepływów oraz ich uzupełnienie o urządzenia niezbędne do użytkowania nowej aparatury badawczej, bazującej na technice laserowej.

Układy optyczne będą stosowane do badań przepływów w tunelu łopatkowym i tunelu transonicznym, które mają identyczne okna wziernikowe o osi położonej około 1490 mm nad posadzką. Zdjęcie poniżej przedstawia komorę pomiarową tunelu transonicznego w konfiguracji do wizualizacji opływu profilu lotniczego. Widoczne jest okno wziernikowe wraz z zamontowanym w komorze modelem profilu.

Istotną częścią obecnej pracy jest przygotowanie zestawu nowych okien wziernikowych.



#### Zestawienie prac:

##### Zadanie 1

1.1 Modernizacja istniejącego układu do wizualizacji przepływu metodą smugową/cieniową:

**a)** regeneracja lusterek wklęsłych w zakresie usunięcia starej i nałożenia nowej powłoki odblaskowej; ponieważ zarysowania dotyczą aluminiowej powłoki odblaskowej, do jej usunięcia sugeruje się metodę chemiczną:

- 2 szt. lustra  $\Phi=300$  mm,
- 2 szt. lustra  $\Phi=270$  mm,

**b)** modernizacja opraw lusterek (projekt i wykonanie), która pozwoli na ich precyzyjne przechylenie w zakresie  $\pm 10^\circ$



*Oznaczenie sprawy 80/1132/2014*

**c)** dostawa 2 sztuk statywów /stojaków do mocowania elementów układów optycznych np.: luster w oprawach, źródeł światła lub kamery.

**1.2** Urządzenia do pozycjonowania układów optycznych do wizualizacji smugowo-cieniowej (4 szt., obciążenie max 120 kg).

**1.3** Profesjonalna głowicą 3D z przekładniami zębatymi do mocowania elementów optycznych nie gorsza niż firmy Manfrotto 405.

**1.4** Ława optyczna o długości co najmniej 1 m i druga 0,3 m wraz z konikami o szerokości co najmniej 90 mm nie gorsza niż PR 67 firmy Optel z Opolą

## **Zadanie 2**

**2.1** Wykonanie zestawu 2 szt. szyb optycznych  $\Phi=239$  mm i grubości 27 mm w oprawach do wizualizacji opływu profili aerodynamicznych w tunelu transonicznym z odpowiednimi otworami w szybach do montowania modeli wg. dołączonego schematu (szkło BK7, równoległość 0,05 %, płaskość  $\leq 10 \lambda$ , bez wewnętrznych wtrąceń np. bąble powietrza).

**2.2** Wykonanie zestawu 2 szt. szyb optycznych  $\Phi=239$  mm i grubości 27 mm w oprawach jak wyżej, ale bez otworów do mocowania modeli (parametry szkła jw.).

**2.3** Wykonanie 1 szyby optycznej  $\Phi=239$  mm i grubości 27 mm bez oprawy i bez otworów.

### **Ad 1.1 a i b**

Lustra wklęsłe używane w układzie wizualizacji są w oprawach tak jak to przedstawiają zamieszczone poniżej zdjęcia. Są dwa rodzaje opraw, obie umożliwiają pochylanie luster. Modernizacja opraw powinna polegać na ich oczyszczeniu, malowaniu oraz zamontowaniu urządzenia do ich precyzyjnego ręcznego pochylecia w zakresie  $\pm 10^\circ$  z dokładnością  $0,1^\circ$  (np. mechanizm śrubowy z odpowiednią skalą)

### **Ad 1.1 c**

Stojaki/statywy powinny mieć odpowiednią sztywność dla mocowanych elementów o wadze max 12 kg i zapewniać ręczny stabilny wyskalowany przesuw w pionie  $\pm 250$  mm oraz w poziomie  $\pm 100$  mm, poziom nominalny mocowania elementów 1300 mm. Instalowanie na statywie różnych elementów preferuje płaską poziomą powierzchnię z otworami do ich przykręcania (np. mocowanie lustra w oprawie pomarańczowej z poniższego zdjęcia). Inne rozwiązania wymagają akceptacji zamawiającego.



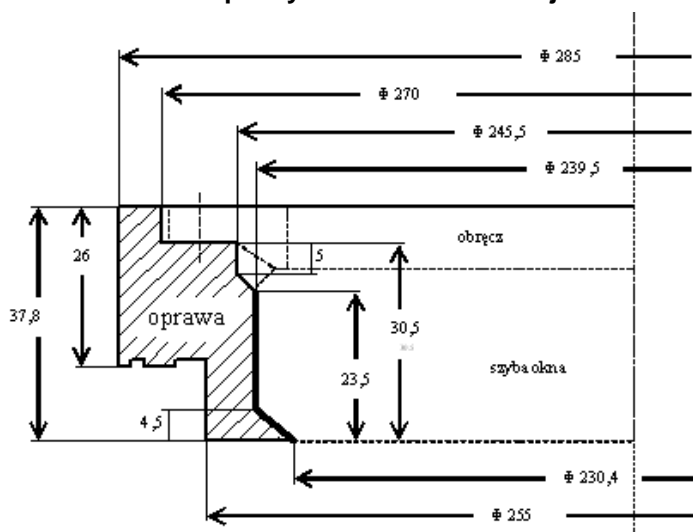
Oznaczenie sprawy 80/1132/2014



#### Ad 2.1

Dołączony schemat przedstawia rysunek oprawy szyb do wizualizacji w tunelu aerodynamicznym. Oprawa szyb powinna być wykonana ze stali i zabezpieczona przed korozją metodą oksydowania (inne zabezpieczenie wymaga uzgodnienia z zamawiającym). Szyba jest zamontowana w oprawie i dociśnięta obręczą przykręcaną do oprawy poprzez uszczelkę typu oring. Montaż szyby w oprawie powinien być wykonany w taki sposób by zapewniać jej prawidłową pracę, a w szczególności płaskość opływanej powierzchni z dokładnością  $\pm 0,1$  mm oraz redukcję uskoków zamontowanego okna: tolerancja średnicy oprawy  $\pm 255_{-0,1}$  mm oraz wysokość  $\pm 12,2_{-0,05}$  mm (uzgodnić na etapie wykonania).

#### Schemat oprawy okna do wizualizacji



Schemat zamieszczony na końcu części opisowej przedstawia rysunek szyby. Dopuszczalna jest grubość szyb w zakresie 25 – 30 mm, ale wymaga to uzgodnienia z zamawiającym i dostosowania odpowiednich wymiarów oprawy. Szyba oprawiona stanowi okno montowane na bocznej ścianie tunelu (jak na pierwszym zdjęciu) w przygotowane demontowalne gniazda. Jeden zestaw okien do wizualizacji składa



*Oznaczenie sprawy 80/1132/2014*

się z dwóch oprawionych szyb, które różnią się otworami. Jedna szyba (z prawej strony w kierunku przepływu) będzie miała dwa otwory jak na poniższym rysunku, druga zaś (z lewej strony) będzie miała tylko jeden otwór w osi symetrii. Takie rozwiązanie umożliwia zmianę kąta natarcia badanych modeli poprzez obrót okna.

Konieczne jest uzgodnienie przed wykonaniem..

Modele profili będą montowane w otworach szyb, które będą stanowiły ścianki boczne tunelu. Do ich montażu należy przygotować tulejki z teflonu lub mosiądzu, które będą wkładane do otworów w szybach. Ich zadaniem jest zapobieganie uszkodzeniu szyb w czasie pracy. Średnica wewnętrzna tulejek powinna być  $4^{+0,05}$  mm

Wynikiem prac punktu 2 i 3 powinny być 4 szt. zmontowanych okien (2 pary) oraz 3 sztuki tulejek z teflonu i 3 sztuki z mosiądzu do montowania modeli.

**Ad 1.2**

Załączone poniżej zdjęcia przedstawiają stojaki/wózki układu optycznego. Układ optyczny zestawiony jest w postaci widocznej na zdjęciach rury o średnicy ok. 320 mm, długości około 2 metrów i masie ok. 120 kg. Rura ta jest mocowana do stojaka przy pomocy urządzenia typu cybant. Stojaki mają zamontowane kółka, które pozwalają na przemieszczanie układów optycznych we wskazane miejsce. Po zajęciu odpowiedniej pozycji całość jest unieruchamiana poprzez wysunięcie (wykręcenie) odpowiednich nóg. Istnieją dwa rodzaje suportów. Jeden (pomalowany na kolor żółty, 2 szt.) o wysokości nominalnej 1000 mm (wysokość stojaka), drugi (w kolorze czarnym 2 szt.) o wysokości nominalnej 820 mm z przejściówką w postaci dwóch prostopadłościanów ustalających oś układu optycznego na wysokości 1500 mm. Operowanie układem optycznym wymaga jego częstego łatwego pozycjonowania podłużnego (odsuvanie i dosuvanie). W tym celu niezbędne jest zamontowanie na nieruchomym stojaku urządzenia realizującego przesuw podłużny i jednocześnie zapewniającego odpowiednią wysokość osi układu optycznego 1500 mm. Urządzenie to może bazować na gotowych przesuwach liniowych lub zaprojektowanych i wykonanych przez dostawcę. Powinno przenieść maksymalną masę 120 kg, zapewnić łatwy skalowany zakres ruchu o min. 500 mm ustawiany z dokładnością 0,5 mm, blokować się w nastawionym położeniu, zapewniać oś układu optycznego na wysokości nominalnej 1500 mm, realizować przesuw nie gorzej niż rozwiązania firmy HIWIN, bazujące na prowadnicach i odpowiednich wózkach. Odsuvanie układu optycznego może być wykonywane ręcznie.

Wykręcane nogi stojaka pozwalają na korektę położenia pionowego osi układu optycznego o ok. +/- 40 mm.





Oznaczenie sprawy 80/1132/2014

## Schemat szyby

