

ZAPYTANIE OFERTOWE nr ITLiMS39.916.15 (1287) z dnia 14.09.2015

W związku z planowaną w ramach realizacji projektu pt. "**Opracowanie i wdrożenie technologii Małych Elektrowni Wiatrowych o mocach 5kW i 10kW**" **GEKON1/04/213398/22/2014** budową aparatury badawczej oraz kierując się zasadą uczciwej konkurencji i równego traktowania wykonawców, a także zasadą efektywnego zarządzania finansami, zwracamy się z prośbą o przedstawienie oferty cenowej na wykonanie stanowiska badawczego zgodnie z załączonym opisem:

I. Zamawiający:

Politechnika Warszawska
Wydział Mechaniczny Energetyki i Lotnictwa
Instytut Techniki Lotniczej i Mechaniki Stosowanej
ul. Nowowiejska 24, 00-665 Warszawa

II. Przedmiot zapytania:

Projekt, wykonanie i kalibracja stanowiska pomiarowego do badań modeli turbin wiatrowych w tunelu zmiennej turbulencji

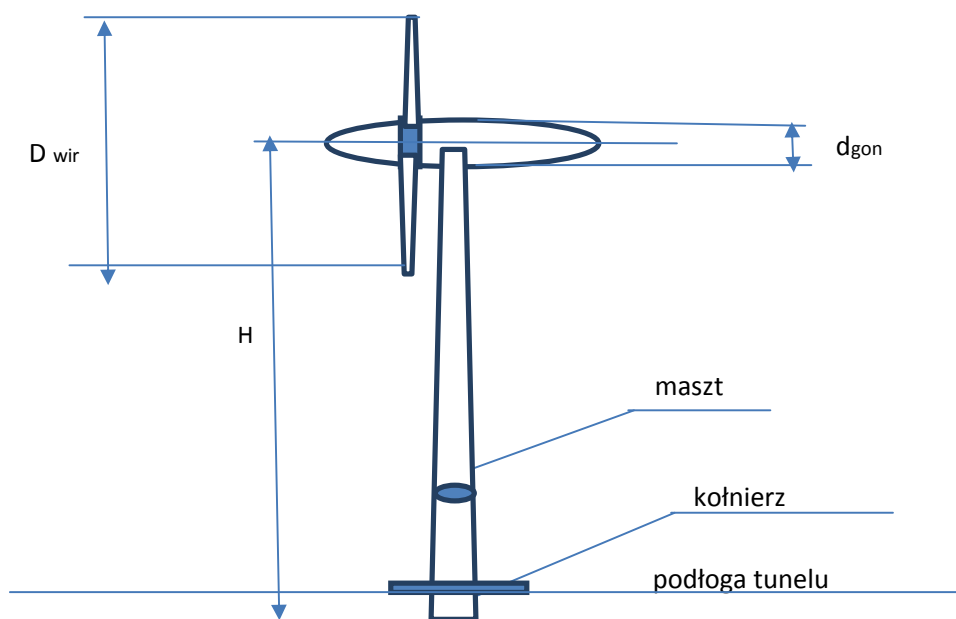
III. Opis przedmiotu zamówienia

Przedmiotem zamówienia jest:

Projekt, wykonanie, kalibracja stanowiska pomiarowego do badań modeli turbin wiatrowych w tunelu zmiennej turbulencji w ramach realizacji projektu pt. "Opracowanie i wdrożenie technologii Małych Elektrowni Wiatrowych o mocach 5kW i 10kW" GEKON1/04/213398/22/2014

Wielkości mierzone wg czujników dostarczonych przez zamawiającego firmy HBM: T20WN oraz U9C o parametrach: zakres pomiaru siły 200N, zakres pomiaru momentu 20Nm oraz pomiar prędkości obrotowej.

Dodatkowo na stanowisku zostaną zamontowane urządzenia napędowe/hamujące do pomiaru mocy elektrycznej dostarczanej/odbieranej.



Schemat poglądowy stanowiska pomiarowego do badania modeli turbin wiatrowych w tunelu aerodynamicznym zmiennej turbulencji

Najważniejsze wymiary:

H= 1000 mm,
 D_{wir} =1000 mm,
 d_{gon} = 80 mm,
 Liczba łopat – 5

Uwaga – geometria gondoli, masztu i kołnierza do uzgodnienia.

Wyposażenie stanowiska badawczego:

Część główna, w tym: kołnierz, maszt, gondola, piasta do mocowania łopat (łopaty nie wchodzi w skład), kołpak do piasty. Stanowisko powinno umożliwiać prowadzenie przewodów elektrycznych wewnątrz masztu i kołnierza od gondoli do podłogi tunelu.

Jednostka akwizycji i sterowania z systemem operacyjnym kompatybilnym z oprogramowaniem LabView firmy National Instruments, które jest wykorzystywane przez Zamawiającego o parametrach nie gorszych niż: ilość pamięci operacyjnej co najmniej 6 GB, pojemność dysku twardego nie mniej niż 120GB, procesor co najmniej 4-wątkowy, połączenie dysku twardego nie gorsze niż SATA/600, co najmniej 2 złącza typu USB3.0, karta graficzna nie powinna być zintegrowana na płycie głównej, zainstalowany system operacyjny, wolne co najmniej 2 porty PCIExpress x1.

Oprogramowanie w systemie LabView służące do kontroli/sterowania stanowiska oraz akwizycji danych pomiarowych (ciąg, moment, obroty i moc) oraz ich prezentacja w formie tekstowej i graficznej.

Karta pomiarowa, nie gorsza niż: NI PCIe-6320, wraz z wyposażeniem podłączeniowym: BNC Terminal BNC-2110, oraz przewodem: Shielded SHC68-68-EPM Cable(5m).

Ekran o parametrach nie gorszych niż: przekątna co najmniej 21,5cali, rozdzielczość co najmniej 1920x1080pixeli.

Dodatkowe wyposażenie, drukarka laserowa 1szt. o parametrach nie gorszych niż: rozmiar papieru A4, rozdzielczość w pionie nie mniej niż 1200dpi, i w poziomie nie mniej niż 600dpi, zainstalowana pamięć co najmniej 16MB, prędkość druku nie wolniej niż 30str./min., złącze zewnętrzne USB.

IV. Wymagania wobec oferenta

OŚWIADCZENIA I DOKUMENTY POTWIERDZAJĄCE SPEŁNIANIE WARUNKÓW UDZIAŁU:

Wykonawca na potwierdzenie spełniania warunków udziału w postępowaniu składa wraz z ofertą następujące dokumenty i oświadczenia:

- 1) aktualny oryginał oświadczenia potwierdzającego spełnianie przez Wykonawcę warunków określonych w art. 22 ust. 1 ustawy Prawo zamówień publicznych, sporządzone według wzoru stanowiącego załącznik nr 3 do niniejszego zapytania
- 2) aktualny oryginał oświadczenia potwierdzającego brak podstaw wykluczenia Wykonawcy z powodu niespełnienia warunków o których mowa w art. 24 ust. 1 ustawy Prawo zamówień publicznych, sporządzone według wzoru stanowiącego załącznik nr 4 do niniejszego zapytania

UWAGA:

W przypadku, gdy Wykonawca przy wykazywaniu spełniania warunków udziału w postępowaniu będzie powoływał się na potencjał innych podmiotów, które będą brały udział w realizacji części zamówienia, przedkłada także oświadczenia dotyczące tego podmiotu w zakresie wymaganym dla Wykonawcy,

V. Termin dostawy .

Termin realizacji przedmiotu zamówienia wynosi do 8 tygodni od daty podpisania umowy.

VI. Termin i miejsce składania ofert:

Oferty należy złożyć w formie pisemnej **do dnia 29.09.2015 do godziny 10:00**

(oferty złożone po tym terminie zostaną zwrócone niezwłocznie bez otwierania zgodnie z treścią art. 84 ust. 2 ustawy)

Opakowanie zawierające ofertę wraz z wszystkimi wymaganymi oświadczeniami i dokumentami winno być oznaczone nazwą (firmą) i adresem Wykonawcy, zaadresowane do Zamawiającego na adres:

**Politechnika Warszawska
Instytut Techniki Lotniczej i Mechaniki Stosowanej,
00-665 Warszawa ,
ul. Nowowiejska 24, pokój 114**

z dopiskiem na kopercie:

**„Projekt, wykonanie i kalibracja stanowiska pomiarowego do badań modeli turbin wiatrowych
w tunelu zmiennej turbulencji.”**

Nie otwierać przed dniem 29.09.2015 r., godz. 10:00”

VII. Kryteria oceny oferty:

- Wybór oferty zostanie dokonany na podstawie jednego kryterium: ceny oferty
- Wzór określający kryterium wyboru ma postać:
$$\text{Liczba punktów} = (\text{cena minimalna} / \text{cena ofertowa}) * 100 \text{ pkt.}$$
- Za najkorzystniejszą zostanie uznana oferta, która nie podlega odrzuceniu oraz uzyska największą liczbę punktów. Pod uwagę będą brane liczby po zaokrągleniu do dwóch miejsc po przecinku.
- Jeżeli w zapytaniu ofertowym, w którym jedynym kryterium oceny ofert jest cena, nie można dokonać wyboru oferty najkorzystniejszej ze względu na to, że zostały złożone oferty o takiej samej cenie, Zamawiający wezwie Wykonawców, którzy złożyli te oferty, do złożenia w terminie określonym przez Zamawiającego ofert dodatkowych.
- Wykonawcy, którzy złożą ofert dodatkowe nie mogą zaoferować cen wyższych niż zaoferowane w złożonych ofertach.

VIII. Załączniki:

Załącznik nr 1 - Projekt Umowy

Załącznik nr 2 - Formularz oferty

PROJEKT UMOWY

W dniu 2015 r. w Warszawie, pomiędzy :

Politechniką Warszawską, Wydziałem Mechanicznym Energetyki i Lotnictwa, Instytutem Techniki Lotniczej i Mechaniki Stosowanej, 00-665 Warszawa, ul. Nowowiejska 24, NIP: 525-000-58-34, Regon: 000001554, zwaną dalej „**ZAMAWIAJĄCYM**”, reprezentowaną przez: Dziekana Wydziału Mechanicznego Energetyki i Lotnictwa Politechniki Warszawskiej prof. dr. hab. inż. Jerzego Banaszka działającego z upoważnienia Rektora Politechniki Warszawskiej

a

.....zwaną dalej „**Wykonawcą**”, wpisaną do pod numerem, prowadzonego przez, NIP:, Regon

W wyniku przeprowadzenia postępowania w trybie zapytania ofertowego zgodnie z art. 4 pkt. 8 ustawy z dnia 29 stycznia 2004 r. Prawo zamówień publicznych strony zawierają umowę następującej treści:

§ 1

1. Przedmiotem niniejszej umowy jest: **Projekt, wykonanie, kalibracja stanowiska pomiarowego do badań modeli turbin wiatrowych w tunelu zmiennej turbulencji w ramach realizacji projektu pt. "Opracowanie i wdrożenie technologii Małych Elektrowni Wiatrowych o mocach 5kW i 10kW" GEKON1/04/213398/22/2014.**
2. Szczegółowy opis przedmiotu zamówienia zawiera oferta z dnia Stanowi ona integralną część umowy.
3. W ramach dostawy i montażu przedmiotu zamówienia w miejscu wskazanym przez Zamawiającego.
4. Wykonawca potwierdza, iż przed podpisaniem niniejszej umowy, przy zachowaniu najwyższej staranności zapoznał się z dokumentacją postępowania oraz dokonał wizji lokalnej miejsca usytuowania urządzeń będącego przedmiotem zamówienia, a także poznał istniejący stan faktyczny oraz stan przygotowania miejsca pod instalację urządzenia będącego przedmiotem niniejszej umowy, nie zgłasza zastrzeżeń i zobowiązuje się wykonać przedmiot umowy w zakresie rzeczowym zgodnym z dokumentacją i za cenę umowną.
5. Wykonawca jest zobowiązany, za wynagrodzeniem ryczałtowym określonym w **§ 3 ust. 1**, do wykonania z należytą starannością wszelkich robót i czynności niezbędnych dla zrealizowania przedmiotu umowy, o którym mowa w **ust. 1**, w celu przekazania Zamawiającemu w pełni sprawnego urządzenia pozbawionego wad technicznych i prawnych.
6. Wykonawca oświadcza, że spełnia warunki określone w art. 22, ust. 1 Prawo Zamówień Publicznych. Wykonawca ponosić będzie pełną odpowiedzialność za wszelkie szkody powstałe bezpośrednio lub pośrednio po stronie Zamawiającego, wynikłe z tytułu nieprawdziwości powyższego oświadczenia.

§ 2

1. Termin rozpoczęcia realizacji Umowy rozpoczyna się z dniem jej podpisania, a **termin zakończenia upływa w dniu r.**
2. Urządzenie zaopatrzone w Dokumentację Techniczną – Ruchową oraz pisemne oświadczenie o jego zgodności z umową, wymogami prawa obowiązującymi na terytorium Rzeczypospolitej Polskiej, zasadami współczesnej wiedzy technicznej oraz w stanie kompletnym z punktu widzenia celu, któremu ma służyć, zostanie przedstawione Zamawiającemu w Jego siedzibie, w celu dokonania odbioru w okresie do 8 tygodni od

daty podpisania Umowy, celem zgłoszenia uwag; Zamawiający w terminie do 10 dni roboczych (z wyłączeniem sobót, niedziel i świąt) od daty przekazania winien zgłosić uwagi i zastrzeżenia do otrzymanego urządzenia,

3. Zamawiający w terminie do 10 dni roboczych (z wyłączeniem sobót, niedziel i świąt) od daty przekazania winien zgłosić uwagi i zastrzeżenia do stanowiska przedstawionego do odbioru.
4. Po otrzymaniu uwag i zastrzeżeń Wykonawca będzie zobowiązany do ich uwzględnienia i/lub wyjaśnienia oraz przedstawienia zmodyfikowanego urządzenia w terminie kolejnych 10 dni roboczych, jeżeli będzie to technicznie możliwe.
5. Po otrzymaniu zmodyfikowanego urządzenia Zamawiający będzie miał prawo jego ponownego sprawdzenia i analizy. W przypadku ponownego zgłoszenia uwag i zastrzeżeń w formie pisemnej postanowienia ust. 3 powyżej będą miały odpowiednie zastosowanie.
6. W przypadku poinformowania Wykonawcy przez Zamawiającego o braku uwag lub zastrzeżeń do realizacji pracy oraz przekazaniu urządzenia, Strony podpiszą protokół odbioru końcowego („Protokół odbioru końcowego”). Faktura zostanie wystawiona na podstawie „Protokołu odbioru końcowego”.

§ 3

1. Z tytułu wykonania niniejszej Umowy Wykonawca otrzyma od Zamawiającego łączne wynagrodzenie ryczałtowe w wysokości **netto** PLN (słownie:) + podatek VAT 23% w wysokości PLN (słownie:), co daje kwotę **brutto** PLN (słownie:).
2. Do zatwierdzania Protokołu odbioru końcowego znajdują zastosowanie zasady opisane w § 2.
3. Strony ustalają, że Wynagrodzenie wskazane w **ust. 1** powyżej stanowi całe i kompletne wynagrodzenie należne Wykonawcy z tytułu zawarcia i wykonania niniejszej Umowy.
4. Płatności będą dokonywane przelewem bankowym na konto bankowe Wykonawcy określone w fakturze. Za dzień płatności będzie uważany dzień, w którym Zamawiający złoży ważne i skuteczne polecenie przelewu całej odpowiedniej kwoty na wskazany rachunek bankowy Wykonawcy.
5. Wykonawca zobowiązuje się do wykonania na żądanie Zamawiającego zamówień uzupełniających, o których mowa w art. 67 ust. 1 pkt 6 ustawy Prawo zamówień publicznych.
6. Zamówienia uzupełniające będą wykonywane na podstawie odrębnych umów, odwołujących się do niniejszej Umowy i zawierających regulacje w zakresie praw i obowiązków Stron nie pozostające w sprzeczności z niniejszą Umową, za wynagrodzeniem umownym.

§ 4

1. Wykonawca zapłaci Zamawiającemu kary umowne:
 - 1) za każdy dzień zwłoki w wykonania przedmiotu niniejszej umowy – w wysokości 0,1% kwoty stanowiącej wynagrodzenie umowne, określone w § 3 **ust. 1** bez VAT,
 - 2) za każdy dzień zwłoki, liczonego od upływu odpowiedniego terminu, nie krótszego niż siedem dni roboczych, wyznaczonego na usunięcie wad stwierdzonych przy odbiorze lub ujawnionych w okresie rękojmi za wady – w wysokości 0,1% kwoty łącznego wynagrodzenia ryczałtowego określonej w § 3 **ust. 1** bez VAT,
 - 3) za odstąpienie od umowy z przyczyn zależnych od Wykonawcy – w wysokości 10% kwoty łącznego wynagrodzenia ryczałtowego określonej w § 3 **ust. 1** bez VAT.
2. Zamawiający tylko jeden raz wezwie Wykonawcę do niezwłocznego usunięcia wad i usterek, stwierdzonych podczas odbioru, albo w okresie rękojmi. Jeżeli, pomimo uzgodnienia terminu usunięcia stwierdzonych wad lub usterek Wykonawca nie przystąpi do napraw lub tych napraw nie dokona albo dokona ich nieprawidłowo, Zamawiający może użyć zabezpieczenia należytego wykonania umowy, w celu pokrycia swoich roszczeń.
3. W przypadku niedotrzymania przez Wykonawcę, z przyczyn leżących po jego stronie, terminu zakończenia realizacji niniejszej umowy, o którym mowa w § 2 **ust. 1**, poza karami wymienionymi w **ust. 1**, zamawiający ma prawo żądać odszkodowania uzupełniającego na zasadach ogólnych.
4. Obie strony niniejszej umowy tj.: Zamawiający i Wykonawca zastrzegają sobie prawo do dochodzenia od drugiej strony umowy odszkodowania uzupełniającego, przenoszącego wysokość zastrzeżonych kar umownych do wysokości rzeczywiście poniesionej szkody.
5. Odpowiedzialność Stron z niniejszej umowy wyłączają jedynie zdarzenia siły wyższej, których nie można było przewidzieć i którym nie można było zapobiec.

§ 5

1. Osobami odpowiedzialnymi za kontakty w sprawach bieżących są:
 - 1) ze strony Zamawiającego:
 - 2) ze strony Wykonawcy:
2. Osobami odpowiedzialnymi za odbiór przedmiotu zamówienia są:
 - 1) ze strony Zamawiającego
 - 2) ze strony Wykonawcy:

§ 6

Wykonawca udzieli Zamawiającemu 12-miesięcznej gwarancji na przedmiot umowy.

§ 7

1. Każda ze Stron ponosi swoje własne koszty i wydatki oraz honoraria i wydatki swoich doradców i przedstawicieli, poniesione w związku z zawarciem i wykonaniem niniejszej Umowy.
2. Wszystkie zawiadomienia, które są wymagane lub dozwolone przez niniejszą Umowę będą uważane za właściwie doręczone, jeżeli zostaną doręczone (a) do rąk własnych, (b) przesłane pocztą kurierską lub listem poleconym (za zwrotnym poświadczeniem odbioru), lub (c) jeśli przesłane faksem (za zwrotnym poświadczeniem odbioru), (d) pocztą elektroniczną, z tym jednakże, że kopia jakiegokolwiek wiadomości przesłanej faksem lub pocztą elektroniczną zostanie niezwłocznie przesłana jednym ze sposobów przewidzianych w punktach (a) i (b).
3. Jakiegokolwiek zawiadomienie lub inna korespondencja będzie uważana za doręczoną w dacie doręczenia, zgodnie z przepisami prawa polskiego. Doręczenia pod wskazane wyżej adresy będą uznane za skuteczne, chyba, że odpowiednia strona w drodze powiadomienia doręczonego pozostałym stronom zgodnie z niniejszym ust. 2 poinformuje uprzednio o zmianie swego adresu.

§ 8

Bez pisemnej zgody Zamawiającego Wykonawca nie ma prawa cesji ani przelewu wierzytelności wynikających z niniejszej Umowy na osobę trzecią (art.509 Kodeksu cywilnego).

§ 9

1. Zamawiający przewiduje możliwość dokonania zmian postanowień umowy – zgodnie z art. 144 ust. 1 Ustawy Pzp, za zgodą obu stron.
2. Zamawiający przewiduje możliwość zmian postanowień zawartej umowy w stosunku do treści oferty, na podstawie której dokonano wyboru Wykonawcy, w przypadku wystąpienia, co najmniej jednej z okoliczności wymienionej poniżej, z uwzględnieniem podawanych warunków ich wprowadzenia.
 - 1) Zmiana terminu realizacji umowy:
 - a) wykonanie zamówienia w określonym terminie nie leży w interesie Zamawiającego,
 - b) działania siły wyższej uniemożliwiającej wykonanie umowy w określonym pierwotnie terminie,
 - c) realizacja w drodze odrębnej umowy prac powiązanych z przedmiotem niniejszej umowy, wymuszającej konieczność skoordynowania prac i uwzględnienia wzajemnych powiązań,
 - d) zmiany będące następstwem okoliczności będącej po stronie Zamawiającego, a w szczególności konieczność usunięcia udokumentowanych błędów. W przypadku wystąpienia ww. okoliczności – termin wykonania umowy może ulec odpowiedniemu przedłużeniu, o czas niezbędny do zakończenia wykonywania jej przedmiotu w sposób należyty, nie dłużej jednak niż okres trwania tych okoliczności,
 - e) pojawienie się na rynku materiałów lub urządzeń nowej generacji albo nowych technologii wykonania zaprojektowanych robót pozwalających na zaoszczędzenie kosztów realizacji przedmiotu umowy lub kosztów eksploatacji wykonanego przedmiotu umowy,

- 2) Zmiany osobowe:
 - a) zmiana osób, przy pomocy których Wykonawca realizuje przedmiot umowy,
- 3) Pozostałe zmiany:
 - a) zmiana sposobu rozliczania umowy lub dokonywania płatności na rzecz Wykonawcy na skutek zmian zawartej przez Zamawiającego umowy o dofinansowanie projektu lub wytycznych dotyczących realizacji projektu,
 - b) rezygnacja przez Zamawiającego z realizacji części przedmiotu umowy – w takim przypadku wynagrodzenie przysługujące Wykonawcy zostanie pomniejszone, przy czym Zamawiający zapłaci za wszystkie spełnione świadczenia oraz udokumentowane koszty, które Wykonawca poniósł w związku z wynikającymi z umowy planowanymi świadczeniami,
 - c) odstąpienie od realizacji przedmiotu umowy jeżeli z powodu nadzwyczajnej zmiany stosunków jej realizacja byłaby połączona z nadmiernymi trudnościami albo groziłby jednej ze stron rażąca strata, czego strony nie przewidziały przy zawarciu umowy. Za rażąca stratę należy w tym przypadku uznać stratę w wysokości, o której mowa w art. 397 Kodeksu spółek handlowych,
 - d) inne niż wymieniona „siła wyższa” zdarzenie zewnętrzne, niemożliwe do przewidzenia i do zapobieżenia uniemożliwiające wykonanie przedmiotu umowy zgodnie z SIWZ i dokumentacją.
 - e) nie stanowi zmiany umowy w rozumieniu art. 144 ustawy Prawo zamówień publicznych zmiana danych związanych z obsługą administracyjno-organizacyjną umowy (np. zmiana nr rachunku bankowego) oraz zmiany danych teleadresowych i zmiany osób wskazanych do kontaktów między stronami.
3. Przez istotne zmiany umowy Zamawiający rozumie takie zmiany, które w postępowaniu przed udzieleniem umożliwiłyby złożenie innej znacząco odmiennej, ważnej oferty, jak również umożliwiłyby dopuszczenie innych Wykonawców. Katalog istotnych zmian umożliwiających zmianę zawartej umowy przewiduje ust 2.
4. W przypadku wystąpienia szczególnie istotnych nieścisłości wymagających uzupełnienia, poprawy lub interpretacji dokumentacji projektowej będącej podstawą do realizacji przedmiotowego zamówienia, termin określony w §2, pkt. 1 może, za obopólną zgodą Stron, zostać wydłużony o czas konieczny do wprowadzenia stosownych modyfikacji dokumentacji projektowej, jednak nie więcej niż o 5 tygodni łącznie na wszystkie stwierdzone okoliczności tego rodzaju.
5. Warunkiem wprowadzenia zmian zawartej umowy jest sporządzenie podpisanego przez Strony Protokołu konieczności określającego przyczyny zmian oraz potwierdzającego wystąpienie (odpowiednio) co najmniej jednej z okoliczności wymienionych w ust. 2. Protokół konieczności będzie załącznikiem do aneksu do niniejszej umowy.
6. Nieistotne zmiany zawartej umowy będą sporządzone pisemnie, po sporządzeniu Protokołu Konieczności w formie aneksu. Protokół konieczności będzie załącznikiem do aneksu do niniejszej umowy.
7. Wykonawca nie może bez pisemnej zgody Zamawiającego dokonać żadnej cesji praw związanych z realizacją niniejszej umowy.

§ 10

1. W sprawach nieuregulowanych niniejszą umową mają zastosowanie przepisy ustawy Prawo zamówień publicznych, Kodeksu cywilnego oraz Kodeksu postępowania cywilnego.
2. Wszelkie zmiany lub uzupełnienia niniejszej Umowy mogą nastąpić za zgodą Stron w formie pisemnego aneksu pod rygorem nieważności.
3. W razie powstania sporu związanego z wykonaniem niniejszej umowy, Zamawiający zobowiązany jest do wyczerpania postępowania reklamacyjnego, kierując swoje roszczenia do Wykonawcy. Jeżeli Wykonawca odmówi uznania roszczenia lub nie udzieli odpowiedzi w terminie 21 od daty zgłoszenia roszczeń, Zamawiający może zwrócić się do sądu.
4. Strony powinny dążyć do polubownego rozwiązywania sporów, we szczególności do zawezwania do próby ugody określonej przepisami 184-186 Kodeksu postępowania cywilnego.
5. Spory mogące wynikać z realizacji niniejszej umowy będą rozstrzygnięte przez Sąd właściwy dla siedziby Zamawiającego.
6. Niniejszą umowę sporządzono w dwóch (2) jednobrzmiących egzemplarzach po jednym (1) egzemplarzu dla każdej ze Stron.

§ 11

1. Zamawiający i Wykonawca będą mogli wypowiedzieć zawartą umowę, a następnie odstąpić od jej realizacji, jeżeli druga strona w sposób podstawowy narusza postanowienia niniejszej umowy, powodując tym samym utratę zasadniczych korzyści, jakie mogą być osiągnięte w wyniku jej realizacji.
2. Zamawiający może odstąpić od umowy, jeżeli:
 - 1) Wykonawca pomimo uprzednich pisemnych zastrzeżeń Zamawiającego uparcie nie wykonuje usług zgodnie z warunkami umownymi lub w rażący sposób zaniedbuje zobowiązania umowne,
 - 2) Wykonawca zaniechał realizacji bez żadnej uzasadnionej przyczyny,
 - 3) Wykonawca nie dotrzymał warunków określonych w SIWZ i ofercie,
 - 4) nastąpiła upadłość Wykonawcy lub Wykonawca przystąpił do likwidacji swojej firmy, z wyjątkiem likwidacji przeprowadzonej w celu przekształcenia,
 - 5) Wykonawca do realizacji zamówienia nie stosuje surowców i materiałów wskazanych w ofercie lub odmawia podania świadectwa pochodzenia towaru.
 - 6) realizacja zadania nie leży w interesie publicznym.
3. W przypadkach opisanych w ust. 2, pkt 1) – 6) Zamawiający może odstąpić od umowy bez konieczności wypłaty jakichkolwiek odszkodowań i konieczności ponoszenia dalszych kosztów.
4. Odstąpienie od umowy powinno nastąpić w formie pisemnej pod rygorem nieważności takiego oświadczenia i powinno zawierać uzasadnienie.
5. W przypadku odstąpienia od umowy Wykonawcę i Zamawiającego zobowiązuje się w terminie **7** dni od daty odstąpienia do sporządzenia szczegółowego protokołu usługi w toku, wg stanu na dzień odstąpienia.
6. W razie wypowiedzenia umowy przez którąkolwiek ze stron wykonane usługi oraz materiały opłacone przez Zamawiającego będą uważane za jego własność.
7. Jeżeli umowa zostanie wypowiedziana, Wykonawca powinien natychmiast wstrzymać realizację usługi.

WYKAZ ZAŁĄCZNIKÓW STANOWIĄCYCH INTEGRALNE CZĘŚCI UMOWY:

- 1) Dokumentacja postępowania prowadzonego w trybie przetargu nieograniczonego w efekcie, którego doszło do podpisania niniejszej Umowy,
- 2) Harmonogram rzeczowy
- 3) Oferta Wykonawcy z dnia r.

WYKONAWCA

ZAMAWIAJĄCY

Do:

.....
.....
.....

(nazwa i adres Zamawiającego)

Nawiązując do ogłoszenia w postępowaniu o zamówienie publiczne prowadzonym w trybie zapytania ofertowego na **Projekt, wykonanie, kalibracja stanowiska pomiarowego do badań modeli turbin wiatrowych w tunelu zmiennej turbulencji w ramach realizacji projektu pt. "Opracowanie i wdrożenie technologii Małych Elektrowni Wiatrowych o mocach 5kW i 10kW" GEKON1/04/213398/22/2014**

my niżej podpisani:

.....
.....

działając w imieniu i na rzecz:

.....
.....

(nazwa (firma) dokładny adres Wykonawcy/Wykonawców);

1. SKŁADAMY OFERTĘ na wykonanie przedmiotu zamówienia zgodnie z opisem przedmiotu zamówienia.
2. OŚWIADCZAMY, że naszym pełnomocnikiem dla potrzeb niniejszego zamówienia jest:

.....
.....

(Wypełniają jedynie przedsiębiorcy składający wspólną ofertę)

3. OŚWIADCZAMY, że zapoznaliśmy się z opisem przedmiotu zamówienia i uznajemy się za związanych określonymi w niej postanowieniami i zasadami postępowania.
4. OFERUJEMY wykonanie przedmiotu zamówienia cenę netto zł. (słownie złotych:.....) powiększoną o podatek VAT w wysokości zł., co w wyniku daje cenę bruttozł. (słownie złotych),
5. ZOBOWIĄZUJEMY SIĘ do wykonania zamówienia w terminie 8 tygodni od daty podpisania umowy, tj. do dnia.....
6. UWAŻAMY SIĘ za związanych niniejszą ofertą przez okres 30 dni od upływu terminu składania ofert.
7. ZAMÓWIENIE ZREALIZUJEMY sami/przy udziale Podwykonawców. Podwykonawcom zostaną powierzone do wykonania następujące zakresy zamówienia: 8 a.

.....
.....

(opis zamówienia zlecanego podwykonawcy)

- b.

.....
.....

(opis zamówienia zlecanego podwykonawcy)

8. OŚWIADCZAMY, że zapoznaliśmy się z Istotnymi Postanowieniami Umowy, określonymi w Opisie Przedmiotu Zamówienia i zobowiązujemy się, w przypadku wyboru naszej oferty, do zawarcia umowy zgodnej z niniejszą ofertą, na warunkach określonych w Opisie Przedmiotu Zamówienia, w miejscu i terminie wyznaczonym przez Zamawiającego.

9 OŚWIADCZAMY, zgodnie z art. 22 ust. 1 i art. art. 24 ustawy z dnia 29 stycznia 2004 r. Prawo zamówień Publicznych – Dz. U. z 2013 r. Nr 3, poz. 907 z późn. zm.), oświadczam, że:

- posiadam uprawnienia do wykonywania określonej działalności lub czynności, jeżeli ustawy nakładają obowiązek posiadania takich uprawnień

- posiadam niezbędną wiedzę i doświadczenie oraz potencjał techniczny, a także dysponuję osobami zdolnymi do wykonania zamówienia
- znajduję się w sytuacji ekonomicznej i finansowej zapewniającej wykonanie zamówienia
- nie podlegam wykluczeniu z postępowania o udzielenie zamówienia na mocy o art. 24 ust. 1 ustawy Prawo zamówień Publicznych.

10. SKŁADAMY ZAŁĄCZNIK nr 3 i 4 w celu potwierdzenia spełnienia warunku określonych w ustawie.

11. WSZELKĄ KORESPONDENCJĘ w sprawie niniejszego postępowania należy kierować do:

12. OFERTĘ niniejszą składamy na kolejno ponumerowanych stronach, oraz dołączamy do niej następujące oświadczenia i dokumenty:

a) oświadczenie potwierdzającego spełnianie warunków określonych w art. 22 ust. 1 ustawy Prawo zamówień Publicznych,

b) oświadczenie potwierdzającego brak podstaw wykluczenia Wykonawcy w oparciu o art. 24 ustawy Prawo zamówień Publicznych,

_____ dnia ____ 2015 roku _____
(pieczęć i podpis Wykonawcy)