



Specyfikacja Istotnych Warunków Zamówienia

dla zamówienia publicznego prowadzonego w trybie

PRZETARGU NIEOGRANICZONEGO

o wartości szacunkowej poniżej **200.000 EURO** na

dostawę artykułów oraz mebli biurowych

dla Wydziału Mechanicznego Energetyki i Lotnictwa

Politechniki Warszawskiej

Postępowanie, którego dotyczy niniejszy dokument oznaczone jest znakiem:

79/1130/2012.

Wykonawcy zobowiązani są do powoływania się na podane oznaczenie we wszelkich kontaktach z Zamawiającym.

Zatwierdził:

Warszawa, 09.10.2012
(Miejscowość, data)

.....
(podpis i pieczęć)

Zamawiający oczekuje, że przed przystąpieniem do opracowania oferty każdy z Wykonawców dokładnie zapozna się z niniejszą specyfikacją oraz kompletem materiałów przekazanych dla opracowania oferty.

Niniejsza specyfikacja składa się z 23 kolejno ponumerowanych stron wraz z załącznikami.

1. Zamawiający

Wydział Mechaniczny Energetyki i Lotnictwa Politechniki Warszawskiej zaprasza do składania ofert w postępowaniu prowadzonym w trybie przetargu nieograniczonego.

Dane zamawiającego:

Politechnika Warszawska, Wydział Mechaniczny Energetyki i Lotnictwa,
ul. Nowowiejska 24, 00-665 Warszawa
NIP: 525 000 58 34

Adres do korespondencji:

**Politechnika Warszawska, Wydział Mechaniczny Energetyki i Lotnictwa,
Instytut Techniki Ciepłej
ul. Nowowiejska 21/25, 00-665 Warszawa
Gmach Techniki Ciepłej, pokój nr 8
fax (22) 234-66-32, email: zampub@meil.pw.edu.pl**

Godziny urzędowania: od 8.30 do 15:30 (czasu urzędowego obowiązującego na terytorium Rzeczypospolitej Polskiej) w dni robocze (dni robocze - to dni inne niż: dni ustawowo wolne od pracy oraz dni ustanowione przez Zamawiającego jako dni wolne od pracy). Jeżeli przekazanie informacji (np. wniesienie pisma, przesłanie faksu) nastąpi po godzinie 15:30, to Zamawiający przyjmie jako datę doręczenia pisma następną dzień roboczy.

2. Tryb udzielenia zamówienia

Postępowanie o udzielenie zamówienia publicznego prowadzone jest w trybie przetargu nieograniczonego o wartości poniżej **200.000 euro**. Podstawa prawna udzielenia zamówienia publicznego: art. 39 ustawy Prawo Zamówień Publicznych i przepisy wykonawcze wydane na jej podstawie oraz niniejsza Specyfikacja Istotnych Warunków Zamówienia zwanej dalej SIWZ
Podstawa prawna opracowania Specyfikacji Istotnych Warunków Zamówienia:

- Ustawa Prawo zamówień publicznych (Dz. U. z 2010r. Nr 113, poz. 759);zwana dalej ustawą Pzp.
- Rozporządzenie Prezesa Rady Ministrów z dnia 30.12.2009r. w sprawie rodzajów dokumentów, jakich może żądać Zamawiający od Wykonawcy oraz form, w jakich te dokumenty mogą być składane (Dz. U. Nr 226.poz 1817);
- Rozporządzenie Prezesa Rady Ministrów z dnia 23 grudnia 2009 r. w sprawie średniego kursu złotego w stosunku do euro stanowiącego podstawę przeliczania wartości zamówień publicznych (Dz. U. z 2009 r. Nr 224 poz. 1796);

3. Opis przedmiotu zamówienia

3.1. Przedmiotem zamówienia jest **sprzedaż wraz z dostawą artykułów oraz mebli biurowych**

Oznaczenie wg Wspólnego Słownika Zamówień:

30100000-0 maszyny biurowe, sprzęt i materiały, z wyjątkiem komputerów, drukarek i mebli
39130000-2 meble biurowe

Szczegółowy opis przedmiotu zamówienia znajduje się w załączniku nr 4.

Zamawiający dopuszcza składanie ofert równoważnych pod warunkiem, iż asortyment równoważny będzie posiadał takie same lub lepsze parametry techniczne, jakościowe, funkcjonalne i użytkowe
Zgodnie z art. 30 ust. 5 ustawy Wykonawca powołujący się na rozwiązania równoważne jest obowiązany wykazać, że oferowane przez niego dostawy spełniają wymagania określone przez Zamawiającego.

3.2. Zamawiający nie przewiduje udzielenia zamówienia uzupełniających

4. Części zamówienia

Zamawiający **nie dopuszcza** składania ofert częściowych.

5. Oferty wariantowe

Zamawiający **nie dopuszcza** składanie ofert wariantowych

6. Termin wykonania zamówienia

Wymagany termin wykonania zamówienia: 3 dni od daty podpisania umowy.

7. Opis warunków udziału w postępowaniu oraz sposobu dokonywania oceny spełnienia warunków

Jako Wykonawcę (w SIWZ) określa się osobę fizyczną, osobę prawną albo jednostkę organizacyjną nieposiadającą osobowości prawnej, która ubiega się o udzielenie zamówienia publicznego, złożyła ofertę lub zawarła umowę w sprawie zamówienia publicznego.

7.1. Warunki ogólne udziału w postępowaniu

O udzielenie zamówienia mogą ubiegać się Wykonawcy, którzy spełnią warunki dotyczące:

- 7.1.1 posiadania uprawnień do wykonywania określonej działalności lub czynności, jeżeli przepisy prawa nakładają obowiązek ich posiadania;
- 7.1.2 posiadania wiedzy i doświadczenie
- 7.1.3 dysponowania odpowiednim potencjałem technicznym, oraz osobami zdolnymi do wykonania zamówienia;
- 7.1.4 sytuacji ekonomicznej i finansowej;
- 7.1.5 nie podlegają wykluczeniu z postępowania o udzielenie zamówienia zgodnie z art. 24 ustawy Prawo Zamówień Publicznych.

7.2 Podwykonawstwo.

Zamawiający nie dopuszcza wykonania przedmiotu zamówienia przy udziale podwykonawców.

7.3. Ocena spełnienia warunków w postępowaniu o zamówienie publiczne

Z ubiegania się o udzielenie zamówienia publicznego wyklucza się:

- Wykonawców, którzy nie spełniają warunków udziału w postępowaniu o zamówienie publiczne, o których mowa w art. 24 ust. 1 Prawa Zamówień Publicznych z późniejszymi zmianami
- Wykonawców, którzy złożyli nieprawdziwe informacje mające wpływ na wynik prowadzonego postępowania
- Wykonawców, którzy nie złożyli oświadczenia o spełnianiu warunków udziału w postępowaniu lub dokumentów potwierdzających spełnianie tych warunków

Zamawiający odrzuca ofertę, która:

- jest niezgodna z ustawą
- jej treść nie odpowiada treści SIWZ z zastrzeżeniem art. 87 ust. 2 pkt. 3;
- jej złożenie stanowi czyn nieuczciwej konkurencji w rozumieniu przepisów o zwalczaniu nieuczciwej konkurencji;
- zawiera rażąco niską cenę w stosunku do przedmiotu zamówienia;
- zawiera błędy w obliczeniu ceny;
- została złożona przez Wykonawcę wykluczonego z udziału w postępowaniu o udzielenie zamówienia lub niezaproszonego do składania ofert;
- Wykonawca w terminie 3 dni od dnia doręczenia zawiadomienia nie zgodził się na poprawienie omyłki, o której mowa w art. 87 ust 2 pkt. 3;
- jest nieważna na podstawie odrębnych przepisów

8. Informacje o oświadczeniach i dokumentach, jakie mają dostarczyć Wykonawcy w

celu potwierdzenia spełnienia warunków udziału w postępowaniu

Wykonawca składa następujące dokumenty w celu potwierdzenia, że posiada uprawnienie do wykonywania określonej działalności lub czynności oraz nie podlega wykluczeniu na podstawie art. 24 ustawy z dnia 29 stycznia 2004 r. - Prawo zamówień publicznych,:

8.1. Dokumenty wymagane:

- a) formularz ofertowy wraz z oświadczeniem o spełnieniu warunków udziału w postępowaniu z wykorzystaniem wzoru - załącznik nr 1,
- b) szczegółowa kalkulacja ceny z wykorzystaniem wzoru - załącznik nr 2,
- c) szczegółowa specyfikacja techniczna poszczególnych elementów zamówienia wykonana na podstawie opisu przedmiotu zamówienia – załącznik nr 5
- d) aktualny odpis z właściwego rejestru albo aktualne zaświadczenie o wpisie do ewidencji działalności gospodarczej, jeżeli odrębne przepisy wymagają wpisu do rejestru lub zgłoszenia do ewidencji działalności gospodarczej, poświadczony przez Wykonawcę za zgodność z oryginałem,
- e) parafowany przez osoby uprawnione projekt umowy – załącznik nr 3
- f) dokumenty potwierdzające uprawnienie osób podpisujących ofertę, o ile nie wynikają z przepisów prawa lub innych dokumentów rejestrowych
- g) aktualne informacje z **Krajowego Rejestru Karnego** w zakresie określonym w art. 24 ust. 1 pkt od 4 do 8 ustawy, wystawione nie wcześniej niż 6 miesięcy przed upływem terminu składania ofert,
- h) aktualne informacje z **Krajowego Rejestru Karnego** w zakresie określonym w art. 24 ust. 1 pkt 9 ustawy, wystawione nie wcześniej niż 6 miesięcy przed upływem terminu składania ofert,
- i) dokumenty określone w niniejszym punkcie winny być złożone w formie oryginału lub kserokopii poświadczonych za zgodność z oryginałem przez Wykonawcę,
- j) oświadczenia i dokumenty sporządzone w języku obcym należy przedstawić wraz z ich tłumaczeniem na język polski; dokumenty urzędowe sporządzone w języku obcym należy złożyć wraz z ich tłumaczeniem sporządzonym przez tłumacza przysięgłego; wszystkie pozostałe dokumenty muszą być złożone w języku polskim.

8.2. Wykonawca zamieszkały poza terytorium Rzeczypospolitej Polskiej

Jeżeli Wykonawca ma siedzibę lub miejsce zamieszkania poza terytorium Rzeczypospolitej Polskiej, zamiast dokumentów, o których mowa wyżej składa dokument lub dokumenty, wystawione zgodnie z prawem kraju, w którym ma siedzibę lub miejsce zamieszkania, potwierdzające odpowiednio, że:

- a) nie otwarto jego likwidacji ani nie ogłoszono upadłości;
- b) jeżeli w kraju pochodzenia osoby lub w kraju, w którym wykonawca ma siedzibę lub miejsce zamieszkania, nie wydaje się powyższych dokumentów oraz informacji z Krajowego Rejestru Karnego w zakresie określonym w art. 24 ust. 1 pkt 4-8, zastępuje się je dokumentem zawierającym oświadczenie złożone przed notariuszem, właściwym organem sądowym, administracyjnym albo organem samorządu zawodowego lub gospodarczego odpowiednio kraju pochodzenia osoby lub kraju, w którym wykonawca ma siedzibę lub miejsce zamieszkania.
- c) Dokumenty o których mowa w punkcie 8.2.a) powinny być wystawione nie wcześniej niż 6 miesięcy przed upływem terminu składania ofert. Dokument o którym mowa w pkt 8.2.b) powinien być wystawiony nie wcześniej niż 3 miesiące przed upływem terminu składania ofert.
- d) Zamawiający wykluczy z postępowania Wykonawców którzy nie spełniają warunków udziału w postępowaniu.
- e) Zgodnie z art. 26 ust 3 ustawy Pzp Zamawiający wzywa Wykonawców, którzy w określonym terminie nie złożyli oświadczeń i dokumentów , o których mowa a art. 25 ust 1, lub którzy złożyli dokumenty zawierające błędy, do ich uzupełnienia w wyznaczonym terminie, chyba że mimo ich uzupełnienia oferta Wykonawcy podlega odrzuceniu lub konieczne byłoby unieważnienie postępowania., Zamawiający wzywa także w wyznaczonym przez siebie termin, do złożenia wyjaśnień dotyczących oświadczeń i dokumentów o których mowa w art. 25 ust 1 ustawy Pzp.
- f) Ofertę Wykonawcy wykluczonego uznaje się za odrzuconą.

9. Informacja o sposobie porozumiewania się zamawiającego z wykonawcami.

- a) Postępowanie prowadzi się z zachowaniem formy pisemnej, w formie faksu (nr 022 234 66 32) oraz z formie elektronicznej (e-mail: zampub@meil.pw.edu.pl)
- b) Fakt otrzymania informacji za pomocą faksu lub e-mail, zgodnie z art. 27 ust 2 ustawy Pzp, każda ze stron na żądanie drugiej niezwłocznie potwierdza. Zamawiający przyjmuje wszystkie pisma w godzinach pracy od 8.30 do 15:30 (czasu urzędowego obowiązującego na terytorium Rzeczypospolitej Polskiej) w dni robocze (dni robocze - to dni inne niż: dni ustawowo wolne od pracy oraz dni ustanowione przez Zamawiającego jako dni wolne od pracy). Jeżeli przekazanie informacji (np. wniesienie pisma, przesłanie faksu) nastąpi po godzinie 15:30, to Zamawiający przyjmie jako datę doręczenia pisma następny dzień roboczy.
- c) Każdy Wykonawca ma prawo zwrócić się do Zamawiającego o wyjaśnienie SIWZ. Zamawiający zobowiązany jest niezwłocznie udzielić wyjaśnień, jednak nie później niż 2 dni przed upływem terminu składania ofert pod warunkiem że wnioski o wyjaśnienie treści SIWZ wpłyną do Zamawiającego nie później niż do końca dnia, w którym upływa połowa wyznaczonego terminu składania ofert.
Pytania wykonawców muszą być sformułowane na piśmie i skierowane na adres:
Politechnika Warszawska, Wydział Mechaniczny Energetyki i Lotnictwa,
Gmach Techniki Ciepłej
ul. Nowowiejska 21/25, 00-665 Warszawa
faks (22) 234-66-32, email: zampub@meil.pw.edu.pl
- d) Jeżeli wniosek o wyjaśnienie treści SIWZ wpłynął do Zamawiającego po upływie terminu składania wniosku, lub dotyczy udzielonych wyjaśnień, Zamawiający może udzielić wyjaśnień lub pozostawić wniosek bez rozpoznania.
- e) Zamawiający jednocześnie przekaże treść wyjaśnień wszystkim Wykonawcom, którym doręczono istotne warunki zamówienia bez ujawniania źródła zapytania oraz zamieści je na swojej stronie internetowej, na której zamieszczono SIWZ.
- f) W szczególnie uzasadnionych przypadkach Zamawiający może, w każdym czasie przed upływem terminu składania ofert zmienić treść SIWZ. Dokonana w ten sposób zmianę przekazuje się niezwłocznie wszystkim Wykonawcom i jest ona dla nich wiążąca. Zmianę SIWZ Zamawiający zamieści na swojej stronie internetowej, na której udostępniono SIWZ
- g) Zamawiający nie przewiduje zorganizowania zebrania z wykonawcami

10. Osoby uprawnione do porozumiewania się z oferentami

Osoby upoważnione ze strony zamawiającego do kontaktowania się z oferentami:

Magdalena Sosińska oraz Agnieszka Kiersz faks 022 234 66 32 email: zampub@meil.pw.edu.pl

- a) Osoba wymieniona nie ma upoważnienia do udzielania Wykonawcom informacji w zakresie wyjaśnienia treści istotnych warunków zamówienia. Ze względu na obowiązkową pisemność postępowania wszystkie ewentualne wyjaśnienia ustne nie są dla Wykonawców wiążące.
- b) Osoba wymieniona jest upoważniona do udostępnienia do wglądu dokumentacji z postępowania o udzielenie zamówienia publicznego na pisemny wniosek Wykonawcy.
- c) Oferty, opinie biegłych, oświadczenia, zawiadomienia. Wnioski dokumenty i informacje składane przez zamawiającego i Wykonawców oraz umowa w sprawie zamówienia publicznego stanowią załącznik do protokołu postępowania o udzielenie zamówienia
- d) Protokół wraz z załącznikami jest jawny. Załączniki do protokołu udostępnią się po dokonaniu wyboru najkorzystniejszej oferty lub unieważnieniu postępowania, z tym że oferty są jawne od chwili ich otwarcia.
- e) Nie ujawnia się informacji stanowiących tajemnicę przedsiębiorstwa w rozumieniu przepisów o zwalczaniu nieuczciwej konkurencji, jeżeli Wykonawca nie później niż w terminie składania ofert, zastrzegł, że nie mogą być one udostępniane.

11. Wadium

Zamawiający nie wymaga wniesienia wadium

12. Termin związania ofertą

12.1. Wykonawcy pozostają związani ofertą przez okres **30** dni od daty składania ofert. Bieg terminu związania ofertą rozpoczyna się wraz z upływem terminu składania ofert.

12.2. Wykonawca samodzielnie lub na wniosek zamawiającego może przedłużyć termin związania ofertą, z tym że zamawiający może tylko raz, co najmniej na 3 dni przed upływem terminu związania ofertą, zwrócić się do Wykonawców o wyrażenie zgody na przedłużenie terminu, o którym mowa w pkt 13.1., o oznaczony okres, nie dłuższy jednak niż 60 dni.

13. Opis przygotowania oferty

13.1 Wykonawcy zobowiązani są zapoznać się dokładnie z informacjami zawartymi w SIWZ i przygotować ofertę zgodnie z wymaganiami określonymi w tym dokumencie:

- 1) Treść oferty musi odpowiadać treści SIWZ
- 2) Wykonawca może złożyć tylko jedną ofertę
- 3) Oferta powinna być złożona pod rygorem nieważności w formie pisemnej
- 4) Oferta powinna być złożona wymienionych poniżej elementów zgodnie z wzorami:
 - a) **Załącznik nr 1 - Formularz ofertowo – cenowy**, wraz z oświadczeniem którym Wykonawca potwierdza, że wypełnia warunki udziału w postępowaniu o udzielenie Zamówienia, o których mowa w punkcie 7.1 SIWZ.
 - b) **Załącznik nr 2 - Szczegółowa kalkulacja ceny** wraz ze specyfikacją techniczną proponowanego elementu. Wszystkie ceny w formularzu powinny być poddane w złotych polskich, powiększone o należny podatek VAT. Wykonawca oblicza cenę oferty uwzględniając całkowity koszt wykonania zamówienia (w tym dostawę do danej jednostki), opłaty dodatkowe (w tym VAT) oraz ewentualne upusty, rabaty oraz inne elementy niezbędne do wykonania zamówienia. Kwotę należy podać w zaokrągleniu do dwóch miejsc po przecinku.
 - c) **Załącznik nr 3 Projekt umowy kupna / sprzedaży** parafowany przez Osoby Uprawnione
 - d) **Załącznik nr 5 Specyfikacja techniczną proponowanego elementu**, musi zawierać nazwy techniczne, model oraz producenta proponowanego elementu i jego opis Zamawiający zastrzega, iż wymóg złożenia ww. oświadczenia nie zostanie uznany przez Zamawiającego za spełniony w przypadku, gdy dokument, o którym mowa **nie będzie** autorskim opracowaniem Wykonawcy, tj. stanowić będzie w całości lub w części kopię opisu przedmiotu zamówienia zawartego w Załączniku nr 1 do SIWZ bez wymaganego opisu opracowanego przez Wykonawcę.

13.2 Wykonawcy ponoszą wszelkie koszty własne związane z przygotowaniem i złożeniem oferty, niezależnie od wyniku postępowania. Zamawiający nie odpowiada za koszty poniesione przez Wykonawców w związku z przygotowaniem i złożeniem oferty. Oferenci zobowiązują się nie podnosić jakichkolwiek roszczeń z tego tytułu względem Zamawiającego.

13.3 Ofertę sporządzić należy w języku polskim. Wszystkie dokumenty złożone w innym języku niż polski winny być złożone wraz z tłumaczeniem na język polski poświadczonym przez Wykonawcę. Zaleca się, aby ofertę sporządzić ją trwałą, czytelną techniką. Dla lepszej przejrzystości oferty, wszystkie kartki oferty należy trwale spiąć, ponumerować, zaparafować lub podpisać (podpisy muszą być złożone przez osoby uprawnione do występowania w imieniu Oferenta -dalej „Osoby Uprawnione”. Ewentualne poprawki w tekście Oferty muszą być naniesione w czytelny sposób i parafowane przez Osoby Uprawnione.

W przypadku gdy Wykonawcy wspólnie ubiegają się o udzielenie zamówienia, wówczas ustanawiają pełnomocnika do reprezentowania ich w postępowaniu o udzielenie zamówienia albo reprezentowania w postępowaniu i zawarcia umowy w sprawie zamówienia publicznego. Pełnomocnictwo powinno być sporządzone w formie pisemnej. Pełnomocnictwo takie może również wynikać z umowy konsorcjum, która w tym przypadku w oryginale lub kopii poświadczony notarialnie Wykonawca załącza do oferty.

Kopie wszystkich dokumentów załączonych do oferty winny być potwierdzone za zgodność z oryginałem przez osoby upoważnione do jej podpisania (na każdej zapisanej stronie)

Pozostałe załączniki do SIWZ oraz załączniki w postaci dokumentów wskazanych w punkcie 9.1 SIWZ. Wykonawcy mający siedzibę lub miejsce zamieszkania poza terytorium Rzeczypospolitej Polskiej składają dokumenty zgodnie z przepisami rozporządzenia Prezesa Rady Ministrów z dnia 30.12.2009 roku zmieniające rozporządzenie w sprawie rodzajów dokumentów, jakich może żądać zamawiający od Wykonawcy, oraz form, w jakich te dokumenty mogą być składane (Dz. U. Nr 226, poz. 1817).

Zamawiający zażąda przedstawienia oryginału lub notarialnie potwierdzonej kopii dokumentu, gdy przedstawiona przez Wykonawcę kopia dokumentu jest nie czytelna lub budzi wątpliwość co do jej prawdziwości.

13.4 W przypadku oferty składanej przez konsorcjum, Zamawiający, dokonując oceny, czy konsorcjum spełnia wymagania określone w SIWZ, uwzględni uprawnienia, posiadaną wiedzę i doświadczenie, potencjał techniczny, personel oraz sytuację ekonomiczną i finansową członków konsorcjum. W

związku z powyższym, wraz z ofertą członkowie konsorcjum mogą złożyć jeden komplet dokumentów, o których mowa w punkcie 8.1 SIWZ. W zakresie dokumentów i oświadczeń dotyczących przedmiotu Zamówienia wystarczające będzie przedłożenie wraz z ofertą jednego kompletu dokumentów.

- 13.5 Informacje stanowiące tajemnicę przedsiębiorstwa Wykonawcy powinni przekazać w taki sposób, by Zamawiający mógł z łatwością określić zakres informacji objętych tajemnicą. Zgodnie z art. 11 ust 4 ustawy z dnia 16 kwietnia 1993 r o zwalczaniu nieuczciwej konkurencji „przez tajemnice przedsiębiorstwa rozumie się nieujawnione do wiadomości publicznej informacje techniczne, technologiczne, organizacyjne przedsiębiorstwa lub inne informacje posiadające wartość gospodarczą, co do których przedsiębiorca podjął niezbędne działania w celu zachowania ich w poufności” Zastrzeżenie winno być wówczas dokonane przez złożenie oferty w dwóch częściach opisanych jako „część jawna oferty” i „część tajna oferty”. Brak stosownego zastrzeżenia będzie traktowany jako jednoznaczny ze zgodą na włączenie całości przekazanych dokumentów i danych do dokumentacji postępowania oraz ich ujawnienie na zasadach określonych w ustawie.
- 13.6 Zaleca się, aby umieścić ofertę w jednej zapieczętowanej lub w inny trwały sposób zabezpieczonej nieprzeźroczystej kopercie oznaczonej napisem:

**Politechnika Warszawska, Wydział Mechaniczny Energetyki i Lotnictwa
Instytut Techniki Ciepłej
Ul. Nowowiejska 21/25, 00-665 Warszawa
Gmach Techniki Ciepłej, pokój nr 8**

”Oferta na dostawę artykułów oraz mebli biurowych dla Wydziału Mechanicznego Energetyki i Lotnictwa Politechniki Warszawskiej”

nie otwierać przed dniem 16.10.2012 przed godziną 10:30”

Na kopercie należy podać nazwę i adres Wykonawcy, by umożliwić zwrot nie otwartej oferty w przypadku dostarczenia jej Zamawiającemu po terminie.

- 13.7 Wykonawca może wprowadzić zmiany w złożonej ofercie lub ją wycofać, pod warunkiem, że uczyni to przed upływem terminu składania ofert. Zarówno zmiana jak i wycofanie oferty wymagają zachowania formy pisemnej, na podstawie złożonego oświadczenia oznaczonego jak w pkt.14.6 z dodatkowym opisem: ZMIANA OFERTY” lub „WYCOFANIE OFERTY”.

14. Miejsce oraz termin składania i otwarcia ofert

14.1. Miejsce składania ofert: siedziba Zamawiającego

Oferty należy składać w siedzibie zamawiającego (pokój nr 8), lub przesać na adres:

**Politechnika Warszawska, Wydział Mechaniczny Energetyki i Lotnictwa
Instytut Techniki Ciepłej
Ul. Nowowiejska 21/25, 00-665 Warszawa
Gmach Techniki Ciepłej, pokój nr 8
do dnia 16.10.2012 do godz. 10:00**

- 14.1.1 W przypadku zmiany treści SIWZ, Zamawiający przedłuży termin składania ofert o czas niezbędny do wprowadzenia w ofertach zmian.
- 14.1.2 O przedłużeniu terminu składania ofert zamawiający powiadomi wszystkich Wykonawców, którym przekazano SIW, ora zamieści informacje na stronie internetowej.
- 14.1.3 W postępowaniu o udzielenie zamówienia o wartości mniejszej niż kwoty określone w przepisach wydanych na podstawie art. 11 ust 8 Zamawiający niezwłocznie zwróci ofertę, która została złożona po terminie. W postępowaniu o udzielenie zamówienia o wartości równej lub przekraczającej kwoty określone w przepisach wydanych na podstawie art. 11 ust 8 Zamawiający niezwłocznie zawiadomia Wykonawcę o złożeniu oferty po terminie oraz zwraca ofertę po upływie terminu do wniesienia odwołania.

14.2. Miejsce otwarcia ofert:

**Politechnika Warszawska, Wydział Mechaniczny Energetyki i Lotnictwa
Instytut Techniki Ciepłej
Ul. Nowowiejska 21/25, 00-665 Warszawa
Gmach Techniki Ciepłej, pokój nr 8**

dnia 16.10.2012 o godz. 10:30

14.3. Sesja otwarcia ofert

Bezpośrednio przed otwarciem ofert Zamawiający przekaże zebranych Wykonawcom informację o wysokości kwoty, jaką zamierza przeznaczyć na sfinansowanie zamówienia.

Otwarcie ofert jest jawne i nastąpi bezpośrednio po upływie terminu do ich składania. Po otwarciu ofert przekazane zostaną następujące informacje: nazwa i siedziba wykonawcy, którego oferta jest otwierana, cena, a także termin wykonania zamówienia, okres gwarancji, warunki płatności.

15 Opis sposobu obliczenia ceny

- 15.1 Cena oferty uwzględnia wszystkie zobowiązania, musi być podana w PLN cyfrowo i słownie, z wyodrębnieniem należnego podatku VAT - jeżeli występuje.
- 15.2 Cena podana w ofercie powinna obejmować wszystkie koszty i składniki związane z wykonaniem zamówienia
- 15.3 Cena może być tylko jedna
- 15.4 Cena nie ulega zmianie przez okres ważności oferty (związania)
- 15.5 Zamawiający w celu ustalenia czy oferta zawiera rażąco niską cenę w stosunku do przedmiotu zamówienia, zwróci się do Wykonawcy o udzielenie w określonym terminie wyjaśnień dotyczących elementów oferty mających wpływ na wysokość ceny.
- 15.6 Zamawiający oceniając wyjaśnienie bierze pod uwagę obiektywne czynniki, w szczególności oszczędność, metody wykonania zamówienia, wybrane rozwiązania techniczne, wyjątkowo sprzyjające warunki wykonania zamówienia dostępne dla Wykonawcy, oryginalność projektu Wykonawcy, oraz wpływ pomocy publicznej, udzielonej na podstawie odrębnych przepisów.
- 15.7 Zamawiający odrzuci ofertę Wykonawcy, który nie złożył wyjaśnień, lub jeśli dokonana ocena wyjaśnień potwierdzi że oferta zawiera rażąco niską cenę w stosunku do przedmiotu zamówienia.

16 Kryteria oceny oferty

- 16.1 Wybór oferty dokonany zostanie na podstawie jednego kryterium: ceny oferty (dla poszczególnych zadań – jeżeli dotyczy)
- 16.2 Oferta z najniższą ceną, otrzyma maksymalną liczbę punktów. Pozostałym ofertom, wypełniającym wymagania kryterialne przypisana zostanie odpowiednio mniejsza (proporcjonalnie mniejsza) liczba punktów.

$$\text{Liczba punktów} = (\text{cena minimalna} / \text{cena ofertowa}) * 100 \text{ pkt.}$$

Za najkorzystniejszą zostanie uznana oferta, która nie podlega odrzuceniu oraz uzyska największą liczbę punktów. Pod uwagę będą brane liczby, po zaokrągleniu do dwóch miejsc po przecinku.

- 16.3 Jeżeli w postępowaniu o udzielenie zamówienia, w którym jedynym kryterium oceny ofert jest cena, nie można dokonać wyboru oferty najkorzystniejszej ze względu na to że zostały złożone oferty o takiej samej cenie, Zamawiający wezwie Wykonawców, którzy złożyli te oferty do złożenia w terminie określonym przez Zamawiającego ofert dodatkowych.
- 16.4 Wykonawcy którzy złożą ofert dodatkowe nie mogą zaferować cen wyższych niż zaferowane w złożonych ofertach.
- 16.5 W toku badania ofert zamawiający może żądać od Wykonawców udzielenie wyjaśnień dotyczących treści złożonej oferty.
- 16.6 Zamawiający poprawi w ofercie:
 - a Oczywiste omyłki pisarskie;
 - b Oczywiste omyłki rachunkowe z uwzględnieniem konsekwencji rachunkowych dokonanych poprawek
 - c Inne omyłki polegające na niezgodności oferty ze specyfikacją istotnych warunków zamówienia, niepowodujące istotnych zmian w treści oferty.

– niezwłocznie zawiadamiając o tym wykonawcę, którego oferta została odrzucona
- 16.7 Zamawiający nie będzie prowadził negocjacji z Wykonawcą, dotyczących złożonej ofert, oraz dokonywał jakiegokolwiek zmiany w treści złożonej ofert, z wyjątkiem określonym w punkcie poprzednim.
- 16.8 Zamawiający odrzuci ofertę, jeżeli wyniknie co najmniej jedna z okoliczności przewidzianych w art. 89 ustawy Prawo zamówień publicznych.
- 16.9 Zamawiający unieważni postępowanie w sprawie udzielenie zamówienia publicznego jeżeli wyniknie co najmniej jedna z okoliczności przewidzianych w art. 93 ustawy Prawo zamówień publicznych.

17 Informacje o formalnościach, jakie powinny zostać dopełnione po wyborze oferty w celu zawarcia umowy w sprawie zamówienia publicznego.

- 17.1 Niezwłocznie po wyborze najkorzystniejszej oferty Zamawiający jednocześnie zawiadomi Wykonawców, którzy złożyli oferty o:
- 1) Wyborze najkorzystniejszej oferty, podając nazwę, (firmę) albo imię i nazwisko, siedzibę albo adres zamieszkania i adres Wykonawcy, którego ofertę wybrano, uzasadnienie jej wyboru oraz nazwy (firmy albo imiona i nazwiska, siedziby albo miejsce zamieszkania i adresy zamieszkania i adresy Wykonawców, którzy złożyli oferty, a także punktację przyznaną oferentom w każdym kryterium oceny ofert i łączną punktacją.
 - 2) Wykonawcach, których oferty zostały odrzucone, podając uzasadnienie faktyczne i prawne;
 - 3) Wykonawcach którzy zostali wykluczeni z postępowania o udzielenie zamówienia , podając uzasadnienie faktyczne i prawne – jeżeli postępowanie prowadzone jest w trybie przetargu nieograniczonego, negocjacji z ogłoszeniem, lub zapytania o cenę
 - 4) Terminie, określonym zgodnie z art. 94 ust 1 lub 2 ustawy Prawo zamówień publicznych, po którego upływie umowa w sprawie zamówienia publicznego może być zawarta.
- 17.2 Niezwłocznie po wyborze najkorzystniejszej oferty Zamawiający zamieszcza informacje o których mowa w pkt 18.1 na stronie internetowej i w miejscu publicznie dostępnym w swojej siedzibie.
- 17.3 O unieważnieniu postępowania o udzielenie zamówienia Zamawiający powiadomi równocześnie wszystkich Wykonawców którzy ubiegali się o udzielenie zamówienia, podając uzasadnienie faktyczne i prawne.
- 17.4 Zamawiający zawrze umowę z Wykonawcą po upływie terminu przewidzianego w art. 94 ustawy Pzp.
- 17.5 Jeżeli Wykonawca, którego oferta zostanie wybrana będzie się uchylał od zawarcia umowy w sprawie zamówienia publicznego, Zamawiający może wybrać ofertę najkorzystniejszą spośród pozostałych ofert, bez przeprowadzania ich ponownego badania i oceny, chyba że zachodzą przesłanki unieważnienia postępowania o których mowa w art. 93 ust 1 ustawy.

18. Zabezpieczenie należytego wykonania umowy

Zamawiający **nie przewiduje** wniesienia zabezpieczenia należytego wykonania umowy

19. Warunki umowy

Zamawiający podpisze umowę z wykonawcą, który przedłoży najkorzystniejszą ofertę z punktu widzenia kryteriów przyjętych w niniejszej specyfikacji.

1. O miejscu i terminie podpisania umowy zamawiający powiadomi odrębnym pismem
2. Umowa zawarta zostanie z uwzględnieniem postanowień wynikających z treści niniejszej specyfikacji oraz danych zawartych w ofercie.
3. Postanowienia umowy zawarto w projekcie umowy, który stanowi załącznik nr 3.
4. Zgodnie z art. 144 ustawy Prawo zamówień publicznych Zamawiający przewiduje istotne zmiany zawartej umowy dotyczące odpowiednio zmiany wartości umownej, zakresy przedmiotu zamówienia lub terminu realizacji zamówienia w przypadku zaistnienia następujących okoliczności:

konieczności podjęcia działań zmierzających do ograniczenia skutków zdarzenia losowego , wywołanego przez czynniki zewnętrzne, którego nie można było przewidzieć wcześniej, szczególnie zagrażającego życiu lub zdrowiu ludzi;

w zakresie terminów – możliwość przerwania robót (a więc i realizacji umowy) na czas kiedy będzie to konieczne ze względu na niesprzyjające warunki atmosferyczne.

- 1) w następstwie wydłużonych (wykraczających poza terminy określone w KPA) procedur administracyjnych, oraz innych terminów spraw urzędowych, na termin realizacji zamówienia – udokumentowanych
- 2) ustawowych zmian stawki podatku od towarów i usług VAT
- 3) w razie konieczności podjęcia działań zmierzających do ograniczenia skutków zdarzenia losowego wywołanego przez czynniki zewnętrzne, którego nie można było przewidzieć z pewnością, szczególnie zagrażające bezpośrednio życiu lub zdrowiu ludzi lub grożące powstaniem szkody niewspółmiernie większej niż spowodowana działaniem lub zaniechaniem naruszającym dyscyplinę środków publicznych;
- 4) zmiany przedstawiciela stron umowy
- 5) zmiany osób nadzorujących ze strony Zamawiającego i Wykonawcy;
- 6) zmiany danych osobowych lub adresowych Wykonawcy;

- 19.1 Przez istotne zmiany umowy Zamawiający rozumie takie zmiany które w postępowaniu przed udzieleniem umożliwiałyby złożenie innej znacząco odmiennej, ważnej oferty, jak również umożliwiałyby dopuszczenie innych Wykonawców. Katalog istotnych zmian umożliwiających zmianę zawartej umowy przewiduje ust 1.
- 19.2 Warunkiem wprowadzenia zmian zawartej umowy jest sporządzenie podpisanego przez Strony Protokołu konieczności określającego przyczyny zmian oraz potwierdzającego wystąpienie (odpowiednio) co najmniej jednej z okoliczności wymienionych w ust. 1. Protokół konieczności będzie załącznikiem do aneksu o którym mowa w § 10 ust 2 niniejszej umowy.
- 19.3 Nieistotne zmiany zawartej umowy będą sporządzone pisemnie, po sporządzeniu Protokołu Konieczności w formie aneksu. Protokół konieczności będzie załącznikiem do aneksu, o którym mowa w § 10 ust 2 niniejszej umowy

20. Środki ochrony prawnej

Środki ochrony prawnej określone w art. 179 ustawy Prawo zamówień publicznych przysługują Wykonawcom, uczestnikom konkursu, a także innym podmiotom jeżeli mają lub mieli interes w uzyskaniu danego zamówienia oraz ponieśli lub mogą ponieść szkodę w wyniku naruszenia przez zamawiającego przepisów ustawy Prawo zamówień publicznych.

20.1 Odwołanie

1) Odwołanie przysługuje wyłącznie od niezgodnej z przepisami ustawy czynności zamawiającego podjętej w postępowaniu o udzielenie zamówienia lub zaniechania czynności, do której zamawiający jest zobowiązany na podstawie ustawy.

2) Jeżeli wartość zamówienia jest mniejsza niż kwoty określone w przepisach wydanych na podstawie art. 11 ust 8, odwołanie przysługuje wyłącznie wobec czynności:

- a Wyboru trybu negocjacji bez ogłoszenia, zamówienia z wolnej ręki lub zapytania o cenę.
- b Opisu sposobu dokonywania oceny spełniania warunków udziału w postępowaniu.
- c Wykluczenia odwołującego z postępowania o udzielenie zamówienia
- d Odrzucenia oferty odwołującego.

3) Odwołanie powinno wskazywać czynność lub zaniechanie czynności zamawiającego, której zarzuca się niezgodność z przepisami ustawy, zawierać zwięzłe przytoczenie zarzutów, określać żądanie oraz wskazywać okoliczności faktyczne i prawne uzasadniające wniesienie odwołania.

4) Odwołanie należy wnieść do Prezesa Krajowej Izby Odwoławczej w formie pisemnej albo elektronicznej opatrzonej bezpiecznym podpisem elektronicznym weryfikowanym za pomocą ważnego kwalifikowanego certyfikatu. Odwołanie wnosi się w terminach przewidzianych w ustawie Pzp.

5) Odwołujący przesyła kopie odwołania Zamawiającemu przed upływem terminu do wniesienia odwołania w taki sposób aby mógł się on zapoznać z jego treścią przed upływem tego terminu. Domniemywa się że zamawiający mógł zapoznać się z treścią odwołania przed upływem terminu do jego wniesienia, jeżeli przesłanie jego kopii nastąpiło przed upływem terminu do jego wniesienia za pomocą jednego ze sposobów określonych w art. 27 ust 2 ustawy PZP.

6) Do odwołań stosuje się przepisy art.179- 198 ustawy Prawo zamówień publicznych.

7) Wraz z wniesieniem odwołania wykonawca wnosi wpis w wysokości i na zasadach określonych przepisami rozporządzenia PRM z dnia 10.10.2008r. (Dz.U. z 2008 roku Nr 182 poz. 1122 z późn zmianami.).

20.2 Skarga

1) Na orzeczenie Izby stronom oraz uczestnikom postępowania odwoławczego przysługuje skarga do Sądu.

2) W postępowaniu toczącym się wskutek wniesienia skargi stosuje się odpowiednio przepisy ustawy z dnia 17.11.1964 – Kodeks postępowania cywilnego o apelacji, jeżeli przepisy niniejszego rozdziału nie stanowią inaczej.

3) Skargę wnosi się do Sądu Okręgowego właściwego dla siedziby albo miejsca zamieszkania zamawiającego.

4) Skarga wnoszona jest za pośrednictwem Prezesa Izby w terminie 7 dni od dnia doręczenia orzeczenia Izby, przesyłając jednocześnie jej odpis przeciwnikowi skargi. Złożenie skargi w placówce pocztowej jest operatorem publicznym jest równoznaczne z jej wniesieniem.

Pozostałe informacje na ten temat znajdują się w ustawie Prawo zamówień publicznych w Dziale VI Środki ochrony prawnej.

21. Ogłoszenia wyników postępowania

Wyniki postępowania zostaną ogłoszone zgodnie z wymogami ustawy Pzp w siedzibie zamawiającego, na stronie internetowej: www.pw.edu.pl oraz www.meil.pw.edu.pl. Niezależnie od ogłoszenia wyników wszyscy Wykonawcy uczestniczący w postępowaniu o zamówienie publiczne zostaną powiadomieni w formie pisemnej.

22. Postanowienia końcowe

Zasady udostępniania dokumentów

Uczestnicy postępowania mają prawo wglądu do treści protokołu oraz ofert w trakcie prowadzonego postępowania z wyjątkiem dokumentów stanowiących załączniki do protokołu (jawne po zakończeniu postępowania) oraz stanowiących tajemnicę przedsiębiorstwa w rozumieniu przepisów o zwalczaniu nieuczciwej konkurencji i dokumentów lub informacji zastrzeżonych przez uczestników postępowania. Udostępnienie zainteresowanym odbywać się będzie wg poniższych zasad:

Zamawiający udostępni wskazane dokumenty po złożeniu pisemnego wniosku. Zamawiający wyznacza termin, miejsce oraz zakres udostępnianych dokumentów

- Zamawiający wyznaczy członka komisji, w którego obecności udostępnione zostaną dokumenty
- Zamawiający umożliwi kopiowanie dokumentów nieodpłatnie
- udostępnienie może mieć miejsce wyłącznie w siedzibie zamawiającego oraz w czasie godzin jego urzędowania

W sprawach nieuregulowanych zastosowanie mają przepisy ustawy Prawo zamówień publicznych po późniejszym zmianach oraz Kodeks cywilny.

23. Załączniki

Załączniki do Specyfikacji Istotnych Warunków Zamówienia:

- Załącznik nr 1 – formularz oferty
- Załącznik nr 2 – szczegółowa kalkulacja ceny
- Załącznik nr 3 – projekt umowy
- Załącznik nr 4 – szczegółowy opis przedmiotu zamówienia
- Załącznik nr 5 - szczegółowa specyfikacja techniczna przedmiotu zamówienia

**FORMULARZ OFERTOWY WYKONAWCY
W TRYBIE PRZETARGU NIEOGRANICZONEGO
O WARTOŚCI SZACUNKOWEJ PONIŻEJ 200 000 EURO**

Dane dotyczące wykonawcy

Nazwa

Siedziba

Nr telefonu/faks

Nr NIP

Nr REGON

Dane dotyczące zamawiającego

Politechnika Warszawska, Wydział Mechaniczny Energetyki i Lotnictwa,
ul. Nowowiejska 24, 00-665 Warszawa

Zobowiązania wykonawcy

Zobowiązuję się wykonać przedmiot zamówienia: **dostawa artykułów oraz mebli biurowych dla Wydziału Mechanicznego Energetyki i Lotnictwa Politechniki Warszawskiej**”

cena nettozł
(słownie:)

podatek VATzł

cena bruttozł
(słownie:)

Zgodnie z art. 22 ust. 1 ustawy z dnia 29 stycznia 2004 r. Prawo zamówień Publicznych z późniejszymi zmianami – Dz. U. z 2010r. Nr 113, poz. 759, oświadczam, że:

- posiadam uprawnienia do wykonywania określonej działalności lub czynności, jeżeli ustawy nakładają obowiązek posiadania takich uprawnień
- posiadam niezbędną wiedzę i doświadczenie oraz potencjał techniczny, a także dysponuję osobami zdolnymi do wykonania zamówienia
- znajduję się w sytuacji ekonomicznej i finansowej zapewniającej wykonanie zamówienia
- nie podlegam wykluczeniu z postępowania o udzielenie zamówienia na mocy art. 24 ust. Prawo zamówień publicznych

Zgodnie z załączoną do oferty szczegółową kalkulacją ceny.

- Informuję, że zapoznałem/łam się ze specyfikacją istotnych warunków zamówienia. Do dokumentów postępowania nie wnoszę zastrzeżeń.
- Informuję, że uważam się za związanego/ną niniejszą ofertą w okresie wskazanym w specyfikacji istotnych warunków zamówienia, tj. 30 dni, a w przypadku wygrania postępowania o zamówienie do zawarcia umowy w wyznaczonym przez Zamawiającego terminie.
- Zobowiązuję się do wykonania zamówienia w terminie **3 dni od daty zawarcia umowy**.
- Akceptuję warunki płatności określone przez Zamawiającego w **SIWZ 79/1130/2012**
- Zobowiązuję się do udzielenia gwarancji zgodnie z SIWZ.

(miejscowość, data)

(imię i nazwisko)
podpis uprawnionego przedstawiciela wykonawcy

Stronę celowo pozostawiono pustą

SZCZEGÓŁOWA KALKULACJA CENY W ZADANIU.....

Data:

Nazwa wykonawcy:

.....

Siedziba wykonawcy:

.....

Lp/nr zad.	Nazwa oferowanego przedmiotu zgodnego ze specyfikacją techniczną	Cena jed. netto	Ilość	Wartość netto	Stawka VAT	Wartość brutto
1						
2						
3						
4						
5						
6						
7						
8						
9						
10						
11						
	OGÓŁEM					

Wyliczoną wartość zamówienia z poz. OGÓŁEM należy przenieść do formularza ofertowego.

Imiona i nazwiska osób uprawnionych do reprezentowania wykonawcy

Czytelne podpisy osób uprawnionych do reprezentowania wykonawcy

Stronę celowo pozostawiono pustą

PROJEKT UMOWY

W dniu 2012 w Warszawie, pomiędzy

a

Politechniką Warszawską, Wydziałem Mechanicznym Energetyki i Lotnictwa, 00-665 Warszawa, ul. Nowowiejska 24, zwaną dalej Zamawiającym, reprezentowaną przez:
Prof. dr hab. inż. Jerzego Banaszka – Dziekana Wydziału Mechanicznego Energetyki i Lotnictwa, działającego z upoważnienia Rektora Politechniki Warszawskiej

została zawarta umowa o następującej treści:

W wyniku przeprowadzenia postępowania o udzielenie zamówienia publicznego - w trybie przetargu nieograniczonego 79/1130/2012 - na dostawę artykułów biurowych, strony zawierają umowę następującej treści:

§1

Przedmiotem umowy jest sprzedaż i dostawa : artykułów oraz mebli biurowych zgodnie z ofertą z dnia2012, stanowiącą załącznik do niniejszej umowy.

§2

1. Wykonawca oświadcza, że spełnia warunki określone w art. 22 ust. 1, ustawy z dnia 29 stycznia 2004 r. – Prawo zamówień publicznych (Dz. U. z 2010 nr 113 poz. 759)
2. Wykonawca ponosić będzie pełną odpowiedzialność za wszelkie szkody powstałe bezpośrednio lub pośrednio po stronie Zamawiającego, wynikłe z tytułu nieprawdziwości powyższego oświadczenia.

§3

Termin dostawy ustala się na 3 dni od daty podpisania umowy.

Zamawiający nie dopuszcza podział zamówienia na kilka dostaw, każda z osobną fakturą.

§4

Wykonawca, dostarczy towar do siedziby Zamawiającego tj. 00-665 Warszawa, ul Nowowiejska 21/25

§5

Za wykonanie przedmiotu umowy Wykonawca otrzyma wynagrodzenie w kwocie zł brutto (słownie:) w tym podatek VAT .

§6

Zamawiający zobowiązuje się zapłacić należność za dostarczony towar, o którym mowa w §1, przelewem na konto Wykonawcy w ciągu 21 dni po otrzymaniu faktur.

§7

1. Strony ustalają, że obowiązującą je formą odszkodowania będą kary umowne z następujących tytułów i w podanych wysokościach:
 - 1) Zamawiający zapłaci Wykonawcy odsetki ustawowe w razie opóźnienia w zapłacie wynagrodzenia.
 - 2) Wykonawca zapłaci Zamawiającemu kary umowne:
 - a) z tytułu odstąpienia od umowy z przyczyn niezależnych od Zamawiającego w wysokości **10%** wartości umowy netto,
 - b) za zwłokę w wykonaniu przedmiotu umowy w wysokości **0.1%** wynagrodzenia netto, o którym mowa w §5, za każdy dzień zwłoki.
2. Strony mogą domagać się odszkodowania na zasadach ogólnych za szkodę przekraczającą wysokość kar umownych.

§8

Podstawę wystawienia faktury będzie stanowił protokół odbioru towaru, określonego w §1, podpisany w dniu odbioru przez Wykonawcę i Zamawiającego bez zastrzeżeń.

Osobami odpowiedzialnymi za odbiór przedmiotu zamówienia są:

ze strony Zamawiającego:.....

ze strony Wykonawcy:

§9

Zgodnie z art. 144 ustawy Prawo zamówień publicznych Zamawiający przewiduje istotne zmiany zawartej umowy dotyczące odpowiednio zmiany wartości umownej, zakresy przedmiotu zamówienia lub terminu realizacji zamówienia w przypadku zaistnienia następujących okoliczności:

- 1) w następstwie wydłużonych (wykraczających poza terminy określone w KPA) procedur administracyjnych, oraz innych terminów spraw urzędowych, na termin realizacji zamówienia – udokumentowanych;
 - 2) ustawowych zmian stawki podatku od towarów i usług VAT
 - 3) w razie konieczności podjęcia działań zmierzających do ograniczenia skutków zdarzenia losowego wywołanego przez czynniki zewnętrzne, którego nie można było przewidzieć z pewnością, szczególnie zagrażające bezpośrednio życiu lub zdrowiu ludzi lub grożące powstaniem szkody niewspółmiernie większej niż spowodowana działaniem lub zaniechaniem naruszającym dyscyplinę środków publicznych;
 - 4) zmiany przedstawiciela stron umowy
 - 5) zmiany osób nadzorujących ze strony Zamawiającego i Wykonawcy;
 - 6) zmiany danych osobowych lub adresowych Wykonawcy;
2. Przez istotne zmiany umowy Zamawiający rozumie takie zmiany które w postępowaniu przed udzieleniem umożliwiałyby złożenie innej znacząco odmiennej, ważnej oferty, jak również umożliwiałyby dopuszczenie innych Wykonawców. Katalog istotnych zmian umożliwiających zmianę zawartej umowy przewiduje ust 1.
 3. Warunkiem wprowadzenia zmian zawartej umowy jest sporządzenie podpisanego przez Strony Protokołu konieczności określającego przyczyny zmian oraz potwierdzającego wystąpienie (odpowiednio) co najmniej jednej z okoliczności wymienionych w ust. 1. Protokół konieczności będzie załącznikiem do aneksu o którym mowa w § 10 ust 2 niniejszej umowy.
 4. Nieistotne zmiany zawartej umowy będą sporządzone pisemnie, po sporządzeniu Protokołu Konieczności w formie aneksu. Protokół konieczności będzie załącznikiem do aneksu, o którym mowa w § 10 ust 2 niniejszej umowy

§ 10

1. W sprawach nieuregulowanych niniejszą umową mają zastosowanie przepisy ustawy Prawo zamówień publicznych, Kodeksu cywilnego oraz Kodeksu postępowania cywilnego.
2. Wszelkie zmiany lub uzupełnienia niniejszej Umowy mogą nastąpić za zgodą Stron w formie pisemnego aneksu pod rygorem nieważności.
3. Spory mogące wynikać z realizacji niniejszej umowy będą rozstrzygnięte przez Sąd właściwy dla siedziby Zamawiającego.
4. Strony powinny dążyć do polubownego rozwiązywania sporów, we szczególności do zawezwania do próby ugody określonej przepisami 184-186 Kodeksu postępowania cywilnego.
5. W razie powstania sporu związanego z wykonaniem niniejszej umowy, Zamawiający zobowiązany jest do wyczerpania postępowania reklamacyjnego, kierując swoje roszczenia do Wykonawcy. Jeżeli Wykonawca odmówi uznania roszczenia lub nie udzieli odpowiedzi w terminie 21 od daty zgłoszenia roszczeń, Zamawiający może zwrócić się do sądu.
6. Niniejszą umowę sporządzono w dwóch (2) jednobrzmiących egzemplarzach - 1 egzemplarz dla Zamawiającego i 1 egzemplarz dla Wykonawcy.

WYKONAWCA

ZAMAWIAJĄCY




Szczegółowy Opis Przedmiotu Zamówienia

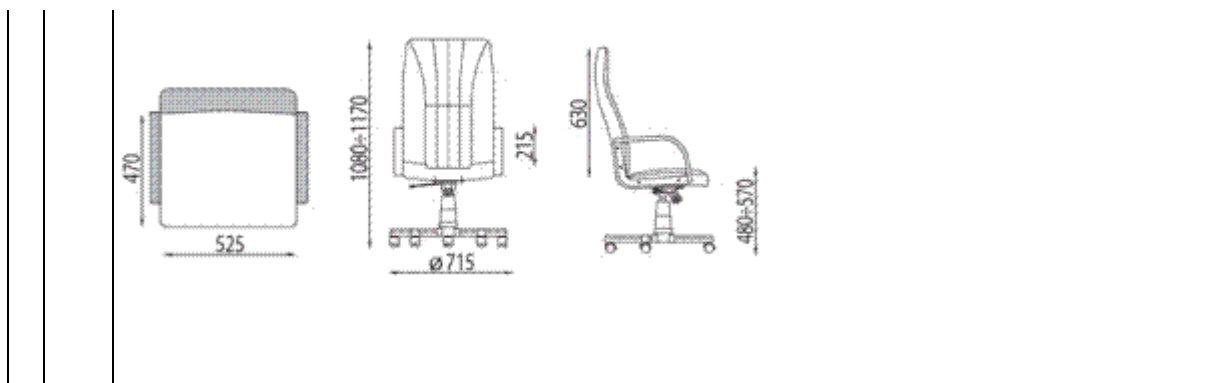
Przedmiotem zamówienia jest **dostawa art. biurowych:**

Zamawiający dopuszcza składanie ofert równoważnych pod warunkiem, iż asortyment równoważny będzie posiadał takie same lub lepsze parametry techniczne, jakościowe, funkcjonalne i użytkowe.

Zgodnie z art. 30 ust. 5 ustawy Wykonawca powołujący się na rozwiązania równoważne jest obowiązany wykazać, że oferowane przez niego dostawy spełniają wymagania określone przez Zamawiającego.

ZADANIE 1

Wykaz krzeseł biurowych	
l.p.	opis techniczny
	<p>Krzesło biurowe</p> <ul style="list-style-type: none"> Bardzo wygodny fotel biurowy, tapicerowany przyjemną w dotyku, oddychającą tkaniną Micro w kilku kolorach, Fotel wyposażony jest w mechanizm Tilt umożliwiający bujanie się w fotelu oraz jego blokadę w "pozycji do pracy", Siła wychylenia fotela podczas "bujania" jest regulowana co pozwala dostosować ją do wagi użytkownika, Płynna regulacja wysokości siedziska za pomocą podnośnika pneumatycznego, Lekki profil w części lędźwiowej kręgosłupa znacząco podnosi komfort i ergonomię pracy, profilowane siedzisko, 2 letnim program gwarancyjnym (4 lata na elementy mechaniczne) świadczonym w systemie door to door, ew naprawy Model wyposażony w nylonową podstawę jezdną - lekką a bardzo stabilną i estetyczną,
2	<p>Kolor tapicerki-zielony-sztuk 1 </p> <p>Kolor tapicerki-niebieski-sztuk 1 </p> 

**ZADANIE 2**

Lp.	nazwa i opis towaru	jednostka	ilość
1	zeszyt A5 (96 kartek, o gramaturze 60g/m ² , z marginesem, kratka, twarda, laminowana okładka)	szt.	3
2	segregatory A4 wykonane z polipropylenu, szerokość grzbietu 35mm, 4- ringowe kolory: białe - 5szt. i czarne - 5 szt.	szt.	10
3	segregatory A4 z mechanizmem, wykonane z polipropylenu, metalowe okucia, na zewnątrz i wewnątrz wykładzina, wymienne etykiety, szerokość grzbietu 75mm, kolor: pomarańczowy	szt.	15
4	przekładki papierowe do segregatora wykonane z kartonu (210g), pakowane jednostkowo w folie, 100szt w opakowaniu, wymiary 240x105mm, kolory: niebieskie, żółte, pomarańczowe, różowe	100 szt.	4
5	Automatyczny długopis z przezroczystym korpusem, gumowym uchwytem i wymiennym wkładem F-120. Grubość linii pisania: 0,3 mm. Długość linii pisania: 1200 m.. Kolor: niebieski	szt.	6
6	Automatyczny długopis z przezroczystym korpusem, gumowym uchwytem i wymiennym wkładem F-120. Grubość linii pisania: 0,3 mm. Długość linii pisania: 1200 m. Kolor: czerwony	szt.	6
7	Automatyczny długopis z przezroczystym korpusem, gumowym uchwytem i wymiennym wkładem F-120. Grubość linii pisania: 0,3 mm. Długość linii pisania: 1200 m. Kolor: zielony	szt.	6
8	Automatyczny długopis z przezroczystym korpusem, gumowym uchwytem i wymiennym wkładem F-120. Grubość linii pisania: 0,3 mm. Długość linii pisania: 1200 m. Kolor: czarny	szt.	6
9	Papier do ksero A4 Papier kserograficzny, który musi spełniać następujące parametry techniczne: a) format A4 – 210 x 297 mm b) gramatura min. 80 g/m ² , c) biel: min. 160 wg CIE, d) grubość: maksymalnie 106 micrometrów, e) gładkość: MAX. 200 ml/min w skali Bendtsena, f) sztywność (MD/CD): min. 125/60 (m/N) g) nieprzeźroczystość: min. 91% h) wilgotność: 3-5 % Papier musi być papierem uniwersalnym, przeznaczonym do drukarek laserowych i atramentowych, kopiarek i faksów, krawędź papieru bez widocznych postrzępień. Jedna ryza papieru musi zawierać 500 arkuszy. Wykonawca wraz z dostawą papieru kserograficznego dostarczy dokument producenta papieru (np. karta charakterystyki, wydruk ze strony internetowej) potwierdzający, iż posiada on parametry zgodne z wymogami Zamawiającego	ryza	50

10	<p>Papier do ksero A3 Papier kserograficzny, który musi spełniać następujące parametry techniczne: a) format A3 – 210 x 297 mm b) gramatura min. 80 g/m², c) biel: min. 160 wg CIE, d) grubość: maksymalnie 106 micrometrów, e) gładkość: MAX. 200 ml/min w skali Bendtsena, f) sztywność (MD/CD): min. 125/60 (m/N) g) nieprzezroczystość: min. 91% h) wilgotność: 3-5 % Papier musi być papierem uniwersalnym, przeznaczonym do drukarek laserowych i atramentowych, kopiarek i faksów, krawędź papieru bez widocznych postrzępień. Jedna ryza papieru musi zawierać 500 arkuszy. Wykonawca wraz z dostawą papieru kserograficznego dostarczy dokument producenta papieru (np. karta charakterystyki, wydruk ze strony internetowej) potwierdzający, iż posiada on parametry zgodne z wymogami Zamawiającego</p>	ryza	2
11	<p>koszulka na dokumenty A4 U PP, krystaliczna, 60 mic op.100szt. otwierana z góry krystaliczna, antystatyczna folia idealna do pracy z rzutnikiem opakowanie 100 sztuk w kartonie w kartonie specjalne nacięcie ułatwiające dostęp do koszulek format A4 wykonana z folii PP grubość folii 60 mic</p>	pudełka	6
12	Koszulki A4 z kalpką otwieraną od góry z bardzo wytrzymałej folii - 170 mikronów	opakowanie	5
13	Karteczki samoprzylepne, bloczki 127x76 mm, pakowane po 6 szt.	opakowanie	2
14	Karteczki samoprzylepne, bloczki 76x76 mm, pakowane po 12 szt.	opakowanie	1
15	Karteczki samoprzylepne, bloczki 38x51 mm, pakowane po 12 szt.	opakowanie	1
16	Zakładki , opakowanie 4 kolory po 35 szt. Samoprzylepne zakładki indeksujące w różnych kolorach. Można je wielokrotnie przyklejać i odklejać, nie uszkadzając powierzchni. Przeznaczone do klasyfikowania i zaznaczania informacji, można po nich pisać. Wymiary: 12,0 x 43,1 mm. Opakowanie: 4x35 szt.	opakowanie	3
17	USB SkanDisk Drive 8 GB	szt.	2
18	Toner do drukarki Xerox Phaser 3635, kolor: czarny	szt.	2
19	Rolka papierowa do kalkulatora 57mmx70mmx17mm	szt.	50
20	Pióro żelowe Automatyczne pióro żelowe z przezroczystym korpusem, barwionym zgodnie z kolorem tuszu, gumowym uchwytem i wymiennym wkładem R-120. Grubość linii pisania: 0,3 mm. Długość linii pisania: 800 m. kolor: niebieski	szt.	5

ZADANIE 3

	Nazwa i opis przedmiotu zamówienia	Liczba sztuk
1	<p>Toner laserowy Hewlett Packard CC 53 x A, 2800 stron wydruku -kolor CC531A – błękitny 2 szt. -kolor CC533A – purpura 2 szt. -kolor CC532A – żółty 2 szt.</p>	Razem 6 sztuk
2	Toner laserowy Hewlett Packard CC 530A, czarny, 3500 str. wydr.	2 sztuki
3	Taśma klejąca 18mm 33m transparentna	10 sztuk
4	<p>Papier do ksero A4 Papier kserograficzny, który musi spełniać następujące parametry techniczne:</p>	10 ryz

	<p>a) format A4 – 210 x 297 mm b) gramatura min. 80 g/m², c) biel: min. 160 wg CIE, d) grubość: maksymalnie 106 micrometrów, e) gładkość: MAX. 200 ml/min w skali Bendtsena, f) sztywność (MD/CD): min. 125/60 (m/N) g) nieprzeźroczystość: min. 91% h) wilgotność: 3-5 %</p> <p>Papier musi być papierem uniwersalnym, przeznaczonym do drukarek laserowych i atramentowych, kopiarek i faksów, krawędź papieru bez widocznych postrzępień. Jedna ryza papieru musi zawierać 500 arkuszy. Wykonawca wraz z dostawą papieru kserograficznego dostarczy dokument producenta papieru np. karta charakterystyki, wydruk ze strony internetowej) potwierdzający, iż posiada on parametry zgodne z wymogami Zamawiającego</p>	
5	Pudełko na płyty. Płaskie pudełko umożliwiające przechowywanie 1 płyty CD. Przezroczysty materiał umożliwi odczytanie opisu na nośniku. Dostępne w opakowaniu po 25 szt.	2 opak.
6	Stojak na CD-ROM na 25 CD- jasnoszary . Możliwość łączenia modułów. Do używania w pionie lub w poziomie. Łatwy montaż. Wymiary: 148 x 350 x 140	1 sztuka
7	Długopis niebieski, op.4szt. Długopis jednorazowy. Zakończenie i skuwka w kolorze tuszu. Transparentny, pomarańczowy korpus. Wentylowana skuwka. Cienka końcówka 0,7mm. Kolor niebieski. Opakowanie: 4 szt.	2 opak.
8	Długopis niebieski, op.4szt. Długopis jednorazowy. Zakończenie i skuwka w kolorze tuszu. Transparentny, pomarańczowy korpus. Wentylowana skuwka. Cienka końcówka 0,7mm. Kolor czarny. Opakowanie: 4 szt	2 opak.
9	Linijka Miarka plastikowa 20 cm	4 sztuki
10	Zeszyt A5 32 kartki w kratkę, oprawa miękka	6 sztuk
11	Pudło archiwizacyjne A4, karton. Kartonowe pudło do archiwizacji dokumentów w formacie A4. Wykonane z mocnej tektury. Szerokość grzbietu 8 cm. Wymiary: 250x80x350 mm – kolor niebieski	10 sztuk
12	Składany pojemnik na dokumenty i czasopisma. Wykonany z plastiku. Pogłębiony z myślą o przechowywaniu w nich archiwów, katalogów itd.. Format A4. Szerokość grzbietu 70 mm. Wymienialna etykieta. Pakowane po 10 sztuk. Kolory: niebieski	10 sztuk
13	Pojemnik na dokumenty, czasopisma, katalogi o formacie do A4. Wykonany z PVC. Szeroka gama kolorów. Na grzbiecie dwustronna etykieta. składany A4 PVC grzbiet 100mm	10 sztuk
14	Pojemnik na dokumenty, czasopisma A4 z 5 szufladami, Kolor obudowy: szary wykonany z trwałego polistyrenu posiada 5 wysuwanych, otwartych szuflad umożliwiających szybki dostęp do zawartości przeznaczony na dokumenty o wymiarach 238 x 305 mm wysokość zestawu dopasowana do wysokości segregatorów A4 w komplecie 5 klipsów opisowych z etykietami wymiary: 275 x 330 x 320 mm	1 sztuka
15	Baterie paluszki AA LR6 MN1500 1,5V system chemiczny: ogniwo alkaliczne trwałość: 7 lat napięcie (V): 1,5 wymiary (mm): 14,5/50,5 waga baterii (g): 23 opakowanie: K-Pack wys/szer./dł. (mm): 119/ 84/ 15 ilość szt. w op.: 4	8 opak.
16	pojemnik na długopisy Przestronny, podwójny pojemnik na akcesoria do pisania. Wbudowana przegroda na nożyczki i linijkę. Zaprojektowany w sposób pozwalający na oszczędność miejsca gdy produkt nie jest używany - Nesting system przykładowy model: Rexel podwójny EcoDesk	3 sztuki

Uwaga (dotyczy całego opisu przedmiotu zamówienia):

Zamawiający wymaga próbek materiałów w przypadku ofert na tonery i tusze inne niż oryginalne, Wykonawca ma obowiązek dostarczyć Zamawiającemu do testowania, po jednej próbce każdego typu przedmiotu zamówienia, jako załącznik nr 6 do oferty.

Zamawiający wymaga aby tonery i tusze nie były regenerowane,

UWAGA

Zamawiający ze względu na różne źródła finansowania będzie prosił o wystawienie oddzielnych faktur według podziału na zadania. Dane do faktur podane zostaną na formularzu zamówienia.

Szczegółowa specyfikacja techniczna

musi zawierać nazwy techniczne model oraz producenta proponowanego elementu i jego opis. Zamawiający zastrzega, iż wymóg złożenia ww. oświadczenia nie zostanie uznany przez Zamawiającego za spełniony w przypadku, gdy dokument, o którym mowa **nie będzie** autorskim opracowaniem Wykonawcy, tj. stanowić będzie w całości lub w części kopię opisu przedmiotu zamówienia zawartego w Załączniku nr 1 do SIWZ bez wymaganego opisu opracowanego przez Wykonawcę.