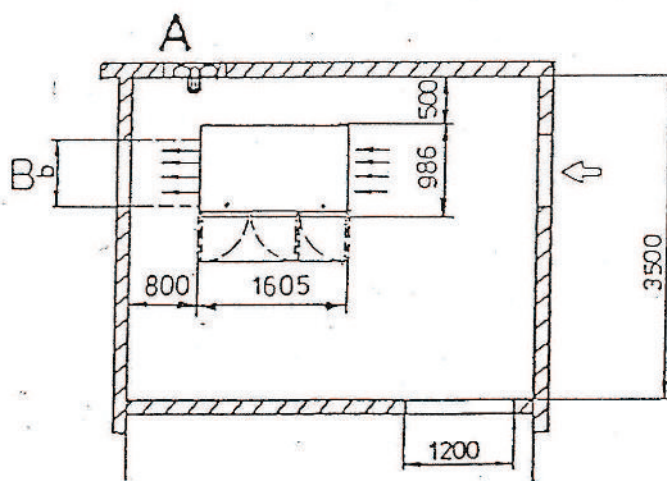
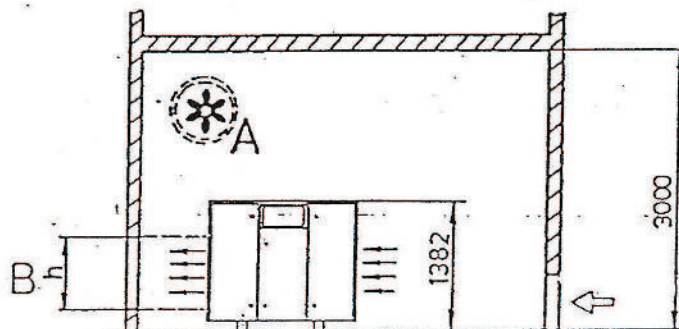


5. Wskazówki dotyczące ustawienia

5.1. Wentylacja kompresora chłodzonego powietrzem.

Wstawienie urządzenia z kompresorem powinno odbywać się zgodnie z podanym poniżej rysunkiem. W celu umożliwienia swobodnego dostępu do urządzenia, należy zachować naniesione odstępów minimalne.

*Witex
Młochów*



Wystarczająca wentylacja pomieszczenia, w którym znajduje się kompresor, jest osiągalna poprzez zachowanie następujących wartości minimalnych:

Typ	Otwór powietrza zasilającego	Rozwiązanie A: sztuczne napowietrzanie wentylator powietrza zużytego	Rozwiązanie B: Powietrze zużyte zostaje wykorzystane jako powietrze grzewcze
	m ²	m ³ /h przy 10 mm H ₂ O	kanał grzewczy b x h mm
BS 51	0,6	8500	680 x 750
BS 61	0,75	10500	680 x 750

Rozwiązanie A: wentylacja sztuczna.

Przewidziany do wentylacji pomieszczenia wentylator powietrza zużytego musi posiadać stosownie do wielkości urządzenia odpowiednią wydajność powietrza (patrz tabela poprzedzająca).

Rozwiązanie B: Powietrze zużyte jest wykorzystywane w celach grzewczych.

Ciepłe powietrze zużyte musi być skierowane przez kanał do pomieszczenia, którego ogrzewanie przewidziano.

Uwaga:

Problem długości kanału i liczby kolanek rurowych, w zależności od typu urządzenia, należy omówić z producentem kompresora.

Pewna praca urządzenia może być zagwarantowana jedynie wtedy, gdy temperatura zasysanego powietrza chłodzącego nie jest niższa niż $+3^{\circ}\text{C}$ i nie wyższa niż $+40^{\circ}\text{C}$.

Przy temperaturach niższych niż 0°C zaleca się wbudowanie ogrzewania stacjonarnego. Dalsze informacje i zalecenia przy porozumieniu z producentem.

5.2. Przyłącze sprężonego powietrza

Okablowane urządzenie jest przygotowane do natychmiastowej eksploatacji. W celu uruchomienia należy jeszcze tylko przyłączyć urządzenie do sieci sprężonego powietrza poprzez elastyczny wąż łączący.

5.3 Przyłącze elektryczne.

Przy okablowaniu umożliwiającym natychmiastową pracę urządzenia należy jeszcze tylko dokonać przyłączenia do sieci elektrycznej. Kabel z przewodami L1, L2, L3 i PE zostaje wprowadzony do skrzynki rozdzielczej przez złącze śrubowe PG i tam przyłączony do zacisków oznakowanych symbolami L1, L2, L3 i PE.

Zaciski przyłączające dla przełączenia wybierakowego a także beznapięciowe kontakty "Silnik pracuje" i "Kompresor - włączony - brak zakłócenia" są wbudowane w sposób standardowy (kontakty beznapięciowe wykonano jako zestyki robocze, drut odporny na zerwanie).

Zgodnie z przepisami o zapobieganiu wypadkom VBG 5 § 12 (wsakazówka wykonawcza - DIN VDE01131 część 1 - odpowiada IEC 204-1 i normie europejskiej EN 60 204-1) użytkownik sprężarki jest zobowiązany do przeprowadzenia następujących zaleceń:

Urządzenie kompresorowe napędzane silnikiem elektrycznym o mocy większej niż 2 kW i o poborze prądu większym niż 16A należy wyposażyć w niezależny włącznik główny (DIN VDE 0660, DIN VDE 0100) i preselekcyjne bezpieczniki.

5.4 Ustawienie wyzwalacza nadmiarowo prądowego.

Silnik elektryczny: rozruch gwiazda - trójkąt.

Przy włączeniu gwiazda - trójkąt jedynie prąd fazowy jest prowadzony przez wyzwalacz nadmiarowo prądowy. Prąd fazowy jest wielokrotnością 0,58 prądu znamionowego silnika.

Prąd znamionowy silnika - patrz tabliczka identyfikacyjna silnika.

Wartości nastawcze:

W celu zapobieżenia zadziałania wyzwalacza nadmiarowo-prądowego przy wahaniami napięcia, wartość ustawiona może być do max. 10% wyższa niż wartość prądu fazowego.

Uwaga:

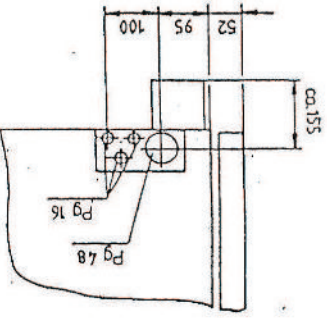
Przed każdym ustawieniem wartości na kompresorze należy przerwać dopływ prądu poprzez wyłączenie wyłącznika głównego.

KAESER
KOMPRESSOREN

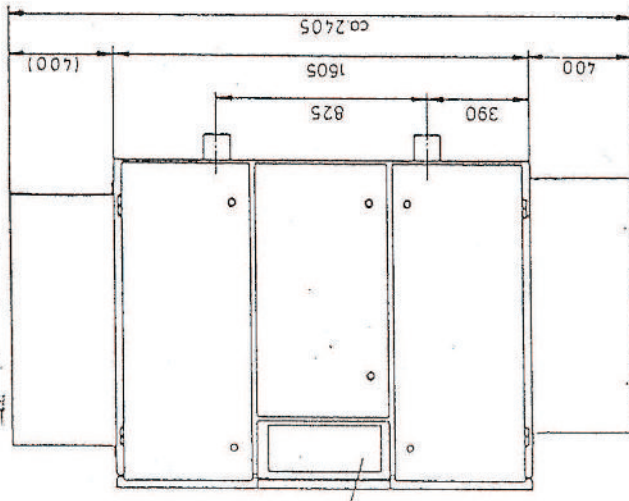
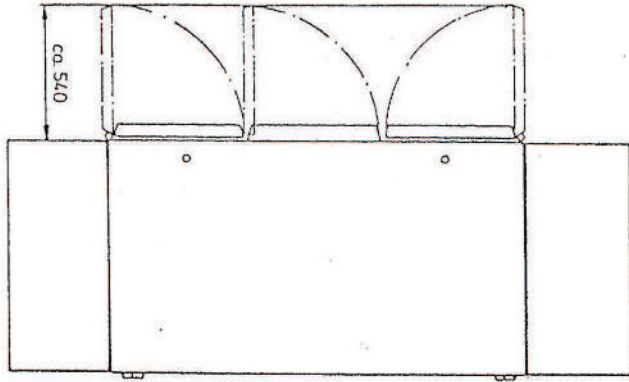
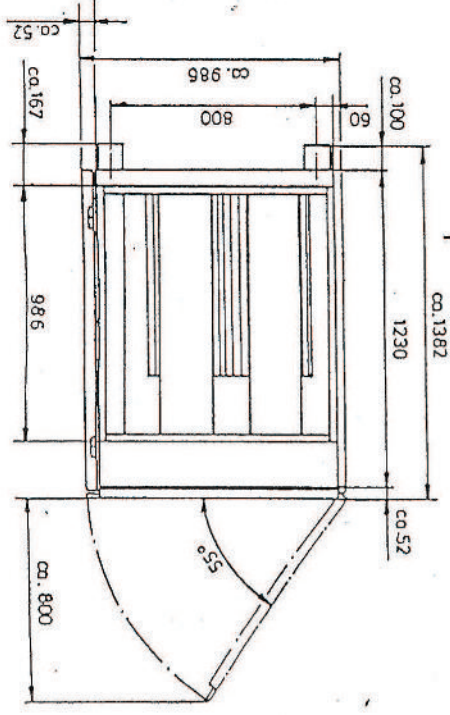
1992	Tag	Name	Werkstoff
02. 8.9	Gez.	Düveling	
	Dapr.	Bf	
Maszt. 1:20			

Zzeichnung-Nr.
18576 de

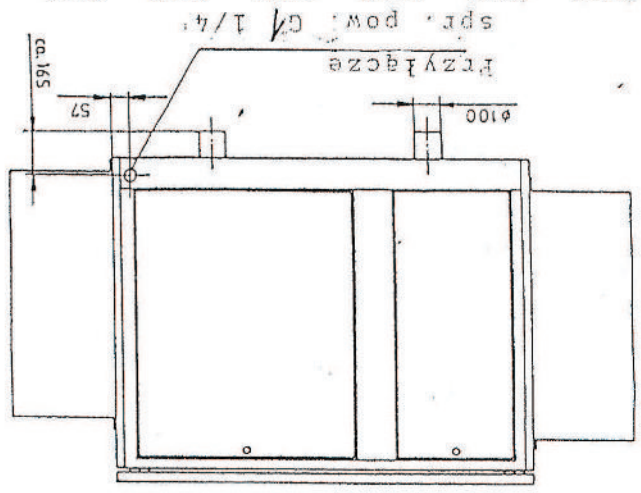
UMAGA: Minimalna szerokość drzwi jest równa łącznej szerokości urządzeń + 100mm



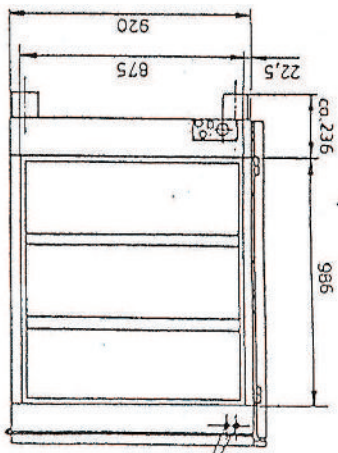
Y M 1:10



Tablica sterownicza



X



Krociec, smarowniczy

Powietrze
zimne
wlot

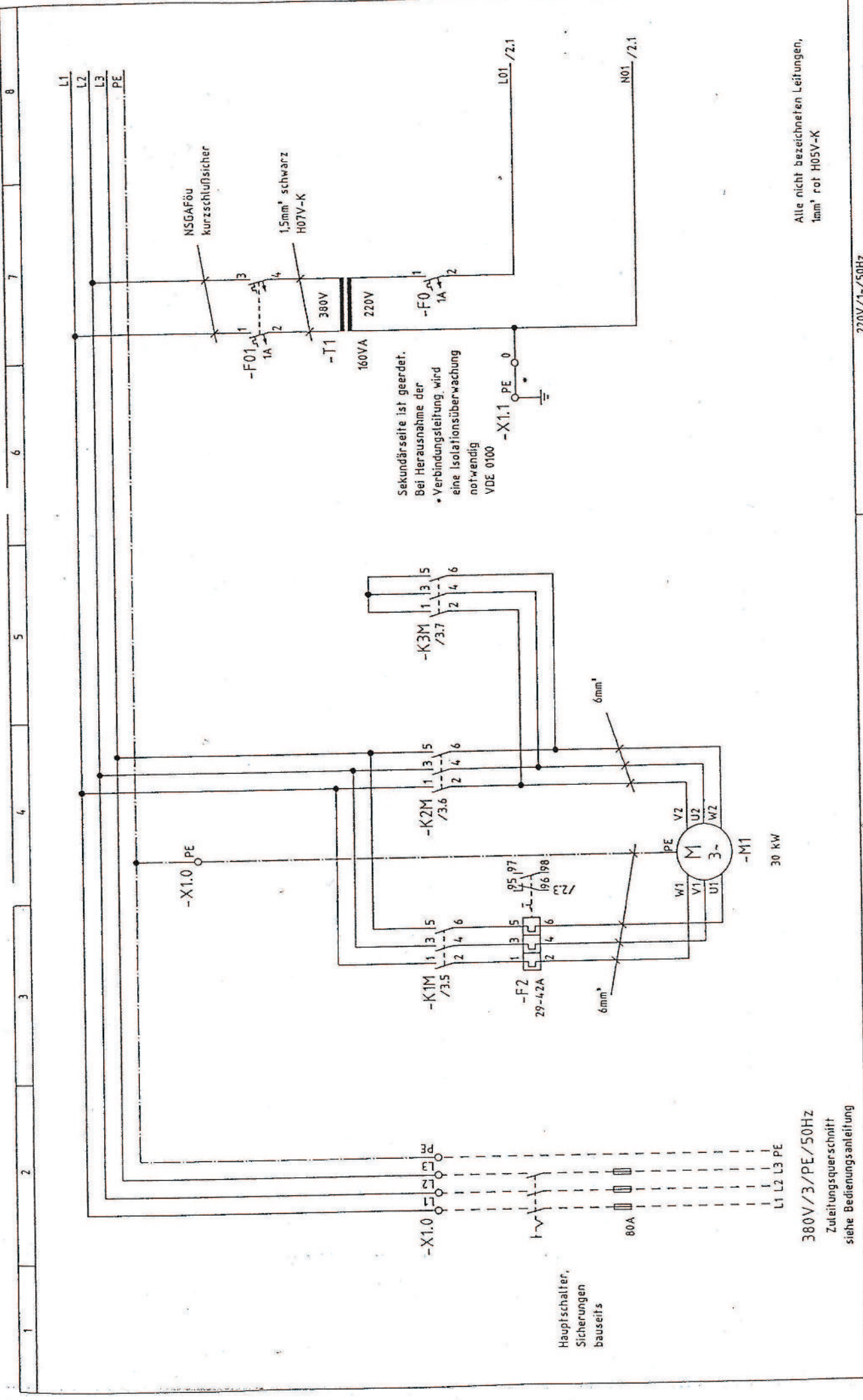
Powietrze
zimne
wlot

Schemat podgermi elektrycznych

-A01	przełącznik zgłoszeniowy zakłóceń	-T1	transformator sterowniczy
-A05	zbiornik moduł zgłoszeniowy	-X1.0	przewód doprowadzający listwy klem
-B1	presostat sieciowy	-X1.1	listwa klem
-B7	licznik godzin roboczych (łączna liczba)	-X1.W	listwa klem-zestyk beznapięciowy
-B8	licznik godzin roboczych (godz. pod obciążeniem)	-Y1	- zawór sterujący
-F0	wtórne zabezpieczenie sterownicze		
-F01	pierwotne zabezpieczenie sterownicze		
-K2	stycznik pomocniczy		
-K1M	stycznik sieciowy		
-K2M	stycznik trójkąta		
-K3M	stycznik gwiazdy		
-K1T	przełącznik czasowy gwiazda-trójkąt		
-K2T	przełącznik czasowy biegu jałowego		
-M1	silnik kompresora		
-S1	włącznik sterowniczy		
-S3	przycisk awaria -wylączyć		

Podawanie zakłóceń

-F2	wyzwalacz nadmiarowo-prądowy
-B11	termometr zdalnie stykowy
-B2	presostat=kierunek obrotów
-B3	presostat różnicowy filtra oleju
-B4	presostat separatora oleju
-B5	wyłącznik próżniowy filtra powietrza



Alle nicht bezeichneten Leitungen,
 1mm² rot H05V-K

380V/3/PE/50Hz
 Zuleitungsquerschnitt
 siehe Bedienungsanleitung

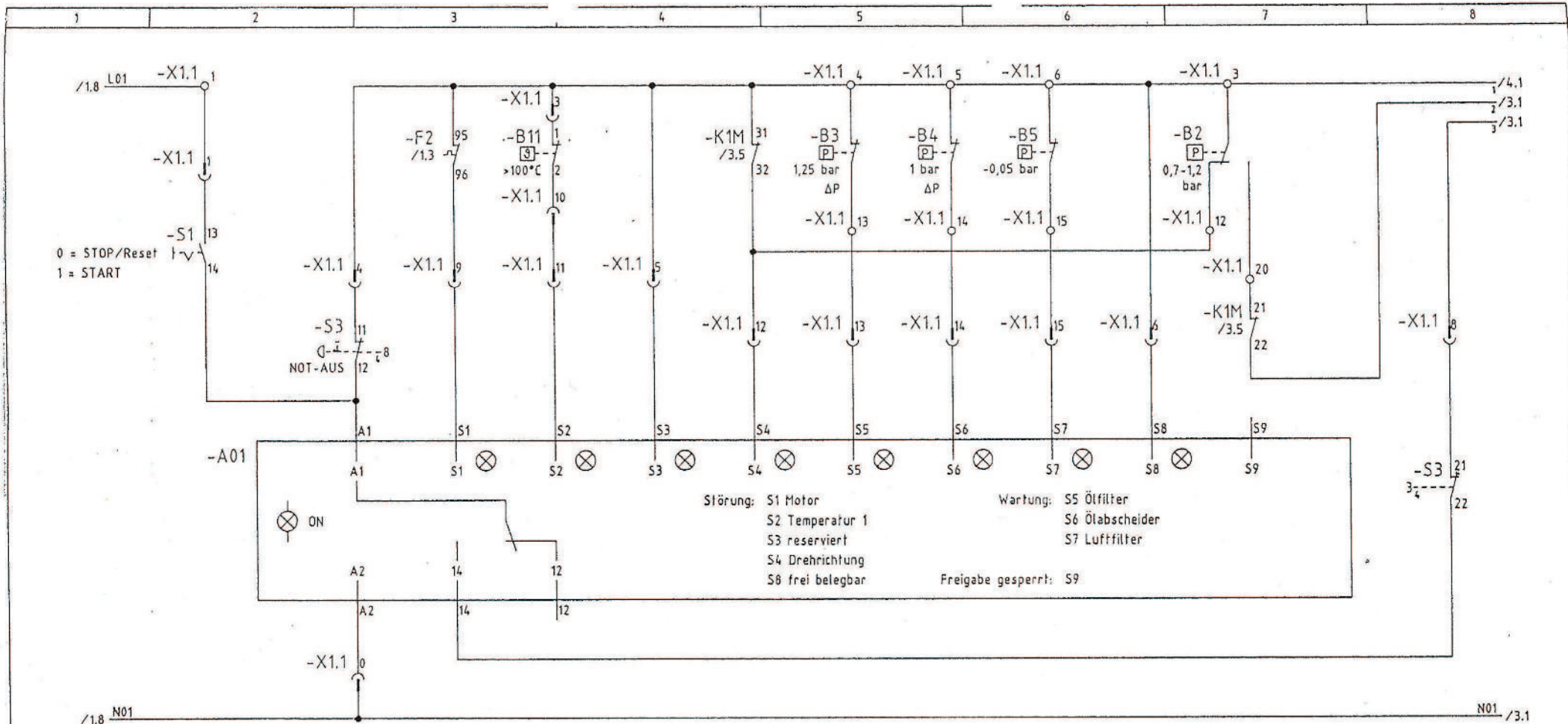
Funktionsgruppe: Haupt einspeisung		Stromlaufplan	
c	Datum: 26.11.1992	Kompressor BS 51	
b	Bearb.: SIFter	Leistungsteil/Einspeisung	
a	Gepr.: <i>Sif</i>	Standard	SBS51-1292/00300
D Änderung	Datum Name Norm	Ersatz durch:	Blatt 1
			Bl.

220V/1~/50Hz

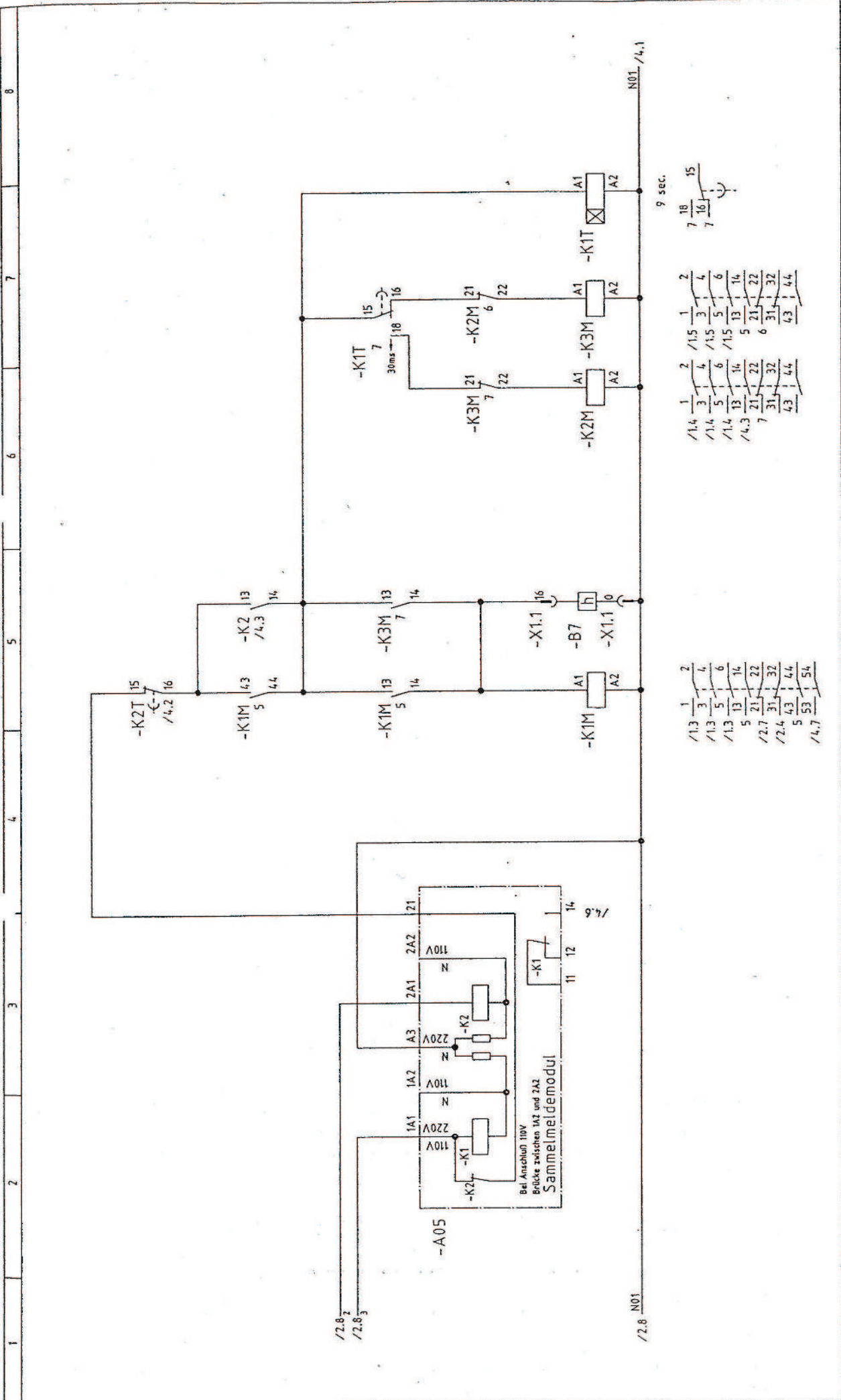
Kompressormotor

KAESER
 KOMPRESSOREN

Ur-sprunng: ABS00300



Funktionsgruppe: Starlfreigabe				Stör-/Wartungsmeldungen			
Funktionsgruppe: Überwachungen				Überwachungen			
c		Datum	26.11.1992	KAESER KOMPRESSOREN	Stromlaufplan		
b		Bearb.	Sittler		Kompressor BS 51		
a		Gnpr.	<i>[Signature]</i>		Überwachungen		
D	Änderung	Datum	Name	Norm	Ersatz durch	Ersatz für	Ursprung: ABS00300
				Standard	SBS51-1292/00300		Blatt 2 Bl.



Funktionsgruppe:		keine Störung		Netzschütz		Sternschütz		Stern-Dreieck-Zeit	
Funktion:		keine Störung		Dreieckschütz		Stern-/Dreieckschaltung		Gesamtlstunden	
Funktionsgruppe:		keine Störung		Stern-/Dreieckschaltung		Stern-/Dreieckschaltung		Standard	
Stromaufplan		Kompressor BS 51		KAESE		KOMPRESSOREN		SBS51-1292/00300	
Ursprung: AB300300		Ersatz für:		Ersatz durch:		Ersatz durch:		Blatt 3	
Blatt 3		Blatt 3		Blatt 3		Blatt 3		Blatt 3	