

ZAPYTANIE OFERTOWE

W związku z realizacją projektu badawczego PBS „Badania wysokosprawnego silnika wykorzystującego technologię HCCI do zastosowań w energetyce rozproszonej” prowadzonego w Instytucie Techniki Ciepłej, Wydziale Mechanicznym Energetyki i Lotnictwa Politechniki Warszawskiej i planowanego zakupu wymiennika ciepła woda-powietrze (chłodnica powietrzna) oraz kierując się zasadą uczciwej konkurencji i równego traktowania wykonawców, a także zasadą efektywnego zarządzania finansami, zwracamy się z prośbą o przedstawienie oferty cenowej na dostawę wymiennika ciepła zgodnie z załączonym opisem.

1. Zamawiający:

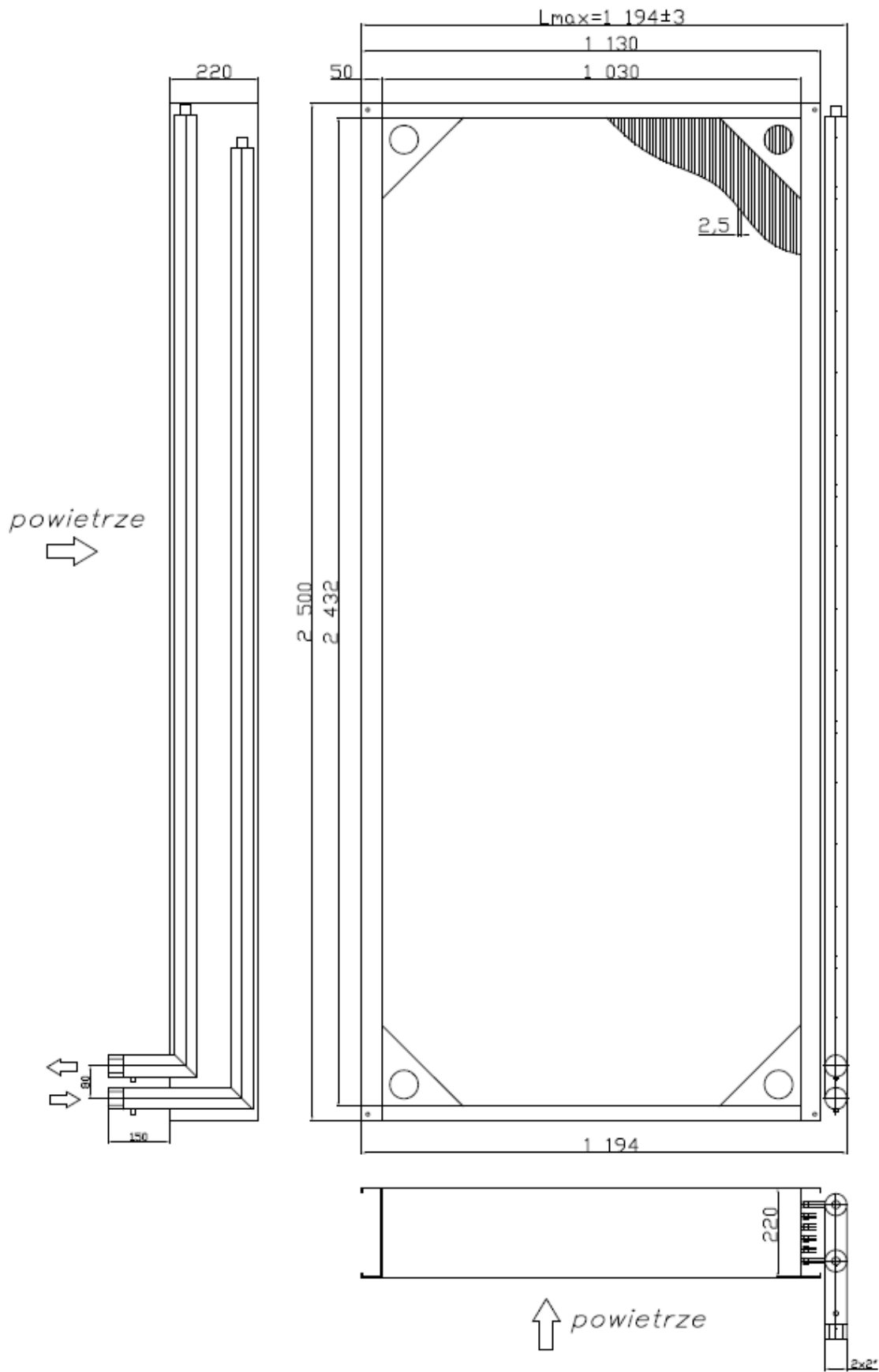
Politechnika Warszawska
Wydział Mechaniczny Energetyki i Lotnictwa
Instytut Techniki Ciepłej
ul. Nowowiejska 21/25, 00-665 Warszawa

2. Przedmiot zapytania:

Wykonanie i dostawa wymiennika ciepła woda-powietrze

3. Opis przedmiotu zamówienia

Przedmiotem zamówienia jest wymiennik ciepła woda-powietrze o schemacie zaprezentowanym poniżej. Obudowa wykonana ze stali ocynkowanej, pakiet z rurek miedzianych 12x0.4, lamelki ożebrowania wykonane z aluminium. Chłodnica nie może być wyższa niż 2500 mm oraz szersza niż 2000 mm. Przyłącza wody 2 cale. Chłodnicę należy poddać badaniom szczelności pod ciśnieniem co najmniej 2.5 MPa oraz sprawdzić drożność obiegów. Zasilanie ma być od dołu chłodnicy. Elementy obudowy na łączeniach należy zabezpieczyć silikonem.



Rysunek 1 Schemat wymiennika woda-powietrze

4. Wymagania wobec oferenta

OŚWIADCZENIA I DOKUMENTY POTWIERDZAJĄCE SPEŁNIANIE WARUNKÓW UDZIAŁU:

Wykonawca na potwierdzenie spełniania warunków udziału w postępowaniu składa wraz z ofertą następujące dokumenty i oświadczenia:

- 1) oryginał oświadczenia potwierdzającego spełnianie przez Wykonawcę warunków określonych w art. 22 ust. 1 ustawy Prawo zamówień publicznych, sporządzone według wzoru stanowiącego załącznik nr 1 do niniejszego zapytania.
- 2) aktualny odpis z właściwego rejestru lub centralnej ewidencji i informacji o działalności gospodarczej, jeżeli odrębne przepisy wymagają wpisu do rejestru lub ewidencji, w celu wykazania braku podstaw wykluczenia Wykonawcy z powodu niespełnienia warunków, o których mowa w art. 24 ust. 1 ustawy Prawo zamówień publicznych.

5. Termin dostawy

31 dni roboczych od daty podpisania umowy.

6. Termin i miejsce składania ofert

Oferty należy złożyć w formie elektronicznej (format PDF) do dnia **30.05.2016** do godziny **12:00**. Podpisaną ofertę wraz ze wszystkimi wymaganymi oświadczeniami i dokumentami (w formacie PDF) proszę przesłać na adres: pmazuro@itc.pw.edu.pl.

7. Kryteria oceny oferty

- Wybór oferty zostanie dokonany na podstawie kryterium najniższej ceny oferty
- Wzór określający kryterium ceny (k_c) ma postać:
$$\text{Liczba punktów } k_c = (\text{cena minimalna} / \text{cena ofertowa}) * 100 \text{ pkt.}$$
- Za najkorzystniejszą zostanie uznana oferta, która nie podlega odrzuceniu oraz uzyska największą liczbę punktów. Pod uwagę będą brane liczby po zaokrągleniu do dwóch miejsc po przecinku (zgodnie z zasadami zaokrąglania).
- Jeżeli w zapytaniu ofertowym, nie można dokonać wyboru oferty najkorzystniejszej ze względu na to, że zostały złożone oferty o takiej samej cenie i terminie dostawy, Zamawiający wezwie Wykonawców, którzy złożyli te oferty, do złożenia w terminie określonym przez Zamawiającego ofert dodatkowych.
- Wykonawcy, którzy złożą ofert dodatkowe nie mogą zaoferować cen wyższych niż zaoferowane w złożonych ofertach.

8. Załączniki:

- 1) Formularz oferty

Do:

**Politechnika Warszawska, Wydział MEiL
Instytut Techniki Ciepłej,
ul. Nowowiejska 21/25
00-665 Warszawa**

(nazwa i adres Zamawiającego)

Nawiązując do ogłoszenia w postępowaniu o zamówienie publiczne prowadzonym w trybie zapytania ofertowego na:

wykonanie i dostawa wymiennika ciepła woda-powietrze my niżej podpisani:

.....
.....

działając w imieniu i na rzecz:

.....
.....

(nazwa (firma) dokładny adres Wykonawcy/Wykonawców); w przypadku składania oferty przez podmioty występujące wspólnie podać nazwy (firmy) i dokładne adresy wszystkich podmiotów składających wspólną ofertę)

1. SKŁADAMY OFERTĘ na wykonanie przedmiotu zamówienia zgodnie z Opiszem przedmiotu zamówienia
2. OŚWIADCZAMY, że naszym pełnomocnikiem dla potrzeb niniejszego zamówienia jest:

.....
.....
(Wypełniają jedynie przedsiębiorcy składający wspólną ofertę)

3. OŚWIADCZAMY, że zapoznaliśmy się z opisem przedmiotu zamówienia i uznajemy się za związanych określonymi w niej postanowieniami i zasadami postępowania.

4. OFERUJEMY wykonanie przedmiotu zamówienia cenę netto zł. (słownie złotych:

.....)

powiększoną o podatek VAT w wysokości zł., co w wyniku daje cenę bruttozł.

(słownie złotych),

5. ZOBOWIĄZUJEMY SIĘ do wykonania zamówienia w terminie do 4 tygodni od daty podpisania umowy.

6. UWAŻAMY SIĘ za związanych niniejszą ofertą przez okres 30 dni od upływu terminu składania ofert.

7. ZAMÓWIENIE ZREALIZUJEMY sami / przy udziale Podwykonawców. Podwykonawcom zostaną powierzone do wykonania następujące zakresy zamówienia:

a.
.....

(opis zamówienia zlecanego podwykonawcy)

b.
.....

(opis zamówienia zlecanego podwykonawcy)

8. OŚWIADCZAMY, że zapoznaliśmy się z Istotnymi Postanowieniami Umowy, określonymi w Opisie Przedmiotu Zamówienia i zobowiązujemy się, w przypadku wyboru naszej oferty, do zawarcia umowy zgodnej z niniejszą ofertą, na warunkach określonych w Opisie Przedmiotu Zamówienia, w miejscu i terminie wyznaczonym przez Zamawiającego.

9. Oświadczamy, że zgodnie z art. 22 ust. 1 ustawy z dnia 29 stycznia 2004 r. Prawo zamówień Publicznych z późniejszymi zmianami Dz. U. z 2015 r. poz. 2164 z późn. zm., oświadczam, że:

- posiadam uprawnienia do wykonywania określonej działalności lub czynności, jeżeli ustawy nakładają obowiązek posiadania takich uprawnień,
- posiadam niezbędną wiedzę i doświadczenie oraz potencjał techniczny, a także dysponuję osobami zdolnymi do wykonania zamówienia,
- znajduję się w sytuacji ekonomicznej i finansowej zapewniającej wykonanie zamówienia,
- nie podlegam wykluczeniu z postępowania o udzielenie zamówienia na mocy art. 24 ust. Prawo zamówień publicznych.

11. WSZELKĄ KORESPONDENCJĘ w sprawie niniejszego postępowania należy kierować do:

Paweł Mazuro

Adres: Nowowiejska 21/25; 00-665 Warszawa

Adres e-mail: pmazuro@itc.pw.edu.pl

12. OFERTE niniejszą składamy na kolejno ponumerowanych stronach, oraz dołączamy do niej następujące oświadczenia i dokumenty:

- a) wykaz wykonanych, a w przypadku świadczeń okresowych lub ciągłych również wykonywanych głównych usług;
- b) aktualny odpis z właściwego rejestru lub centralnej ewidencji i informacji o działalności gospodarczej, jeżeli odrębne przepisy wymagają wpisu do rejestru lub ewidencji, w celu wykazania braku podstaw do wykluczenia w oparciu o art. 24 ust. 1 pkt 2 ustawy;

_____ dnia ____ roku _____

(pieczęć i podpis Wykonawcy)