

ul. Nowowiejska 21/25, 00-665 Warszawa, Gmach ITC, pok. 104  
fax: +48 22 234 66 32,  
e-mail: zampub@meil.pw.edu.pl

**Specyfikacja Istotnych Warunków Zamówienia**

**PO ZMIANACH**

dla zamówienia publicznego prowadzonego w trybie

**PRZETARGU NIEOGRANICZONEGO**

o wartości szacunkowej poniżej **207.000 EURO** na:

**Likwidacja barier architektonicznych w Gmachu Instytutu Techniki Ciepłej Politechniki Warszawskiej – „Dostawa i montaż 2 platform przyschodowych dla potrzeb osób niepełnosprawnych” dla Wydziału Mechanicznego Energetyki i Lotnictwa Politechniki Warszawskiej, w związku z realizacją projektu nr POKL.04.01.02-045-12”**

Postępowanie, którego dotyczy niniejszy dokument oznaczone jest znakiem:

**10/1130/2014.**

Wykonawcy zobowiązani są do powoływania się na podane oznaczenie we wszelkich kontaktach z Zamawiającym.

Zatwierdził:

Warszawa, 26.02.2014  
(Miejscowość, data)

.....  
(podpis i pieczęć)

Zamawiający oczekuje, że przed przystąpieniem do opracowania oferty każdy z Wykonawców dokładnie zapozna się z niniejszą specyfikacją oraz kompletem materiałów przekazanych dla opracowania oferty.

Niniejsza specyfikacja składa się z 38 kolejno ponumerowanych stron wraz z załącznikami.

NIP: 525-000-58-34      Nr konta: PEKAO S.A. IV Oddział Warszawa nr 12401053-77777777-3000-401112-001



**KAPITAŁ LUDZKI**  
NARODOWA STRATEGIA SPÓJNOŚCI



**UNIA EUROPEJSKA**  
EUROPEJSKI  
FUNDUSZ SPOŁECZNY



## 1. Zamawiający

Wydział Mechaniczny Energetyki i Lotnictwa Politechniki Warszawskiej zaprasza do składania ofert w postępowaniu prowadzonym w trybie przetargu nieograniczonego.

### Dane Zamawiającego:

Politechnika Warszawska, Wydział Mechaniczny Energetyki i Lotnictwa,  
Instytut Techniki Ciepłej  
ul. Nowowiejska 21/25, 00-665 Warszawa  
NIP: 525 000 58 34

### Adres do korespondencji:

**Politechnika Warszawska, Wydział Mechaniczny Energetyki i Lotnictwa,  
ul. Nowowiejska 21/25, 00-665 Warszawa  
Gmach Techniki Ciepłej, pokój nr 8  
faks (22) 234-66-32, email: zampub@meil.pw.edu.pl**

Godziny urzędowania: od 8.30 do 15:30 (czasu urzędowego obowiązującego na terytorium Rzeczypospolitej Polskiej) w dni robocze (dni robocze - to dni inne niż: dni ustawowo wolne od pracy oraz dni ustanowione przez Zamawiającego jako dni wolne od pracy). Jeżeli przekazanie informacji (np. wniesienie pisma, przesłanie faksu) nastąpi po godzinie 15:30, to Zamawiający przyjmie jako datę doręczenia pisma następnego dzień roboczy.

## 2. Tryb udzielenia zamówienia

Postępowanie o udzielenie zamówienia publicznego prowadzone jest w trybie przetargu nieograniczonego o wartości poniżej **207.000 euro**. Podstawa prawna udzielenia zamówienia publicznego: art. 39 Ustawy Prawo Zamówień Publicznych i przepisy wykonawcze wydane na jej podstawie oraz niniejsza Specyfikacja Istotnych Warunków Zamówienia (zwana dalej SIWZ).

Podstawa prawna opracowania SIWZ:

- Ustawa Prawo zamówień publicznych (Dz. U. z 2013r. Nr 3, poz. 907) zwana dalej Ustawą Pzp;
- Rozporządzenie Prezesa Rady Ministrów z dnia 30.12.2009r. w sprawie rodzajów dokumentów, jakich może żądać Zamawiający od Wykonawcy oraz form, w jakich te dokumenty mogą być składane (Dz. U. Nr 226.poz 1817);
- Rozporządzenie Prezesa Rady Ministrów z dnia 23 grudnia 2009 r. w sprawie średniego kursu złotego w stosunku do euro stanowiącego podstawę przeliczania wartości zamówień publicznych (Dz. U. z 2009 r. Nr 224 poz. 1796);

## 3. Opis przedmiotu zamówienia

**3.1.** Przedmiotem zamówienia jest [Likwidacja barier architektonicznych w Gmachu Instytutu Techniki Ciepłej Politechniki Warszawskiej – „Dostawa i montaż 2 platform przyschodowych dla potrzeb osób niepełnosprawnych” dla Wydziału Mechanicznego Energetyki i Lotnictwa Politechniki Warszawskiej, w związku z realizacją projektu nr POKL.04.01.02-045-12](#)

Oznaczenie wg Wspólnego Słownika Zamówień:

**Platformy wejściowe** **34951000-8**

### **Szczegółowy opis przedmiotu zamówienia znajduje się w załączniku nr 7.**

Zamawiający dopuszcza składanie ofert równoważnych pod warunkiem, iż asortyment równoważny będzie posiadał takie same lub lepsze parametry techniczne, jakościowe, funkcjonalne i użytkowe  
Zgodnie z art. 30 ust. 5 ustawy Wykonawca powołujący się na rozwiązania równoważne jest obowiązany wykazać, że oferowane przez niego dostawy spełniają wymagania określone przez Zamawiającego.

### **3.2. Zamawiający przewiduje udzielenia zamówień uzupełniających**

Zamawiający zastrzega sobie możliwość udzielenia zamówień uzupełniających na warunkach określonych w ustawie Pzp

#### 4. Części zamówienia

Zamawiający **nie dopuszcza** składanie ofert częściowych .

#### 5. Oferty wariantowe

Zamawiający **nie dopuszcza** składania ofert wariantowych

#### 6. Termin wykonania zamówienia

Wymagany termin wykonania zamówienia: **60 dni od daty podpisania umowy.**

#### 7. Opis warunków udziału w postępowaniu oraz sposobu dokonywania oceny spełnienia warunków

Jako Wykonawcę (w SIWZ) określa się osobę fizyczną, osobę prawną albo jednostkę organizacyjną nieposiadającą osobowości prawnej, która ubiega się o udzielenie zamówienia publicznego, złożyła ofertę lub zawarła umowę w sprawie zamówienia publicznego.

##### 7.1. Warunki ogólne udziału w postępowaniu

O udzielenie zamówienia mogą ubiegać się Wykonawcy, którzy spełnią warunki dotyczące:

- 7.1.1 posiadania uprawnień do wykonywania określonej działalności lub czynności, jeżeli przepisy prawa nakładają obowiązek ich posiadania,
  - 7.1.2 posiadania wiedzy i doświadczenia,
  - 7.1.3 dysponowania odpowiednim potencjałem technicznym oraz osobami zdolnymi do wykonania zamówienia,
  - 7.1.4 sytuacji ekonomicznej i finansowej,
- oraz nie podlegają wykluczeniu z postępowania o udzielenie zamówienia zgodnie z art. 24 Ustawy Pzp.

##### 7.2 Warunki szczegółowe

###### 7.2.1 Doświadczenie zawodowe.

Wykonawca musi wykazać, że zrealizował (rozpoczął i zakończył) w okresie ostatnich 3 lat, a jeżeli okres prowadzenia działalności jest krótszy – w tym okresie, co najmniej 2 usługi o charakterze i złożoności porównywalnych z przedmiotem zamówienia tj. dostawę i montaż platform przyschodowych dla potrzeb osób niepełnosprawnych o wartości co najmniej 30.000,00 złotych, zakończonych udokumentowanym, względnie popartym referencjami wykonaniem i uruchomieniem. Podmioty występujące wspólnie mogą ten warunek spełniać łącznie.

###### 7.2. Ocena spełnienia warunków w postępowaniu o zamówienie publiczne

Z ubiegania się o udzielenie zamówienia publicznego wyklucza się:

- Wykonawców, którzy nie spełniają warunków udziału w postępowaniu o zamówienie publiczne, o których mowa w art. 24 ust. 1 Prawa Zamówień Publicznych z późniejszymi zmianami
- Wykonawców, którzy złożyli nieprawdziwe informacje mające wpływ na wynik prowadzonego postępowania
- Wykonawców, którzy nie złożyli oświadczenia o spełnianiu warunków udziału w postępowaniu lub dokumentów potwierdzających spełnianie tych warunków

Zamawiający odrzuci ofertę:

- która jest niezgodna z ustawą;
- jeżeli nie odpowiada treści SIWZ z zastrzeżeniem art. 87 ust. 2 pkt. 3;
- której złożenie stanowi czyn nieuczciwej konkurencji w rozumieniu przepisów o zwalczaniu nieuczciwej konkurencji;
- zawierającą rażąco niską cenę w stosunku do przedmiotu zamówienia;
- zawierającą błędy w obliczeniu ceny;
- która została złożona przez Wykonawcę wykluczonego z udziału w postępowaniu o udzielenie zamówienia lub niezaproszonego do składania ofert;
- której Wykonawca w terminie 3 dni od dnia doręczenia zawiadomienia nie zgodził się na poprawienie omyłki, o której mowa w art. 87 ust. 2 pkt. 3;
- nieważną na podstawie odrębnych przepisów

## 8. Informacje o oświadczeniach i dokumentach, jakie mają dostarczyć Wykonawcy w celu potwierdzenia spełnienia warunków udziału w postępowaniu

Wykonawca składa następujące dokumenty w celu potwierdzenia, że posiada uprawnienie do wykonywania określonej działalności lub czynności oraz nie podlega wykluczeniu na podstawie art. 24 ustawy z dnia 29 stycznia 2004 r. - Prawo zamówień publicznych:

### 8.1. Dokumenty wymagane:

- a) formularz ofertowy wraz z oświadczeniem o spełnieniu warunków udziału w postępowaniu z wykorzystaniem wzoru - **załącznik nr 1**,
- b) oświadczenie o grupie kapitałowej – **załącznik 1a**
- c) lista podmiotów należąca do tej samej grupy kapitałowej **załącznik 1a c.d**
- d) szczegółowa kalkulacja ceny zawierająca nazwy producenta i modelu proponowanego elementu/ urządzenia z wykorzystaniem wzoru - **załącznik nr 2**,
- e) szczegółowa specyfikacja techniczna poszczególnych elementów zamówienia( **załącznik nr 8**) wykonana na podstawie opisu przedmiotu zamówienia- (**załącznik nr 7**). Szczegółowa Specyfikacja Techniczna – Karta charakterystyki produktu, wraz z załączonymi kartami katalogowymi zawierająca w szczególności opis parametrów produktu wskazanych przez Zamawiającego w opisie przedmiotu zamówienia – wskazany opis należy złożyć w 1 egzemplarzu. Zamawiający zastrzega, iż wymóg złożenia ww. oświadczenia nie zostanie uznany przez Zamawiającego za spełniony w przypadku, gdy dokument, o którym mowa nie będzie autorskim opracowaniem Wykonawcy, tj. stanowić będzie w całości lub w części kopię opisu przedmiotu zamówienia zawartego w Załączniku nr 1 do SIWZ bez wymaganego opisu opracowanego przez Wykonawcę,
- f) aktualny odpis z właściwego rejestru albo aktualne zaświadczenie o wpisie do ewidencji działalności gospodarczej, jeżeli odrębne przepisy wymagają wpisu do rejestru lub zgłoszenia do ewidencji działalności gospodarczej, poświadczony przez Wykonawcę za zgodność z oryginałem,
- g) parafowany przez osoby uprawnione projekt umowy – **załącznik nr 3**
- h) dokumenty potwierdzające uprawnienie osób podpisujących ofertę, o ile nie wynikają z przepisów prawa lub innych dokumentów rejestrowych
- i) aktualne informacje z **Krajowego Rejestru Karnego** w zakresie określonym w art. 24 ust. 1 pkt od 4 do 8 ustawy, wystawione nie wcześniej niż 6 miesięcy przed upływem terminu składania ofert,
- j) aktualne informacje z **Krajowego Rejestru Karnego** w zakresie określonym w art. 24 ust. 1 pkt 9 ustawy, wystawione nie wcześniej niż 6 miesięcy przed upływem terminu składania ofert,
- k) aktualne informacje z **Krajowego Rejestru Karnego** w zakresie określonym w art. 24 ust. 1 pkt 10-11 ustawy, wystawione nie wcześniej niż 6 miesięcy przed upływem terminu składania ofert,
- l) Oświadczenie o spełnieniu warunków udziału w postępowaniu – **załącznik nr 4**,
- m) Oświadczenie o braku podstaw do wykluczenia – **załącznik nr 5**,
- n) Wykaz wykonanej/yh w okresie 3 lat przed upływem terminu składania ofert, a jeżeli prowadzenie działalności jest krótsze – w tym okresie, minimum jednej usługi z podaniem jej wartości, przedmiotu, dat wykonania i odbiorców oraz załączeniem dokumentów potwierdzających, że dostawy te zostały wykonane należycie; informacja o doświadczeniu Wykonawcy (patrz „**Doświadczenie zawodowe**”) powinna zostać zamieszczona na formularzu zgodnym z treścią **załącznika nr 6**; informacja musi potwierdzać spełnianie warunku, o którym mowa w pkt 7.2.1 niniejszej Instrukcji dla Wykonawców; do informacji winny być dołączone dokumenty potwierdzające, że prace zostały wykonane zgodnie z zasadami sztuki inżynierskiej i prawidłowo ukończone były wystawione przez wykonawcę dla podwykonawcy pod warunkiem, że do ww dokumentów będą dołączone dokumenty wystawione dla Wykonawcy przez upoważnionego przedstawiciela inwestora na to samo zadanie.
- o) dokumenty określone w niniejszym punkcie winny być złożone w formie oryginału lub kserokopii poświadczonej za zgodność z oryginałem przez Wykonawcę,
- p) oświadczenia i dokumenty sporządzone w języku obcym należy przedstawić wraz z ich tłumaczeniem na język polski; dokumenty urzędowe sporządzone w języku obcym należy złożyć wraz z ich tłumaczeniem sporządzonym przez tłumacza przysięgłego; wszystkie pozostałe dokumenty muszą być złożone w języku polskim.
- q) wykonawca powołujący się przy wykazywaniu spełniania warunków udziału w postępowaniu na zasoby innych podmiotów, które będą brały udział w realizacji części zamówienia, przedkłada także dokumenty dotyczące tego podmiotu w zakresie wymaganym dla wykonawcy.

### **8.2. Wykonawca zamieszkały poza terytorium Rzeczypospolitej Polskiej**

1. Jeżeli Wykonawca ma siedzibę lub miejsce zamieszkania poza terytorium Rzeczypospolitej Polskiej, zamiast dokumentów, o których mowa wyżej, składa dokument lub dokumenty, wystawione zgodnie z prawem kraju, w którym ma siedzibę lub miejsce zamieszkania, potwierdzające odpowiednio, że:
  - a) nie otwarto jego likwidacji, ani nie ogłoszono upadłości
  - b) nie orzeczono wobec niego zakazu ubiegania się o zamówienie
2. Jeżeli w kraju pochodzenia osoby lub w kraju, w którym Wykonawca ma siedzibę lub miejsce zamieszkania, nie wydaje się powyższych dokumentów oraz informacji z Krajowego Rejestru Karnego w zakresie określonym w art. 24 ust. 1 pkt 4-8, zastępuje się je dokumentem zawierającym oświadczenie złożone przed notariuszem, właściwym organem sądowym, administracyjnym albo organem samorządu zawodowego lub gospodarczego odpowiednio do kraju pochodzenia osoby lub kraju, w którym Wykonawca ma siedzibę lub miejsce zamieszkania.
3. Dokumenty, o których mowa w punkcie 8.2.a) powinny być wystawione nie wcześniej niż 6 miesięcy przed upływem terminu składania ofert. Dokument o którym mowa w pkt 8.2.b) powinien być wystawiony nie wcześniej niż 3 miesiące przed upływem terminu składania ofert.
4. Zamawiający wykluczy z postępowania Wykonawców którzy nie spełniają warunków udziału w postępowaniu.
5. Zgodnie z art. 26 ust. 3 Ustawy Pzp Zamawiający wzywa Wykonawców, którzy w określonym terminie nie złożyli oświadczeń i dokumentów, o których mowa w art. 25 ust. 1, lub którzy złożyli dokumenty zawierające błędy, do ich uzupełnienia w wyznaczonym terminie, chyba że mimo ich uzupełnienia oferta Wykonawcy podlega odrzuceniu lub konieczne byłoby unieważnienie postępowania. Zamawiający wzywa także w wyznaczonym przez siebie terminie, do złożenia wyjaśnień dotyczących oświadczeń i dokumentów o których mowa w art. 25 ust. 1 Ustawy Pzp.
6. Ofertę Wykonawcy wykluczonego uznaje się za odrzuconą.

### **9. Informacja o sposobie porozumiewania się Zamawiającego z Wykonawcami.**

- a) Postępowanie prowadzi się z zachowaniem formy pisemnej, w formie faksu (nr 022 234 66 32) oraz z formie elektronicznej (e-mail: [zampub@meil.pw.edu.pl](mailto:zampub@meil.pw.edu.pl))
- b) Fakt otrzymania informacji za pomocą faksu lub e-mail, zgodnie z art. 27 ust. 2 Ustawy Pzp, każda ze stron na żądanie drugiej niezwłocznie potwierdza. Zamawiający przyjmuje wszystkie pisma w godzinach pracy od 8.30 do 15:30 (czasu urzędowego obowiązującego na terytorium Rzeczypospolitej Polskiej) w dni robocze (dni robocze - to dni inne niż: dni ustawowo wolne od pracy oraz dni ustanowione przez Zamawiającego jako dni wolne od pracy). Jeżeli przekazanie informacji (np. wniesienie pisma, przesłanie faksu) nastąpi po godzinie 15:30, to Zamawiający przyjmie jako datę doręczenia pisma następnego dzień roboczy.
- c) Każdy Wykonawca ma prawo zwrócić się do Zamawiającego o wyjaśnienie SIWZ. Zamawiający zobowiązany jest niezwłocznie udzielić wyjaśnień, jednak nie później niż 2 dni przed upływem terminu składania ofert pod warunkiem że wniosek o wyjaśnienie treści SIWZ wpłynął do Zamawiającego nie później niż do końca dnia, w którym upływa połowa wyznaczonego terminu składania ofert.  
Pytania Wykonawców muszą być sformułowane na piśmie i skierowane na adres:

**Politechnika Warszawska,  
Wydział Mechaniczny Energetyki i Lotnictwa,  
Instytut Techniki Lotniczej i Mechaniki Stosowanej  
Gmach Techniki Ciepłej  
ul. Nowowiejska 21/25, 00-665 Warszawa  
faks (22) 234-66-32, email: [zampub@meil.pw.edu.pl](mailto:zampub@meil.pw.edu.pl)**

- d) Jeżeli wniosek o wyjaśnienie treści SIWZ wpłynął do Zamawiającego po upływie terminu składania wniosku lub dotyczy udzielonych wyjaśnień, Zamawiający może udzielić wyjaśnień lub pozostawić wniosek bez rozpoznania.
- e) Zamawiający jednocześnie przekazuje treść wyjaśnień wszystkim Wykonawcom, którym doręczono SIWZ bez ujawniania źródła zapytania oraz zamieści je na swojej stronie internetowej, na której zamieszczono SIWZ.
- f) W szczególnie uzasadnionych przypadkach Zamawiający może, w każdym czasie przed upływem terminu składania ofert zmienić treść SIWZ. Dokonaną w ten sposób zmianę przekazuje się niezwłocznie wszystkim Wykonawcom i jest ona dla nich wiążąca. Zmianę SIWZ Zamawiający zamieści na swojej stronie internetowej, na której udostępniono SIWZ.
- g) **Zamawiający przewiduje zorganizowanie zebrania z Wykonawcami w dniu 03.03.014 o godzinie 12:00 w Warszawie przy ulicy Nowowiejskiej 21/25 pokój nr 8**

## 10. Osoby uprawnione do porozumiewania się z Oferentami

a) Osoby upoważnione ze strony Zamawiającego do kontaktowania się z Oferentami:

**Magdalena Sosińska oraz Agnieszka Kiersz** faks 022 234 66 32 email: [zampub@meil.pw.edu.pl](mailto:zampub@meil.pw.edu.pl)

- b) Osoby wymienione nie mają upoważnienia do udzielania Wykonawcom informacji w zakresie wyjaśnienia treści SIWZ. Ze względu na obowiązkową pisemność postępowania wszystkie ewentualne wyjaśnienia ustne nie są dla Wykonawców wiążące.
- c) Osoby wymienione są upoważnione do udostępnienia do wglądu dokumentacji z postępowania o udzielenie zamówienia publicznego na pisemny wniosek Wykonawcy.
- d) Oferty, opinie biegłych, oświadczenia, zawiadomienia. Wnioski dokumenty i informacje składane przez Zamawiającego i Wykonawców oraz umowa w sprawie zamówienia publicznego stanowią załącznik do protokołu postępowania o udzielenie zamówienia.
- e) Protokół wraz z załącznikami jest jawny. Załączniki do protokołu udostępnia się po dokonaniu wyboru najkorzystniejszej oferty lub unieważnieniu postępowania, z tym że oferty są jawne od chwili ich otwarcia.
- f) Nie ujawnia się informacji stanowiących tajemnice, jeżeli Wykonawca nie później niż w terminie składania ofert zastrzegł, że nie mogą być one udostępniane.

## 11. Wadium

Zamawiający nie wymaga wniesienia wadium

## 12. Termin związania ofertą

12.1. Wykonawcy pozostają związani ofertą przez okres **30** dni od daty składania ofert. Bieg terminu związania ofertą rozpoczyna się wraz z upływem terminu składania ofert.

12.2. Wykonawca samodzielnie lub na wniosek Zamawiającego może przedłużyć termin związania ofertą, z tym że Zamawiający może tylko raz, co najmniej na 3 dni przed upływem terminu związania ofertą, zwrócić się do Wykonawców o wyrażenie zgody na przedłużenie terminu, o którym mowa w pkt 13.1., o oznaczony okres, nie dłuższy jednak niż 60 dni.

## 13. Opis przygotowania oferty

13.1 Wykonawcy zobowiązani są zapoznać się dokładnie z informacjami zawartymi w SIWZ i przygotować ofertę zgodnie z wymaganiami określonymi w tym dokumencie:

- 1) Treść oferty musi odpowiadać treści SIWZ
- 2) Wykonawca może złożyć tylko jedną ofertę
- 3) Oferta powinna być złożona pod rygorem nieważności w formie pisemnej
- 4) Oferta powinna być złożona z wymienionych poniżej elementów zgodnie z wzorami:
  - a) **Załącznik nr 1 - Formularz ofertowo – cenowy**, wraz z oświadczeniem, w którym Wykonawca potwierdza, że wypełnia warunki udziału w postępowaniu o udzielenie Zamówienia, o których mowa w punkcie 8.1 SIWZ.
  - b) oświadczenie o grupie kapitałowej – **załącznik 1a**
  - c) lista podmiotów należąca do tej samej grupy kapitałowej **załącznik 1a c.d**
  - d) **Załącznik nr 2 - Szczegółowa kalkulacja ceny**, zawierająca nazwy producenta i modelu proponowanego elementu/ urzędnika. Wszystkie ceny w formularzu powinny być podane w złotych polskich, powiększone o należny podatek VAT. Wykonawca oblicza cenę oferty uwzględniając całkowity koszt wykonania zamówienia (w tym dostawę do danej jednostki), opłaty dodatkowe (w tym VAT) oraz ewentualne upusty, rabaty oraz inne elementy niezbędne do wykonania zamówienia. Kwotę należy podać w zaokrągleniu do dwóch miejsc po przecinku.
  - e) **Załącznik nr 3- Projekt umowy kupna / sprzedaży** parafowany przez Osoby Uprawnione
  - f) Oświadczenie o spełnieniu warunków udziału w postępowaniu – **załącznik nr 4**,
  - g) Oświadczenie o braku podstaw do wykluczenia – **załącznik nr 5**,
  - h) **Załącznik nr 6 – Doświadczenie zawodowe**
  - i) **Załącznik nr 8 - Szczegółowa specyfikacja techniczna** poszczególnych elementów zamówienia wykonana na podstawie opisu przedmiotu zamówienia. Szczegółowa Specyfikacja Techniczna – Karta charakterystyki produktu, wraz z załączonymi kartami katalogowymi zawierająca w szczególności opis parametrów produktu wskazanych przez Zamawiającego w opisie przedmiotu zamówienia – wskazany opis należy złożyć w 1 egzemplarzu. *Zamawiający zastrzega, iż wymóg złożenia ww. oświadczenia nie zostanie uznany przez Zamawiającego za spełniony w przypadku, gdy dokument, o którym mowa nie będzie autorskim opracowaniem Wykonawcy, tj. stanowić będzie w całości lub w części kopię opisu przedmiotu zamówienia zawartego w Załączniku nr 1 do SIWZ bez wymaganego opisu opracowanego przez Wykonawcę*

- 13.2 Wykonawcy ponoszą wszelkie koszty własne związane z przygotowaniem i złożeniem oferty, niezależnie od wyniku postępowania. Zamawiający nie odpowiada za koszty poniesione przez Wykonawców w związku z przygotowaniem i złożeniem oferty. Wykonawcy zobowiązują się nie podnosić jakichkolwiek roszczeń z tego tytułu względem Zamawiającego.
- 13.3 Ofertę sporządzić należy w języku polskim. Wszystkie dokumenty złożone w innym języku niż polski winny być złożone wraz z tłumaczeniem na język polski poświadczonym przez Wykonawcę. Zaleca się, aby ofertę sporządzić trwałą, czytelną techniką. Dla lepszej przejrzystości oferty, wszystkie kartki oferty należy trwale spiąć, ponumerować, zaparafować lub podpisać (podpisy muszą być złożone przez osoby uprawnione do występowania w imieniu Wykonawcy - dalej „Osoby Uprawnione”. Ewentualne poprawki w tekście Oferty muszą być naniesione w czytelny sposób i parafowane przez Osoby Uprawnione.
- W przypadku, gdy Wykonawcy wspólnie ubiegają się o udzielenie zamówienia, wówczas ustanawiają pełnomocnika do reprezentowania ich w postępowaniu o udzielenie zamówienia albo reprezentowania w postępowaniu i zawarcia umowy w sprawie zamówienia publicznego. Pełnomocnictwo powinno być sporządzone w formie pisemnej. Pełnomocnictwo takie może również wynikać z umowy konsorcjum, która w tym przypadku w oryginale lub kopii poświadczonej notarialnie Wykonawca załącza do oferty. Kopie wszystkich dokumentów załączonych do oferty winny być potwierdzone za zgodność z oryginałem przez osoby upoważnione do jej podpisania (na każdej zapisanej stronie). Pozostałe załączniki do SIWZ oraz załączniki w postaci dokumentów wskazanych w punkcie 9.1 SIWZ, Wykonawcy mający siedzibę lub miejsce zamieszkania poza terytorium Rzeczypospolitej Polskiej, składają dokumenty zgodnie z przepisami rozporządzenia Prezesa Rady Ministrów z dnia 30.12.2009 roku zmieniającego rozporządzenie w sprawie rodzajów dokumentów, jakich może żądać Zamawiający od Wykonawcy, oraz form, w jakich te dokumenty mogą być składane (Dz. U. Nr 226, poz. 1817). Zamawiający żąda przedstawienia oryginału lub notarialnie potwierdzonej kopii dokumentu, gdy przedstawiona przez Wykonawcę kopia dokumentu jest nieczytelna lub budzi wątpliwość co do jej prawdziwości.
- 13.4 W przypadku oferty składanej przez konsorcjum, Zamawiający, dokonując oceny, czy konsorcjum spełnia wymagania określone w SIWZ, uwzględni uprawnienia, posiadaną wiedzę i doświadczenie, potencjał techniczny, personel oraz sytuację ekonomiczną i finansową członków konsorcjum. W związku z powyższym, wraz z ofertą członkowie konsorcjum mogą złożyć jeden komplet dokumentów, o których mowa w punkcie 9.1 SIWZ. W zakresie dokumentów i oświadczeń dotyczących przedmiotu Zamówienia wystarczające będzie przedłożenie wraz z ofertą jednego kompletu dokumentów.
- 13.5 Informacje stanowiące tajemnicę przedsiębiorstwa Wykonawcy powinni przekazać w taki sposób, by Zamawiający mógł z łatwością określić zakres informacji objętych tajemnicą. Zgodnie z art. 11 ust. 4 Ustawy z dnia 16 kwietnia 1993 r o Zwalczaniu Nieuczciwej Konkurencji „przez tajemnicę przedsiębiorstwa rozumie się nieujawnione do wiadomości publicznej informacje techniczne, technologiczne, organizacyjne przedsiębiorstwa lub inne informacje posiadające wartość gospodarczą, co do których przedsiębiorca podjął niezbędne działania w celu zachowania ich w poufności”. Zastrzeżenie winno być wówczas dokonane przez złożenie oferty w dwóch częściach opisanych jako „część jawna oferty” i „część tajna oferty”. Brak stosownego zastrzeżenia będzie traktowane jako jednoznaczne ze zgodą na włączenie całości przekazanych dokumentów i danych do dokumentacji postępowania oraz ich ujawnienie na zasadach określonych w w/w Ustawie.
- 13.6 Zaleca się, aby umieścić ofertę w jednej zapieczętowanej lub w inny trwały sposób zabezpieczonej nieprzeźroczystej kopercie oznaczonej napisem:

**Politechnika Warszawska, Wydział Mechaniczny Energetyki i Lotnictwa  
Instytut Techniki Ciepłej  
Ul. Nowowiejska 21/25, 00-665 Warszawa  
Gmach Techniki Ciepłej, pokój nr 8**

**”Oferta na: Likwidacja barier architektonicznych w Gmachu Instytutu Techniki Ciepłej Politechniki Warszawskiej – „Dostawa i montaż 2 platform przyschodowych dla potrzeb osób niepełnosprawnych” dla Wydziału Mechanicznego Energetyki i Lotnictwa Politechniki Warszawskiej, w związku z realizacją projektu nr POKL.04.01.02-045-12**

**nie otwierać przed dniem 12.03.2014, przed godziną 10.30”**

Na kopercie należy podać nazwę i adres Wykonawcy, by umożliwić zwrot nie otwartej oferty w przypadku dostarczenia jej Zamawiającemu po terminie.

- 13.7 Wykonawca może wprowadzić zmiany w złożonej ofercie lub ją wycofać, pod warunkiem, że uczyni to przed upływem terminu składania ofert. Zarówno zmiana jak i wycofanie oferty wymagają zachowania formy pisemnej, na podstawie złożonego oświadczenia oznaczonego jak w pkt.14.6 z dodatkowym opisem: ZMIANA OFERTY" lub „WYCOFANIE OFERTY”.

## 14. Miejsce oraz termin składania i otwarcia ofert

### 14.1 Miejsce składania ofert: siedziba Zamawiającego

Oferty należy składać w siedzibie Zamawiającego (pokój nr 8), lub przesłać na adres:

**Politechnika Warszawska, Wydział Mechaniczny Energetyki i Lotnictwa**  
**Instytut Techniki Ciepłej**  
**Ul. Nowowiejska 21/25, 00-665 Warszawa**  
**Gmach Techniki Ciepłej, pokój nr 8**  
**do dnia 12.03.2014 do godz. 10:00**

- 14.1.1 W przypadku zmiany treści SIWZ, Zamawiający przedłuży termin składania ofert o czas niezbędny do wprowadzenia w ofertach zmian.
- 14.1.2 O przedłużeniu terminu składania ofert Zamawiający powiadomi wszystkich Wykonawców, którym przekazano SIWZ oraz zamieści informacje na stronie internetowej.
- 14.1.3 W postępowaniu o udzielenie zamówienia o wartości mniejszej niż kwoty określone w przepisach wydanych na podstawie art. 11 ust. 8 Zamawiający niezwłocznie zwróci ofertę, która została złożona po terminie. W postępowaniu o udzielenie zamówienia o wartości równej lub przekraczającej kwoty określone w przepisach wydanych na podstawie art. 11 ust. 8 Zamawiający niezwłocznie zawiadomia Wykonawcę o złożeniu oferty po terminie oraz zwraca ofertę po upływie terminu do wniesienia odwołania.

### 14.2. Miejsce otwarcia ofert:

**Politechnika Warszawska, Wydział Mechaniczny Energetyki i Lotnictwa**  
**Instytut Techniki Ciepłej**  
**Ul. Nowowiejska 21/25, 00-665 Warszawa**  
**Gmach Techniki Ciepłej, pokój nr 8**

dnia 12.03.2014 o godz. 10:30

### 14.3. Sesja otwarcia ofert

Bezpośrednio przed otwarciem ofert Zamawiający przekaze zebranych Wykonawcom informację o wysokości kwoty, jaką zamierza przeznaczyć na sfinansowanie zamówienia.

Otwarcie ofert jest jawne i nastąpi bezpośrednio po upływie terminu do ich składania. Po otwarciu ofert przekazane zostaną następujące informacje: nazwa i siedziba Wykonawcy, którego oferta jest otwierana, cena, a także termin wykonania zamówienia, okres gwarancji, warunki płatności.

## 15. Opis sposobu obliczenia ceny

- 15.1 Cena oferty uwzględnia wszystkie zobowiązania, musi być podana w PLN cyfrowo i słownie, z wyodrębnieniem należnego podatku VAT .
- 15.2 Dokumenty upoważniające do stosowania specjalnych stawek podatku VAT dostarcza Zamawiający.
- 15.3 Cena podana w ofercie powinna obejmować wszystkie koszty i składniki związane z wykonaniem zamówienia
- 15.4 Cena może być tylko jedna.
- 15.5 Cena nie ulega zmianie przez okres ważności oferty (związania).
- 15.6 Zamawiający w celu ustalenia czy oferta zawiera rażąco niską cenę w stosunku do przedmiotu zamówienia, zwróci się do Wykonawcy o udzielenie w określonym terminie wyjaśnień dotyczących elementów oferty mających wpływ na wysokość ceny.
- 15.7 Zamawiający oceniając wyjaśnienie bierze pod uwagę obiektywne czynniki, w szczególności oszczędność, metody wykonania zamówienia, wybrane rozwiązania techniczne, wyjątkowo sprzyjające warunki wykonania zamówienia dostępne dla Wykonawcy, oryginalność projektu Wykonawcy, oraz wpływ pomocy publicznej, udzielonej na podstawie odrębnych przepisów.
- 15.8 Zamawiający odrzuci ofertę Wykonawcy, który nie złożył wyjaśnień, lub jeśli dokonana ocena wyjaśnień potwierdzi, że oferta zawiera rażąco niską cenę w stosunku do przedmiotu zamówienia.

## 16. Kryteria oceny oferty

16.1 Wybór oferty zostanie dokonany na podstawie jednego kryterium: ceny oferty.

16.2 Oferta z najniższą ceną, otrzyma maksymalną liczbę punktów. Pozostałym ofertom, wypełniającym wymagania kryterialne przypisana zostanie odpowiednio mniejsza (proporcjonalnie mniejsza) liczba punktów.

**Liczba punktów = (cena minimalna / cena ofertowa) \* 100 pkt.**

Za najkorzystniejszą zostanie uznana oferta, która nie podlega odrzuceniu oraz uzyska największą liczbę punktów. Pod uwagę będą brane liczby, po zaokrągleniu do dwóch miejsc po przecinku.



- 16.3 Jeżeli nie można wybrać oferty najkorzystniejszej z uwagi na to że dwie lub więcej ofert przedstawia ten sam bilans ceny i innych kryteriów oceny ofert, Zamawiający spośród tych ofert wybierze ofertę z najniższą ceną.
- 16.4 Jeżeli w postępowaniu o udzielenie zamówienia, w którym jedynym kryterium oceny ofert jest cena, nie można dokonać wyboru oferty najkorzystniejszej ze względu na to, że zostały złożone oferty o takiej samej cenie, Zamawiający wezwie Wykonawców, którzy złożyli te oferty do złożenia w terminie określonym przez Zamawiającego ofert dodatkowych.
- 16.5 Wykonawcy którzy złożą ofert dodatkowe nie mogą zaoferować cen wyższych niż zaoferowane w złożonych ofertach.
- 16.6 W toku badania ofert Zamawiający może żądać od Wykonawców udzielenia wyjaśnień dotyczących treści złożonej oferty.
- 16.7 Zamawiający poprawi w ofercie:
- a oczywiste omyłki pisarskie,
  - b oczywiste omyłki rachunkowe z uwzględnieniem konsekwencji rachunkowych dokonanych poprawek,
  - c inne omyłki polegające na niezgodności oferty z SIWZ, niepowodujące istotnych zmian w treści oferty
- niezwłocznie zawiadamiając o tym Wykonawcę, którego oferta została poprawiona
- 16.8 Zamawiający nie będzie prowadził negocjacji z Wykonawcą, dotyczących złożonej ofert, oraz dokonywał jakiegokolwiek zmiany w treści złożonej ofert, z wyjątkiem określonym w punkcie poprzednim.
- 16.9 Zamawiający odrzuci ofertę, jeżeli wyniknie co najmniej jedna z okoliczności przewidzianych w art. 89 ustawy Pzp.
- 16.10 Zamawiający unieważni postępowanie w sprawie o udzielenie zamówienia publicznego, jeżeli wyniknie co najmniej jedna z okoliczności przewidzianych w art. 93 ustawy Pzp.

## **17. Informacje o formalnościach, jakie powinny zostać dopełnione po wyborze oferty w celu zawarcia umowy w sprawie zamówienia publicznego.**

- 17.1 Niezwłocznie po wyborze najkorzystniejszej oferty, Zamawiający jednocześnie zawiadomi Wykonawców, którzy złożyli oferty o:
- 1) wyborze najkorzystniejszej oferty, podając nazwę, (firmę) albo imię i nazwisko, siedzibę albo adres zamieszkania i adres Wykonawcy, którego ofertę wybrano; uzasadnienie jej wyboru oraz nazwy (firmy) albo imiona i nazwiska, siedziby lub miejsce zamieszkania i adresy zamieszkania oraz adresy Wykonawców, którzy złożyli oferty, a także punktację przyznaną Oferentom w każdym kryterium oceny ofert i łączną punktację,
  - 2) Wykonawcach, których oferty zostały odrzucone, podając uzasadnienie faktyczne i prawne;
  - 3) Wykonawcach którzy zostali wykluczeni z postępowania o udzielenie zamówienia, podając uzasadnienie faktyczne i prawne – jeżeli postępowanie prowadzone jest w trybie przetargu nieograniczonego, negocjacji z ogłoszeniem lub zapytania o cenę
  - 4) terminie, określonym zgodnie z art. 94 ust. 1 lub 2 ustawy Pzp, po którego upływie umowa w sprawie zamówienia publicznego może być zawarta.
- 17.2 Niezwłocznie po wyborze najkorzystniejszej oferty Zamawiający zamieszcza informacje, o których mowa w pkt 18.1 na stronie internetowej i w miejscu publicznie dostępnym w swojej siedzibie.
- 17.3 O unieważnieniu postępowania o udzielenie zamówienia Zamawiający powiadomi równocześnie wszystkich Wykonawców, którzy ubiegali się o udzielenie zamówienia, podając uzasadnienie faktyczne i prawne.
- 17.4 Zamawiający zawrze umowę w terminach przewidzianych w art. 93 Ustawy Pzp.
- 17.5 Jeżeli Wykonawca, którego oferta zostanie wybrana będzie się uchylał od zawarcia umowy w sprawie zamówienia publicznego lub nie wnieśli wymaganego zabezpieczenia należytego wykonania umowy, Zamawiający może wybrać ofertę najkorzystniejszą spośród pozostałych ofert, bez przeprowadzania ich ponownego badania i oceny, chyba że zachodzą przesłanki unieważnienia postępowania o których mowa w art. 93 ust. 1 Ustawy Pzp.

## **18. Zabezpieczenie należytego wykonania umowy**

Zamawiający **nie przewiduje** wniesienia zabezpieczenia należytego wykonania umowy

## **19. Warunki umowy**

Zamawiający podpisze umowę z Wykonawcą, który przedłoży najkorzystniejszą ofertę z punktu widzenia kryteriów przyjętych w niniejszej SIWZ.

- 19.1 O miejscu i terminie podpisania umowy Zamawiający powiadomi odrębnym pismem.
- 19.2 Umowa zawarta zostanie z uwzględnieniem postanowień wynikających z treści niniejszej specyfikacji oraz danych zawartych w ofercie.
- 19.3 Postanowienia umowy zawarto w projekcie umowy, który stanowi załącznik nr 3.
- 19.4 Zgodnie z art. 144 Ustawy Pzp Zamawiający przewiduje istotne zmiany zawartej umowy dotyczące odpowiednio zmiany wartości umownej, zakresu przedmiotu zamówienia lub terminu realizacji zamówienia w przypadku zaistnienia następujących okoliczności:
- 1) wycofania z produkcji/sprzedaży zaoferowanych urządzeń ,

- 2) konieczności podjęcia działań zmierzających do ograniczenia skutków zdarzenia losowego, wywołanego przez czynniki zewnętrzne, którego nie można było przewidzieć wcześniej, szczególnie zagrażającego życiu lub zdrowiu ludzi
  - 3) w następstwie wydłużonych (wykraczających poza terminy określone w KPA) procedur administracyjnych oraz innych terminów spraw urzędowych, na termin realizacji zamówienia – udokumentowanych
  - 4) ustawowych zmian stawki podatku od towarów i usług VAT
  - 5) w razie konieczności podjęcia działań zmierzających do ograniczenia skutków zdarzenia losowego wywołanego przez czynniki zewnętrzne, którego nie można było przewidzieć z pewnością, szczególnie zagrażające bezpośrednio życiu lub zdrowiu ludzi lub grożące powstaniem szkody niewspółmiernie większej niż spowodowana działaniem lub zaniechaniem naruszającym dyscyplinę środków publicznych;
  - 6) zmiany przedstawiciela stron umowy
  - 7) zmiany osób nadzorujących ze strony Zamawiającego i Wykonawcy;
  - 8) zmiany danych osobowych lub adresowych Wykonawcy;
- 19.5 Przez istotne zmiany umowy Zamawiający rozumie takie zmiany które w postępowaniu przed udzieleniem umożliwiałyby złożenie innej znacząco odmiennej, ważnej oferty, jak również umożliwiałyby dopuszczenie innych Wykonawców. Katalog istotnych zmian umożliwiających zmianę zawartej umowy przewiduje ust. 1.
- 19.6 Warunkiem wprowadzenia zmian do zawartej umowy jest sporządzenie podpisanego przez strony umowy, „Protokołu konieczności” określającego przyczyny zmian oraz potwierdzającego wystąpienie (odpowiednio) co najmniej jednej z okoliczności wymienionych w pkt 21.4. Protokół konieczności będzie załącznikiem do aneksu o którym mowa w projekcie umowy.
- 19.7 Nieistotne zmiany zawartej umowy będą sporządzone pisemnie, po sporządzeniu Protokołu Konieczności w formie aneksu. Protokół konieczności będzie załącznikiem do aneksu, o którym mowa w § 12 ust. 2 niniejszej umowy

## 20. Środki ochrony prawnej

Środki ochrony prawnej określone w art. 179 Ustawy Pzp przysługują Wykonawcom, uczestnikom konkursu, a także innym podmiotom, jeżeli mają lub mieli interes w uzyskaniu danego zamówienia oraz ponieśli lub mogą ponieść szkodę w wyniku naruszenia przez Zamawiającego przepisów Ustawy Pzp.

### 20.1 Odwołanie

- 1) Odwołanie przysługuje wyłącznie od niezgodnej z przepisami ustawy czynności Zamawiającego podjętej w postępowaniu o udzielenie zamówienia lub zaniechania czynności, do której Zamawiający jest zobowiązany na podstawie ustawy.
- 2) Jeżeli wartość zamówienia jest mniejsza niż kwoty określone w przepisach wydanych na podstawie art. 11 ust. 8, odwołanie przysługuje wyłącznie wobec czynności:
  - a) wyboru trybu negocjacji bez ogłoszenia, zamówienia z wolnej ręki lub zapytania o cenę,
  - b) opisu sposobu dokonywania oceny spełniania warunków udziału w postępowaniu,
  - c) wykluczenia odwołującego z postępowania o udzielenie zamówienia,
  - d) odrzucenia oferty odwołującego.
- 3) Odwołanie powinno wskazywać czynność lub zaniechanie czynności Zamawiającego, której zarzuca się niezgodność z przepisami ustawy, zawierać zwięzłe przytoczenie zarzutów, określać żądanie oraz wskazywać okoliczności faktyczne i prawne uzasadniające wniesienie odwołania.
- 4) Odwołanie należy wnieść do Prezesa Krajowej Izby Odwoławczej w formie pisemnej albo elektronicznej opatrzonej bezpiecznym podpisem elektronicznym weryfikowanym za pomocą ważnego kwalifikowanego certyfikatu. Odwołanie wnosi się w terminach przewidzianych w ustawie.
- 5) Odwołujący przesyła kopie odwołania Zamawiającemu przed upływem terminu do wniesienia odwołania w taki sposób, aby mógł się on zapoznać z jego treścią przed upływem tego terminu. Domniemywa się, że Zamawiający mógł zapoznać się z treścią odwołania przed upływem terminu do jego wniesienia, jeżeli przesłanie jego kopii nastąpiło przed upływem terminu do jego wniesienia za pomocą jednego ze sposobów określonych w art. 27 ust. 2 Ustawy Pzp.
- 6) Do odwołań stosuje się przepisy art. 179- 198 Ustawy Pzp.
- 7) Wraz z wniesieniem odwołania Wykonawca wnosi wpis w wysokości i na zasadach określonych przepisami rozporządzenia PRM z dnia 10.10.2008r. (Dz.U. z 2008 roku Nr 182 poz. 1122 z późn. zmianami.).

### 20.2 Skarga

- 1) Na orzeczenie Izby stronom oraz uczestnikom postępowania odwoławczego przysługuje skarga do sądu.
- 2) W postępowaniu toczącym się wskutek wniesienia skargi stosuje się odpowiednio przepisy ustawy z dnia 17.11.1964 – Kodeks postępowania cywilnego o apelacji, jeżeli przepisy niniejszego rozdziału nie stanowią inaczej.
- 3) Skargę wnosi się do sądu okręgowego właściwego dla siedziby albo miejsca zamieszkania Zamawiającego.
- 4) Skarga wnoszona jest za pośrednictwem Prezesa Izby w terminie 7 dni od dnia doręczenia orzeczenia Izby, przesyłając jednocześnie jej odpis przeciwnikowi skargi. Złożenie skargi w placówce pocztowej operatora publicznego jest równoznaczne z jej wniesieniem.

Pozostałe informacje na ten temat znajdują się w Ustawie Pzp w Dziale VI Środki ochrony prawnej.

## 21. Ogłoszenia wyników postępowania

Wyniki postępowania zostaną ogłoszone zgodnie z wymogami Ustawy Pzp oraz w siedzibie Zamawiającego i na stronie internetowej: [www.pw.edu.pl](http://www.pw.edu.pl) oraz [www.meil.pw.edu.pl](http://www.meil.pw.edu.pl). Niezależnie od ogłoszenia wyników wszyscy Wykonawcy uczestniczący w postępowaniu o zamówienie publiczne zostaną powiadomieni w formie pisemnej.

## 22. Postanowienia końcowe

Zasady udostępniania dokumentów

Uczestnicy postępowania mają prawo wglądu do treści protokołu oraz ofert w trakcie prowadzonego postępowania z wyjątkiem dokumentów stanowiących załączniki do protokołu (jawne po zakończeniu postępowania) oraz stanowiących tajemnicę przedsiębiorstwa w rozumieniu przepisów o zwalczaniu nieuczciwej konkurencji i dokumentów lub informacji zastrzeżonych przez uczestników postępowania. Udostępnienie zainteresowanym odbywać się będzie wg poniższych zasad:

Zamawiający udostępni wskazane dokumenty po złożeniu pisemnego wniosku Zamawiający wyznacza termin, miejsce oraz zakres udostępnianych dokumentów

- Zamawiający wyznaczy członka komisji, w którego obecności udostępnione zostaną dokumenty,
- Zamawiający umożliwi kopiowanie dokumentów nieodpłatnie,
- udostępnienie może mieć miejsce wyłącznie w siedzibie Zamawiającego oraz w czasie godzin jego urzędowania.

W sprawach nieuregulowanych zastosowanie mają przepisy Ustawy Pzp, Kodeks cywilny oraz Kodeks postępowania cywilnego.

## 23. Załączniki

Załączniki do Specyfikacji Istotnych Warunków Zamówienia:

- Załącznik nr 1 – formularz oferty
- Załącznik 1a – Oświadczenie- grupa kapitałowa
- Załącznik 1a cd. - Lista podmiotów należących do tej samej grupy kapitałowej
- Załącznik nr 2 – szczegółowa kalkulacja ceny
- Załącznik nr 3 – projekt umowy
- załącznik nr 4 - Oświadczenie o spełnieniu warunków udziału w postępowaniu
- załącznik nr 5- Oświadczenie o braku podstaw do wykluczenia
- załącznik nr 6 – Doświadczenie zawodowe
- Załącznik nr 7 – szczegółowy opis przedmiotu zamówienia
- Załącznik nr 8 – szczegółowa specyfikacja techniczna

**FORMULARZ OFERTOWY WYKONAWCY  
W TRYBIE PRZETARGU NIEOGRANICZONEGO  
O WARTOŚCI SZACUNKOWEJ PONIŻEJ 207 000 EURO**

**Dane dotyczące Wykonawcy**

Nazwa .....

Siedziba .....

Nr telefonu/faks .....

Nr NIP .....

Nr REGON .....

**Dane dotyczące Zamawiającego**

Politechnika Warszawska, Wydział Mechaniczny Energetyki i Lotnictwa,  
ul. Nowowiejska 24, 00-665 Warszawa

**Zobowiązania Wykonawcy:** Zobowiązuję się wykonać przedmiot zamówienia: [Likwidacja barier architektonicznych w Gmachu Instytutu Techniki Ciepłej Politechniki Warszawskiej – „Dostawa i montaż 2 platform przyschodowych dla potrzeb osób niepełnosprawnych” dla Wydziału Mechanicznego Energetyki i Lotnictwa Politechniki Warszawskiej, w związku z realizacją projektu nr POKL.04.01.02-045-12](#)

cena netto .....zł  
(słownie: .....)

podatek VAT .....zł

cena brutto .....zł  
(słownie: .....)

Zgodnie z art. 22 ust. 1 ustawy z dnia 29 stycznia 2004 r. Prawo zamówień Publicznych z późniejszymi zmianami – Dz. U. z 2013r. Nr 3, poz. 907, oświadczam, że:

- posiadam uprawnienia do wykonywania określonej działalności lub czynności, jeżeli ustawy nakładają obowiązek posiadania takich uprawnień
- posiadam niezbędną wiedzę i doświadczenie oraz potencjał techniczny, a także dysponuję osobami zdolnymi do wykonania zamówienia
- znajduję się w sytuacji ekonomicznej i finansowej zapewniającej wykonanie zamówienia
- nie podlegam wykluczeniu z postępowania o udzielenie zamówienia na mocy art. 24 ust. Prawo zamówień publicznych

Zgodnie z załączoną do oferty szczegółową kalkulacją ceny.

- Informuję, że zapoznałem/łam się ze Specyfikacją Istotnych Warunków Zamówienia. Do dokumentów postępowania nie wnoszę zastrzeżeń.
- Informuję, że uważam się za związanego/ną niniejszą ofertą w okresie wskazanym w Specyfikacji Istotnych Warunków Zamówienia, tj. 30 dni, a w przypadku wygrania postępowania o zamówienie do zawarcia umowy w wyznaczonym przez Zamawiającego terminie.
- Zobowiązuję się do wykonania zamówienia w terminie 60. dni od daty podpisania umowy.
- Akceptuję warunki płatności określone przez Zamawiającego w SIWZ 10/1130/2014
- Zobowiązuję się do udzielenia gwarancji zgodnie z SIWZ.
- W przypadku wycofania oferowanego sprzętu ze sprzedaży/produkcji Zamawiający dopuszcza dostawę sprzętu, o parametrach nie gorszych niż podane w ofercie, zgodnego ze Specyfikacją Istotnych Warunków Zamówienia, za tą samą cenę

\_\_\_\_\_  
(miejscowość, data)

\_\_\_\_\_  
(imię i nazwisko)  
podpis uprawnionego przedstawiciela Wykonawcy

Stronę celowo pozostawiono pustą

*Załącznik 1 a*

Wykonawca, wraz z ofertą, składa listę podmiotów należących do tej samej grupy kapitałowej, o której mowa w art. 24 ust. 2 pkt 5, albo informację o tym, że nie należy do grupy kapitałowej, według wzoru stanowiącego załącznik nr 1d do formularza oferty.

<p>(pieczęć Wykonawcy/Wykonawców)</p>	<p><b>OŚWIADCZENIE</b></p>
---------------------------------------	----------------------------

Składając ofertę w przetargu nieograniczonym na ..... oświadczamy, że:  
w związku z art. 26 ust. 2d ustawy z dnia 29 stycznia 2004 r. Prawo zamówień publicznych, oświadczamy, że

- 1.należymy do grupy kapitałowej i składamy listę podmiotów należących do tej samej grupy kapitałowej \*,
- 2.nie należymy do grupy kapitałowej\*

\* niepotrzebne skreślić

\_\_\_\_\_ dnia \_\_. \_\_.2014 r.

\_\_\_\_\_  
(podpis Wykonawcy/Wykonawców)

.....  
(pieczęć wykonawcy)

*Załącznik 1 a c.d*

Składając ofertę w postępowaniu o udzielenie zamówienia publicznego na.....

w związku z art. 26 ust. 2d ustawy z dnia 29 stycznia 2004 r. Prawo zamówień publicznych, załączam poniższą listę.  
Lista podmiotów należących do tej samej grupy kapitałowej

Lp.	Nazwa firmy	Siedziba firmy	Nr. KRS
1			

....., dnia .....2014 r.

.....  
(podpis i pieczęć upoważnionego przedstawiciela wykonawcy)

**SZCZEGÓŁOWA KALKULACJA CENY**

Data: .....

Nazwa Wykonawcy: .....

.....

Siedziba Wykonawcy: .....

.....

Lp.	Nazwa oferowanego przedmiotu zgodnego ze specyfikacją techniczną z podaniem nazwy producenta i modelu	Ilość	Wartość netto	Stawka VAT	Wartość brutto
1					
2					
3					
4					
5					
6					
7					
8					
9					
	<b>OGÓŁEM</b>				

Wyliczoną wartość zamówienia z poz. OGÓŁEM należy przenieść do formularza ofertowego.

\_\_\_\_\_  
Imiona i nazwiska osób uprawnionych do reprezentowania Wykonawcy

\_\_\_\_\_  
Czytelne podpisy osób uprawnionych do reprezentowania Wykonawcy



Stronę celowo pozostawiono pustą

## Projekt umowy

W dniu .....2014 r. w Warszawie pomiędzy:

**Politechniką Warszawską – Wydziałem Mechanicznym Energetyki i Lotnictwa** z siedzibą: 00-665 Warszawa, ul. Nowowiejska 24, REGON: 000001554; NIP: 525-000-58-

**34**

zwaną dalej **ZAMAWIAJĄCYM** reprezentowaną przez:

**prof. dr hab. inż. Jerzego Banaszka** – Dziekana Wydziału,

a.....

z siedzibą w.....

wpisaną do rejestru przedsiębiorców prowadzonego przez ..... pod numerem KRS: 0000157812

REGON: .....; NIP: .....

Reprezentowaną przez .....

zwaną dalej **WYKONAWCĄ**,

została zawarta Umowa następującej treści:

### § 1

#### PRZEDMIOT UMOWY

1. **Wykonawca** wyłoniony w trybie przetargu nieograniczonego zobowiązuje się wykonać zadanie inwestycyjne p.n. „**Likwidacja barier architektonicznych w Gmachu Instytutu Techniki Ciepłej Politechniki Warszawskiej – Dostawa i montaż 2 platform przyschodowych dla potrzeb osób niepełnosprawnych**” dla Wydziału Mechanicznego Energetyki i Lotnictwa Politechniki Warszawskiej, w związku z realizacją projektu nr POKL.04.01.02-045-12”.
2. Przedmiot zamówienia obejmuje dostawę wraz z instalacją i uruchomieniem dwóch platform przyschodowych dla osób niepełnosprawnych w holu głównym na parterze budynku głównego Gmachu Instytutu Techniki Ciepłej w Warszawie przy ul. Nowowiejskiej 21/25.
3. Podstawę techniczno – prawną realizacji zamówienia objętego Umową (przedmiot Umowy) stanowi Specyfikacja Istotnych Warunków Zamówienia (zwana również „SIWZ”) – załącznik nr 7 „Szczegółowy opis przedmiotu zamówienia.
4. Zakres rzeczowy przedmiotu Umowy obejmuje:
  - 1) wykonanie robót budowlanych montażowych i instalacyjnych, zgodnie z opisem przedmiotu zamówienia zamieszczonym w SIWZ, zwanych dalej „Roboty”, a w szczególności:
    - a) wykonanie dokumentacji technicznej i rejestracyjnej, również powykonawczej, zawierającej instrukcję użytkowania i obsługi urządzeń;
    - b) dostawę nowych i kompletnych urządzeń;
    - c) montaż, wraz z instalacją zasilającą i sterującą, oraz uruchomienie urządzeń;

- d) rejestrację urządzeń z odbiorem przez UDT oraz innymi, jeśli są wymagane;
  - e) przeprowadzenie „na miejscu” szkolenia 2 wskazanych pracowników Zamawiającego w zakresie obsługi zainstalowanych urządzeń;
  - 2) organizację Robót i zaplecza budowy;
  - 1) dostawę materiałów, sprzętu i narzędzi niezbędnych do wykonania Robót oraz urządzeń koniecznych do wbudowania.
5. Przedmiot Umowy, o którym mowa w ust. 1, obejmuje wykonanie robót budowlanych w rozumieniu ustawy z dnia 7 lipca 1994 r. – Prawo budowlane / Dz.U. z 2013. Poz.1409 z późn. zm./.
6. **Wykonawca** potwierdza, iż przed podpisaniem niniejszej Umowy, przy zachowaniu najwyższej staranności, dokonał wizji lokalnej terenu budowy, a także poznał istniejący stan faktyczny, nie zgłasza zastrzeżeń i zobowiązuje się wykonać przedmiot umowy w zakresie rzeczowym zgodnym z dokumentacją i za cenę umowną.
7. **Zamawiający** dopuszcza możliwość wystąpienia w trakcie realizacji przedmiotu umowy robót zamiennych w stosunku do powierzonych dokumentacja określoną w § 1 ust.1 oraz możliwość ograniczenia zakresu rzeczowego przedmiotu umowy, zgodnego z zasadami wiedzy technicznej i obowiązującymi na dzień odbioru robót przepisami. Roboty takie w dalszej części umowy nazywane są robotami zamiennymi.

## § 2

### WARTOŚĆ PRZEDMIOTU UMOWY

1. Za realizację wszystkich świadczeń wynikających z niniejszej Umowy **Wykonawca** otrzyma wynagrodzenie na podstawie cen podanych w ofercie **Wykonawcy**, na kwotę ..... PLN bez VAT (słownie złotych: .....), powiększoną 23 % podatek VAT w kwocie ..... PLN (słownie złotych: .....), co stanowi kwotę ..... PLN łącznie z VAT (słownie złotych: .....).
2. Wynagrodzenie brutto **Wykonawcy** określone w ust.1 uwzględnia wszystkie obowiązujące w Polsce podatki, w szczególności podatek VAT, a także wszelkie pozostałe ewentualne opłaty, w tym np. celne, związane z realizacją Umowy.
3. Ustawowa zmiana procentowej stawki podatku VAT, będzie stanowiła podstawę do zmiany wynagrodzenia brutto i będzie odpowiednio dostosowana aneksem do niniejszej Umowy.
4. W ramach wynagrodzenia, o którym mowa w ust. 1, **Wykonawca** ponosi koszty przeprowadzenia wszystkich prób, badań, sprawdzeń, przeglądów, pomiarów i odbiorów niezbędnych do przekazania do użytkowania Obiektu wraz ze wszystkimi instalacjami, urządzeniami oraz sieciami wewnętrznymi i zewnętrznymi. W tym:
- 1) realizacji robót będących przedmiotem Umowy;
  - 2) organizacji Terenu Budowy, w tym opłat za dozór i zabezpieczenie Terenu budowy;
  - 3) wykonania i utrzymania robót tymczasowych;
  - 4) uzyskania wymaganych Umową oraz przepisami prawa pozwoleń i innych decyzji, niezbędnych do zakończenia robót, a także uzyskania pozwolenia na użytkowanie platform przyschodowych wydawanego przez Urząd Dozoru Technicznego;
  - 5) ponoszone z tytułu usunięcia wad w ramach gwarancji i rękojmi, stosownie do § 13 niniejszej Umowy, a także uzyskania ubezpieczenia i zabezpieczenia należytego wykonania Umowy.
5. W sytuacji zaistnienia, niemożliwej wcześniej do przewidzenia i obiektywnie uzasadnionej, konieczności wykonania robót nieobjętych niniejszą Umową, których oddzielenie od zamówienia podstawowego wymagałoby, z przyczyn technicznych lub gospodarczych, poniesienia niewspółmiernie wysokich kosztów, lub od których wykonania jest uzależnione wykonanie zamówienia podstawowego, co zostanie stwierdzone w protokole

konieczności, **Zamawiający** może zlecić ich wykonanie **Wykonawcy** w ramach zamówienia dodatkowego, a **Wykonawca** zobowiązuje się do przyjęcia i wykonania zamówienia dodatkowego na podstawie odrębnej umowy przy zachowaniu tych samych cen, standardów i parametrów przewidzianych zakresem przetargowym dla robót podstawowych.

### § 3

#### TERMIN REALIZACJI UMOWY

1. Rozpoczęcie robót określonych w § 1, ustala się na dzień protokolarnego wprowadzenia na budowę nie później niż w ciągu **10** dni od daty podpisania Umowy
2. Zakończenie robót nastąpi w terminie nieprzekraczalnym **60 dni** od daty podpisania umowy.
3. **Wykonawca** ma obowiązek pisemnie zgłosić gotowość do odbioru robót na 5 dni przed planowanym terminem zakończenia robót określonym w ust. 2.
4. Za datę wykonania przedmiotu Umowy uważa się datę podpisania końcowego protokołu odbioru robót z tym, że w przypadku uchybienia terminu, o którym mowa w ust. 2 do biegu terminu nie wlicza się okresu od postawienia wykonanych robót do odbioru o którym mowa w § 12 ust. 4, co zostaje potwierdzone przez Inspektora nadzoru inwestorskiego, do dnia przystąpienia przez **Zamawiającego** do czynności odbioru włącznie z tym dniem, podobnie nie wlicza się do okresu opóźnienia zakończenia czynności odbioru z przyczyn nie leżących po stronie **Wykonawcy**.
5. **Wykonawca** ma prawo do żądania przedłużenia terminu, o którym mowa w ust. 2, zgodnie z zapisami pkt. 4 rozdziału 19 SIWZ.
6. Podstawą do żądania zmiany terminu wykonania przedmiotu Umowy są stosowne wpisy zamieszczone w dzienniku budowy w ciągu 3 dni roboczych, licząc od daty zaistnienia okoliczności, o których mowa w ust. 5.
7. Na żądanie **Wykonawcy**, po potwierdzeniu przez Inspektora nadzoru warunków, o których mowa w ust. 6, **Zamawiający** przedłuży termin realizacji przedmiotu Umowy.
8. Wszystkie doręczenia i wezwania skierowane przez **Zamawiającego** / Inspektora nadzoru do **Wykonawcy** uznaje się za prawidłowo i skutecznie dokonane, jeżeli będą złożone w siedzibie **Wykonawcy**, złożone u Kierownika budowy lub zostanie dokonany stosowny wpis do dziennika budowy.
9. W trakcie wykonywania Umowy terminy, o których mowa w § 3 mogą ulec zmianie wyłącznie na warunkach i w przypadkach określonych w Umowie oraz SIWZ.

### § 4

#### ROZLICZENIA POMIĘDZY STRONAMI

1. Ostateczne rozliczenie za wykonanie przedmiotu umowy nastąpi na podstawie faktury końcowej, wystawionej przez **Wykonawcę** w oparciu o protokół końcowego odbioru przedmiotu Umowy zatwierdzony przez **Zamawiającego**, na kwotę ustaloną
2. Faktura nie zostanie zapłacona jeżeli będzie błędnie wystawiona lub nie będzie do niej załączony protokół końcowego odbioru robót, dokumentacja powykonawcza oraz dokumentacja z odpłatnego rozliczenia mediów.
3. Za nieterminową zapłatę faktury **Wykonawca** może naliczyć odsetki nie wyższe niż ustawowe.
4. Zapłaty należności z tytułu wystawionej faktury będą dokonane przez **Zamawiającego** przelewem na rachunek bankowy podany w fakturze.

### § 5

#### OBOWIĄZKI ZAMAWIAJĄCEGO

1. **Zamawiający** ustanawia Inspektora nadzoru robót budowlanych w osobie **inż.** ..... posiadającego uprawnienia budowlane w zakresie ..... powierza mu czynności określone na mocy przepisów art. 25 i 26 ustawy – Prawo budowlane , a także wyznacza go jako Koordynatora innych Inspektorów nadzoru ustanowionych w zakresie specjalności odpowiadających rodzajom robót budowlanych objętych niniejszą umową **inż.** ..... w zakresie robót **elektrycznych i teletechnicznych**, oraz Kierownika Obiektu w zakresie wskazania i naliczenia wartości zużytych mediów.
2. Najpóźniej w dniu przekazania terenu budowy **Zamawiający** protokolarnie i nieodpłatnie przekazuje **Wykonawcy** jeden kompletny egzemplarz Dokumentacji Projektowej, dziennik budowy.  
Kierownik Obiektu wskaże **Wykonawcy** źródła odpłatnego poboru energii elektrycznej i wody do celów robót budowlanych oraz ustali formy rozliczeń.
3. Do obowiązków **Zamawiającego** należy również:
  - 1) współdziałanie z **Wykonawcą** w podejmowaniu decyzji niezbędnych do wykonania przedmiotu Umowy w terminie i zgodnie z jej celem w związku z tym iż Obiekt będzie funkcjonował w trakcie wykonywania prac remontowych.
  - 2) weryfikowanie zgodności prowadzonych robót z niniejszą Umową, oraz obowiązującymi przepisami, a także dokonywanie na bieżąco oceny stanu zaawansowania robót budowlanych.
4. Niezależnie od świadczeń ogólnych, wskazanych w postanowieniach ust. 1 – 2 niniejszego paragrafu, zakres świadczeń **Zamawiającego** określają dodatkowo nałożone na niego inne obowiązki, wskazane w dalszej części Umowy w odniesieniu do poszczególnych etapów jej wykonania.
5. **Zamawiający** ustanawia Koordynatora zadania w osobie .....

## § 6

### OBOWIĄZKI WYKONAWCY

1. Wykonanie przedmiotu Umowy zgodnie z zakresem rzeczowym zamówienia opisanym w §1, zasadami wiedzy technicznej i sztuki budowlanej, obowiązującymi przepisami i normami, w szczególności przepisami ustawy Prawo budowlane, polskimi normami przenoszącymi normy europejskie lub normami innych państw członkowskich EOG przenoszących te normy (zgodnie z art. 30 ust. 1 i 2 ustawy Prawo zamówień publicznych) z zachowaniem należytej staranności, zasad bezpieczeństwa, dobrej jakości, właściwej organizacji pracy oraz do oddania Zamawiającemu przedmiotu Umowy w terminie w niej uzgodnionym.
2. **Wykonawca** ustanawia Kierownika budowy w osobie ..... posiadającego uprawnienia zawodowe .....do kierowania robotami budowlanymi w zakresie określonym art.12,13i 14 ustawy z dnia 7 lipca 1994 roku Prawo budowlane .
3. **Wykonawca** może na własny koszt zorganizować na terenie budowy zaplecze socjalno –techniczne na okres i w rozmiarach koniecznych dla realizacji robót, w miejscu uzgodnionym z **Zamawiającym**.
4. **Wykonawca** ma obowiązek, własnym staraniem i na własny koszt, zabezpieczyć teren budowy wraz ze znajdującymi się na nim obiektami i urządzeniami, zapewnić warunki bezpieczeństwa, a także utrzymywać w należytym porządku i stanie technicznym teren budowy oraz drogi wykorzystywane w celach transportowych na potrzeby swojej budowy.
5. **Wykonawca** ma obowiązek, najpóźniej w ciągu 7 dni od dnia przekazania terenu budowy, sporządzić plan bezpieczeństwa i ochrony zdrowia w procesie budowy z uwzględnieniem specyfiki obiektu budowlanego i warunków prowadzenia robót budowlanych.
6. **Wykonawca** jest zobowiązany składować materiały i urządzenia nie stwarzając przeszkód komunikacyjnych, a także, na własny koszt usuwać wszelkie odpady oraz śmieci z terenu budowy, przy przestrzeganiu przepisów

obowiązujących w zakresie utylizacji odpadów, w szczególności odpadów budowlanych, przy przestrzeganiu przepisów ustawy z dnia 14 grudnia 2012 r. o odpadach. (Dz.U. z 2013 r. poz.21 z późn.zm.)

7. **Wykonawca**, niezależnie od wykonywanych zadań, przyjmuje pełną odpowiedzialność za:
  - 1) przejęty teren budowy do dnia protokolarnego odbioru jego części lub całości, przez **Zamawiającego**;
  - 2) informowanie **Zamawiającego** / Inspektora nadzoru o konieczności wykonania robót dodatkowych, w ciągu 3 dni od daty stwierdzenia takich faktów;
  - 3) bieżące i chronologiczne prowadzenie pełnej dokumentacji budowy, w szczególności dziennika budowy.
8. **Wykonawca** jest zobowiązany do niezwłocznego usunięcia, własnym staraniem i na koszt własny, ewentualnych szkód powstałych z jego winy w związku z realizacją niniejszej Umowy.
9. Jeżeli polisa ubezpieczenia odpowiedzialności cywilnej **Wykonawcy** w zakresie prowadzonej działalności gospodarczej, w szczególności produkcji budowlano-montażowej, złożona w dokumentach ofertowych, traci ważność przed zakończeniem niniejszej Umowy, **Wykonawca** przedłuży ubezpieczenie OC, zachowując jego ciągłość przez okres dłuższy o co najmniej 6 miesięcy od upływu terminu określonego w § 3 ust. 2 i przedstawi odpis (kopię) polisy **Zamawiającemu**.
10. Przedmiot Umowy winien być wykonany z materiałów oraz urządzeń własnych **Wykonawcy**. **Wykonawca** dostarczy na teren budowy wszystkie materiały i urządzenia, określone co do rodzaju, standardu i ilości w dokumentacji i opisie przedmiotu zamówienia, oraz ponosi za nie pełną odpowiedzialność.
11. Materiały i urządzenia, o których mowa w ust. 13, muszą być nieużywane i fabrycznie nowe oraz odpowiadać, co do jakości, wymogom dotyczącym wyrobów dopuszczonych do obrotu i stosowania w budownictwie zgodnie z art. 10 ustawy – Prawo budowlane, a także wymaganiom jakościowym określonym w dokumentacji projektowej.
12. **Wykonawca** zobowiązany jest posiadać i na każde żądanie **Zamawiającego** / Inspektora nadzoru okazać, w stosunku do wskazanych materiałów certyfikat na znak bezpieczeństwa, certyfikat lub deklarację zgodności z Polską Normą lub z aprobatą techniczną.
13. **Wykonawca** ma obowiązek umożliwienia wstępu na teren budowy osobom wskazanym przez **Zamawiającego**, a także pracownikom organów Państwowego Nadzoru Budowlanego, do których należy wykonywanie zadań określonych ustawą – Prawo budowlane oraz do udostępnienia im danych i informacji wymaganych na podstawie przepisów tej ustawy.
14. **Wykonawca** zobowiązany jest zapewnić wykonanie i kierowanie robotami specjalistycznymi objętymi Umową przez osoby posiadające stosowne kwalifikacje zawodowe i uprawnienia budowlane.
15. Po zakończeniu robót **Wykonawca** zobowiązuje się uporządkować teren budowy i przekazać go **Zamawiającemu** w terminie 5 dni od dnia podpisania protokołu odbioru końcowego.

## § 7

### OBOWIĄZKI WYKONAWCY W ZAKRESIE KORZYSTANIA Z MEDIÓW

1. **Zamawiający** umożliwi **Wykonawcy** korzystanie z energii elektrycznej wskazując punkt poboru energii elektrycznej;
2. Wykonanie podłączeń, montażu liczników oraz dostosowanie pomieszczeń do własnych potrzeb związanych z budową, **Wykonawca** dokona na własny koszt. Miejscem poboru energii elektrycznej dla **Wykonawcy** są zaciski prądowe na wyjściu przewodów od zabezpieczeń głównych sieci w kierunku instalacji **Wykonawcy**. Miejsca poboru nośników mediów stanowią granice własności i eksploatacji urządzeń.  
W protokole przekazania placu budowy wyszczególnione zostaną numery i wskazania urządzeń pomiarowych w

dniu przekazania, a w przypadku ustalenia rozliczenia ryczałtowego, Zamawiający ustala ryczałt w wysokości **0,5%** t.j. .... PLN wartości umowy brutto powiększony o stawkę aktualnego podatku VAT.

3. **Wykonawca** ponosi pełne koszty dostawy mediów i zobowiązuje się do pokrywania na zasadach określonych niniejszą Umową.
4. **Wykonawca** zobowiązuje się do:
  - 1) utrzymywania we właściwym stanie technicznym urządzeń i instalacji przyłączonych do wewnętrznej sieci zasilającej obiekt i zapewnienia niezawodnego działania posiadanych instalacji i przyłączy z urządzeniami pomiarowymi włącznie. Instalacje i urządzenia zasilania placu budowy powinny posiadać aktualne wymagane przepisami badania i pomiary eksploatacyjne;
  - 2) natychmiastowego powiadamiania **Zamawiającego** o awarii użytkowanych przez **Wykonawcę** instalacji i przyłączy;
  - 3) niewykonywania jakichkolwiek czynności mogących wpłynąć na zmianę stanu technicznego instalacji należących do **Zamawiającego**;
  - 4) zapewnienia przedstawicielom **Zamawiającego** swobodnego dostępu do urządzeń pomiarowych celem dokonania odczytu;
  - 5) zapewnienia **Zamawiającemu** możliwości wykonania niezbędnych napraw urządzeń należących do **Zamawiającego**;
  - 6) natychmiastowego powiadomienia **Zamawiającego** o stwierdzeniu zerwania plomb urządzeń pomiarowych, jego osłon, uszkodzenia urządzeń pomiarowych, ich przemieszczenia lub zboru. W przypadku zaboru urządzeń pomiarowych zawinionych przez **Wykonawcę** lub wykazania, że uszkodzenie urządzeń pomiarowych nastąpiło z jego winy, ilość pobranych mediów nalicza się odpowiednio do maksymalnej ilości, która być wykorzystana z dniem od ostatniego odczytu urządzeń pomiarowych;
  - 7) pokrycia kosztów powstałych na skutek:
    - a) samowolnego wykonania podłączeń lub rozbudowy instalacji z naruszeniem obowiązujących norm i przepisów;
    - b) używania pobieranych mediów do innych celów niż określone w Umowie;
    - c) interwencji służb **Zamawiającego** w przypadku uszkodzeń instalacji i przyłączy będących w posiadaniu **Wykonawcy**;
5. **Zamawiający** nie ponosi odpowiedzialności odszkodowawczej za:
  - 1) przerwy w dostawie mediów spowodowane z przyczyn niezależnych od niego,
  - 2) awarie urządzeń i przyłączy posiadanych przez **Wykonawcę**,
  - 3) strat wynikających z niewykonania lub nienależytego wykonania obowiązków przez **Wykonawcę** określonych w ust. 4.
6. **Zamawiający** nie ma obowiązku dostawy mediów środkami zastępczymi w przypadkach określonych w ust. 5.
7. **Zamawiający może** wstrzymać dostawę mediów jeżeli:
  - 1) przyłącza wykonano niezgodnie z przepisami i uzgodnieniami z przedstawicielami **Zamawiającego**,
  - 2) został stwierdzony nielegalny pobór mediów tj. bez uzgodnienia z **Zamawiającym**, jak również przy celowo uszkodzonych albo dokonanych z ominięciem urządzeń pomiarowych.

8. Rozliczanie finansowe pobranych przez **Wykonawcę** mediów dokonywane będzie na podstawie odczytów urządzeń pomiarowych/ustalonego z przedstawicielami **Zamawiającego** ryczałtu oraz kosztów zakupu tych mediów ponoszonych przez **Zamawiającego**.
9. Rozliczenie dokonane zostanie z dniem odbioru końcowego przedmiotu Umowy po zakończeniu prac. Strony dopuszczają rozliczanie z tytułu poboru mediów poprzez potrącanie należności z faktur **Wykonawcy** za wykonane roboty budowlane. **Wykonawca** w terminie 14 dni od daty wystawienia faktury dokona zapłaty należności na rachunek bankowy **Zamawiającego** w Banku **PEKAO S. A. IV Oddział Warszawa**, na numer **81124010531111000005005664**.
10. Zgłoszenie przez **Wykonawcę** zastrzeżeń do wysokości faktury, nie wstrzymuje jej zapłaty.
11. Tytułem opóźnionej zapłaty należności za pobór mediów, **Zamawiającemu** przysługuje prawo naliczenia odsetek ustawowych.

## § 8

### ZABEZPIECZENIE NALEŻYTEGO WYKONANIA UMOWY

1. **Wykonawca** wnosi, w dniu zawarcia Umowy, zabezpieczenie należytego wykonania umowy w wysokości **5 %** ceny całkowitej określonej w ofercie, tj. kwoty wynagrodzenia określonego w § 9 ust. 1 łącznie z VAT, w formie **gwarancji ubezpieczeniowej**, co stanowi równowartość kwoty ..... (słownie złotych: ..... ) dalej zwane: „Zabezpieczenie”. Zabezpieczenie służy pokryciu roszczeń **Zamawiającego**, w ramach rękojmi za wady, z tytułu niewykonania lub nienależytego wykonania Umowy.
2. Strony ustalają, że **70%** wniesionego zabezpieczenia należytego wykonania Umowy stanowi gwarancję zgodnego z umową i należytego wykonania przedmiotu Umowy (ta część zabezpieczenia, o równowartości kwoty ..... , znajduje się w dyspozycji **Zamawiającego** przez okres upływający w 30 dniu po zakończeniu końcowego odbioru robót), natomiast pozostała część zabezpieczenia, tj. **30%**, służy zabezpieczeniu roszczeń **Zamawiającego** z tytułu rękojmi za wady (tą częścią zabezpieczenia, o równowartości kwoty ..... , **Zamawiający** dysponuje przez okres, który kończy się w 15 dniu po upływie 3-letniego okresu rękojmi za wady).
3. **Zamawiający** zwróci **Wykonawcy** zabezpieczenie należytego wykonania Umowy w następujących wysokościach i terminach:
  - 1) część zabezpieczenia stanowiącą gwarancję zgodnego z Umową i należytego wykonania przedmiotu Umowy, pomniejszoną w szczególności o ewentualnie naliczone kary umowne określone w § 13 ust. 1 pkt 1 lit. a – w ciągu 30 dni po ostatecznym odbiorze robót;
  - 2) pozostałą część zabezpieczenia, pomniejszoną w szczególności o ewentualnie naliczone kary umowne określone w § 13 ust. 1 pkt 1 lit. b, a także o kwoty wynikające z roszczeń, o których mowa w § 13 ust. 2 – w ciągu 15 dni po upływie 3-letniego okresu rękojmi za wady, rozpoczętego w dniu zakończenia końcowego odbioru robót.
5. **Zamawiający** wstrzyma się ze zwrotem części zabezpieczenia należytego wykonania Umowy, o której mowa w ust. 2, w przypadku - kiedy **Wykonawca** nie usunął w terminie stwierdzonych w trakcie odbioru pogwarancyjnego wad lub jest w trakcie usuwania tych wad.
6. Okres gwarancji ulega wydłużeniu o czas potrzebny na usunięcie wad.



## § 9

### USUWANIE WAD I USTEREK

1. **Wykonawca** zobowiązany jest do zawiadomienia **Zamawiającego** /Inspektora nadzoru o usunięciu wad stwierdzonych w protokole odbioru oraz do żądania wyznaczenia terminu na odbiór zakwestionowanych uprzednio robót jako wadliwych i zakończenia czynności odbiorowych.
2. Jeżeli **Wykonawca** nie usunie wad w terminie 30 dni od daty zgłoszenia wad przez **Zamawiającego**, to **Zamawiający** może zlecić usunięcie ich osobie trzeciej na koszt **Wykonawcy**. W tym przypadku koszty usuwania wad będą pokrywane w pierwszej kolejności z kwoty, o której mowa w § 8, będącej zabezpieczeniem należytego wykonania Umowy.
3. **Zamawiający** tylko jeden raz wezwie **Wykonawcę** do niezwłocznego usunięcia wad i usterek, stwierdzonych podczas odbioru, albo w okresie rękojmi lub gwarancji. Jeżeli, pomimo uzgodnienia terminu usunięcia stwierdzonych wad lub usterek **Wykonawca** nie przystąpi do napraw lub tych napraw nie dokona albo dokona ich nieprawidłowo, **Zamawiający** może użyć zabezpieczenia należytego wykonania Umowy, w celu pokrycia swoich roszczeń. **Wykonawca** usunie również wszelkie uszkodzenia infrastruktury, które nastąpią przy okazji lub w związku z realizacją przedmiotu Umowy.
4. **Zamawiający** ma prawo sprawdzać sposób wykonania robót i o wykrytych wadach oraz usterkach poinformować niezwłocznie **Wykonawcę**, poprzez wpis do Dziennika budowy, bez oczekiwania na częściowy lub końcowy odbiór robót. Zgłoszone wady oraz usterki **Wykonawca** usunie nieodpłatnie, w uzgodnionych obustronnie terminach.
5. Jeżeli w toku czynności odbioru końcowego zostaną stwierdzone wady, które nie nadają się do usunięcia to **Zamawiającemu** przysługują następujące uprawnienia:
  - 1) jeżeli stwierdzone wady umożliwiają użytkowanie przedmiotu odbioru zgodnie z jego przeznaczeniem to **Zamawiający** może obniżyć odpowiednio wynagrodzenie,
  - 2) jeżeli wady uniemożliwiają użytkowanie zgodnie z przeznaczeniem, **Zamawiający** może odstąpić od Umowy lub żądać wykonania przedmiotu odbioru po raz drugi w uzgodnionym terminie.

## § 10

### ODSTĄPIENIE LUB ROZWIĄZANIE UMOWY

1. W razie wystąpienia istotnej zmiany okoliczności powodującej, że wykonanie Umowy nie leży w interesie publicznym, czego nie można było przewidzieć w chwili zawarcia Umowy, **Zamawiający** może odstąpić od Umowy w terminie 30 dni od powzięcia wiadomości o tych okolicznościach. W takim przypadku **Wykonawca** może żądać wyłącznie wynagrodzenia należnego z tytułu wykonania części Umowy.
2. Poza postanowieniami ust. 1 **Zamawiający** może odstąpić lub rozwiązać Umowę ze skutkiem natychmiastowym w następujących przypadkach:
  - 1) **Wykonawca** nie rozpoczął realizacji robót w ciągu 14 dni od daty przekazania terenu budowy,
  - 2) **Wykonawca**, pomimo pisemnych zastrzeżeń Inspektorów nadzoru nie wykonuje robót zgodnie z warunkami umownymi lub w rażący sposób zaniedbuje zobowiązania umowne,
  - 3) **Wykonawca** bez pisemnego uzgodnienia z **Zamawiającym** przerwał realizację Umowy na okres ponad 14 dni,

- 4) w wyniku wszczętego postępowania egzekucyjnego nastąpiło zajęcie majątku **Wykonawcy** lub znacznej jego części, a także nastąpiło ogłoszenie upadłości **Wykonawcy**, o czym **Wykonawca** zobowiązuje się powiadomić **Zamawiającego** następnego dnia po ogłoszeniu,
  - 5) **Wykonawca** przystąpił do likwidacji swojej firmy z wyjątkiem likwidacji przeprowadzonej w celu przekształcenia lub restrukturyzacji.
3. Odstąpienie lub rozwiązanie Umowy może nastąpić wyłącznie w formie pisemnej wraz z podaniem szczegółowego uzasadnienia, pod rygorem nieważności.
  4. W razie odstąpienia lub rozwiązania Umowy, Strony Umowy przy udziale Inspektora nadzoru, Inspektora nadzoru - Koordynatora, sporządzą w terminie do 5 dni od daty odstąpienia, protokół inwentaryzacji wykonanych, a nieuregulowanych finansowo robót. Protokół inwentaryzacji będzie stanowić, w tym przypadku, podstawę do ostatecznego rozliczenia robót.
  5. Koszty zabezpieczenia przerwanych robót, potwierdzonych przez Strony Umowy przy udziale, Inspektora nadzoru, Inspektora nadzoru - Koordynatora, ponosi Strona winna odstąpienia od Umowy.

## § 11

### ODBIORY

1. Strony zgodnie postanawiają, że będą stosowane następujące rodzaje odbiorów robót:
  - 1) **odbiór końcowy** – stanowiący podstawę do wystawienia faktury końcowej za wykonanie robót.
  - 2) **odbiór pogwarancyjny** - przeprowadza się po upływie okresu gwarancji
2. Odbiory częściowe oraz odbiory robót zanikających i ulegających zakryciu, dokonywane będą przez Inspektora nadzoru inwestorskiego. **Wykonawca** winien zgłaszać gotowość do tych odbiorów wpisem do Dziennika budowy.
3. **Zamawiający** zobowiązuje się do wyznaczenia terminu i rozpoczęcia, nie później niż w ciągu 3 dni roboczych od daty otrzymania zawiadomienia o gotowości do odbioru częściowego albo odbioru robót zanikających i ulegających zakryciu, czynności odbioru albo do przekazania **Wykonawcy** pisemnej decyzji odmawiającej rozpoczęcia odbioru, zawierającej wykaz robót, jakie zdaniem **Zamawiającego** lub Inspektora nadzoru inwestorskiego, muszą zostać wykonane, aby odbiór mógł zostać przeprowadzony.
4. **Wykonawca** zgłosi **Zamawiającemu** gotowość do odbioru końcowego wpisem do dziennika budowy oraz odrębnym pismem. Gotowość do odbioru końcowego zostanie potwierdzona przez Inspektora nadzoru, Inspektora nadzoru-Koordynatora.
5. Podstawą zgłoszenia przez **Wykonawcę** gotowości do odbioru końcowego będzie faktyczne wykonanie robót, potwierdzone wpisem w Dzienniku budowy dokonany przez Kierownika budowy, potwierdzonym przez Inspektora nadzoru inwestorskiego.
6. **Zamawiający**, na podstawie zgłoszenia gotowości do odbioru, wyznaczy termin odbioru przedmiotu Umowy, o czym poinformuje **Wykonawcę** na piśmie. W czynnościach odbioru będą brali udział przedstawiciele **Zamawiającego** i **Wykonawcy**, w szczególności Inspektor nadzoru, Inspektor nadzoru-Koordynator oraz Kierownik budowy.
7. Do obowiązków **Wykonawcy** należy skompletowanie i przedstawienie **Zamawiającemu** dokumentów pozwalających na ocenę prawidłowości wykonania czynności odbioru, w szczególności:
  - 1) dziennika budowy;
  - 2) oświadczenia Kierownika budowy o zgodności wykonania robót każdego etapu z specyfikacjami technicznymi wykonania i odbioru robót budowlanych, warunkami zgłoszenia do właściwego organu, obowiązującymi przepisami i normami;
  - 3) dokumentację powykonawczą opisaną i skompletowaną w czterech egzemplarzach;

- 4) wszystkie wymagane prawem atesty, certyfikaty, deklaracje zgodności oraz specyfikacje techniczne na zastosowane i wbudowane materiały, maszyny i urządzenia potwierdzające, że wbudowane wyroby budowlane są zgodne z art. 10 ustawy Prawo budowlane, ustawą o wyrobach budowlanych oraz odrębnymi przepisami;
  - 5) wymagane dokumenty, protokoły i zaświadczenia z przeprowadzonych prób, badań i sprawdzeń, instrukcje użytkowania i inne dokumenty wymagane stosownymi przepisami;
  - 6) dokumenty gwarancyjne na zastosowane materiały, maszyny i urządzenia.
8. **Zamawiający** zobowiązuje się do wyznaczenia terminu i rozpoczęcia, nie później niż w ciągu 7 dni roboczych od daty otrzymania zawiadomienia o gotowości do odbioru końcowego, czynności odbioru końcowego albo do przekazania **Wykonawcy** pisemnej decyzji odmawiającej rozpoczęcia odbioru końcowego, zawierającej wykaz robót jakie, zdaniem **Zamawiającego** lub Inspektora nadzoru inwestorskiego, muszą zostać wykonane, aby odbiór końcowy mógł zostać przeprowadzony.
  9. Odbiory robót zanikających dokonywane będą przez Inspektora nadzoru, na podstawie pisemnego zgłoszenia w ciągu 3 roboczych dni daty zgłoszenia.
  10. W dniu rozpoczęcia odbioru końcowego **Wykonawca** zobowiązany jest do przekazania **Zamawiającemu** dokumentów pozwalających na ocenę prawidłowości wykonania przedmiotu Umowy, w tym wszelkich protokołów, wyników prób i badań dopuszczających wykonane elementy robót do użytkowania, protokołów odbiorów technicznych, atestów, certyfikatów, deklaracji zgodności oraz specyfikacji technicznych dotyczących jakości materiałów, maszyn i urządzeń oraz dokumentacji powykonawczej- sporządzonych w języku polskim.
  11. **Zamawiający** zobowiązany jest do zakończenia odbioru końcowego lub odmowy dokonania odbioru końcowego, jeżeli czynności odbiorowe z winy **Wykonawcy** nie będą mogły być kontynuowane, w terminie 14 dni od dnia rozpoczęcia tego odbioru.
  12. Za datę wykonania przez **Wykonawcę** zobowiązania wynikającego z Umowy uznaje się datę odbioru, stwierdzoną w protokole odbioru końcowego.
  13. W przypadku stwierdzenia w trakcie odbioru wad lub usterek, **Zamawiający** może odmówić odbioru do czasu ich usunięcia, a **Wykonawca** usunie je w terminie adekwatnym, technicznie uzasadnionym do ujawnionej wady lub usterek, który zostanie wyznaczony przez **Zamawiającego** w uzgodnieniu z **Wykonawcą**, na własny koszt.
  14. W razie nie usunięcia w ustalonym terminie przez **Wykonawcę** wad lub usterek stwierdzonych przy odbiorze końcowym, w okresie rękojmi lub gwarancji oraz przy przeglądzie gwarancyjnym, **Zamawiający** jest upoważniony do ich usunięcia na koszt **Wykonawcy**.
  15. **Wykonawca** jest odpowiedzialny względem **Zamawiającego**, jeżeli wykonany przedmiot Umowy ma wady zmniejszające jego wartość lub użyteczność. W takim przypadku **Wykonawca** zobowiązany jest do usunięcia wady lub usterki, a jeżeli będzie to niemożliwe – wynagrodzenie zostanie odpowiednio zmniejszone.
  16. Wady i usterki stwierdzone przy odbiorze, **Wykonawca** zobowiązany jest usunąć na własny koszt w wyznaczonym terminie, ustalonym w protokole odbioru.
  17. Z czynności odbioru sporządza się protokół. Protokół powinien zawierać ustalenia poczynione w toku odbioru.
  18. Odbiór jest dokonany po złożeniu stosownego oświadczenia przez **Zamawiającego** w protokole odbioru lub po potwierdzeniu w tym protokole usunięcia wszystkich wad lub usterek stwierdzonych w trakcie tego odbioru.
  19. Odbiór pogwarancyjny przeprowadza się po upływie okresu gwarancji, którego długość jest określona w Umowie.

20. Celem odbioru pogwarancyjnego jest ocena stanu użytkowania przedmiotu Umowy w okresie gwarancji oraz ocena wykonywanych w tym okresie ewentualnych robót poprawkowych związanych z usuwaniem zgłoszonych wad.
21. Odbiór pogwarancyjny jest dokonywany na podstawie oceny wizualnej przedmiotu Umowy.
22. Pozytywny wynik odbioru pogwarancyjnego jest podstawą do zwrotu określonego w § 9 ust.2, Zabezpieczenia umowy, negatywny do dokonania potrąceń wynikających z obniżonej jakości robót.
23. Przed upływem okresu gwarancyjnego **Zamawiający** powinien zgłosić **Wykonawcy** wszystkie wady w wykonanym przedmiocie Umowy.

## § 12

### GWARANCJA I RĘKOJMIA

1. **Wykonawca** niniejszym udziela **Zamawiającemu** na wykonane Roboty – **dwuletniej** gwarancji i rękojmi, licząc od dnia podpisania protokołu odbioru końcowego wykonania przedmiotu Umowy.
2. **Wykonawca** ponosi pełną odpowiedzialność za wady fizyczne i prawne zmniejszające wartość użytkową oraz techniczną wykonanych robót.
3. W okresie gwarancyjnym zobowiązany jest do nieodpłatnego usuwania zaistniałych wad i usterek. **Wykonawca** udzieli **Zamawiającemu** gwarancji na usuwane usterki na okres jak w ust. 1 licząc od dnia podpisania protokołu usunięcia usterki.
4. Na urządzenia zainstalowane w budynkach **Wykonawca** udziela **Zamawiającemu** gwarancji przez okres nie krótszy od okresów gwarancji udzielonych przez producentów tych urządzeń. Bieg okresów gwarancji urządzeń rozpoczyna się:
  - 1) w dniu zakończenia odbioru końcowego przedmiotu Umowy i/lub;
  - 2) w dniu potwierdzenia usunięcia wad stwierdzonych przy odbiorze końcowym przedmiotu Umowy, i/lub;
  - 3) dla wymienianych materiałów i urządzeń z dniem ich wymiany.
5. Niezależnie od uprawnień przysługujących **Zamawiającemu** z tytułu gwarancji może on równocześnie wykonywać przysługujące mu uprawnienia z tytułu rękojmi.
6. W ramach odpowiedzialności z tytułu rękojmi **Wykonawca** jest zobowiązany usunąć na własny koszt wszystkie wady fizyczne przedmiotu Umowy zauważone w czasie dokonywania czynności odbioru oraz wady powstałe po odbiorze, jeżeli **Zamawiający** zażąda tego na piśmie przed upływem rękojmi.
7. **Zamawiający** będzie powiadamiać **Wykonawcę** o wykryciu wad lub usterek niezwłocznie. **Wykonawca** winien wadę lub usterkę usunąć w terminie adekwatny do ujawnionej wady lub usterki, który zostanie wyznaczony przez **Zamawiającego** w uzgodnieniu z **Wykonawcą**. Usunięcie wad lub usterek musi być potwierdzone protokolarnie przez **Zamawiającego**.
8. Jeżeli **Wykonawca** nie usunie wad i usterek w terminie 14 dni od daty wyznaczonej przez **Zamawiającego** na ich usunięcie, to **Zamawiający** może zlecić usunięcie wad i usterek stronie trzeciej na koszt **Wykonawcy**. W tym przypadku koszty usuwania wad i usterek będą pokrywane w pierwszej kolejności z zatrzymanej kwoty będącej zabezpieczeniem należytego wykonania Umowy.

## § 13

### KARY UMOWNE I ODSZKODOWANIA

1. W przypadku niewykonania lub nienależytego wykonania Umowy Strony stosować będą kary umowne według następujących zasad:
  - 1) **Wykonawca** zapłaci **Zamawiającemu** karę umowną:

- a) za zwłokę w oddaniu przedmiotu Umowy z przyczyn leżących po stronie Wykonawcy, w wysokości **0,3%** wynagrodzenia umownego brutto, o którym mowa w § 2 ust. 1, za każdy dzień zwłoki,
  - b) za zwłokę w usunięciu wad stwierdzonych w czasie odbioru końcowego lub w okresie gwarancji i rękojmi za wady w wysokości **0,5%** wynagrodzenia umownego brutto, o którym mowa w § 2 ust. 1, za każdy dzień zwłoki liczony od dnia wyznaczonego na usunięcie wad,
  - c) za odstąpienie od Umowy lub rozwiązanie Umowy przez **Zamawiającego** z przyczyn leżących po stronie **Wykonawcy** w wysokości **10%** wartości brutto przedmiotu Umowy, określonego w § 2 ust. 1 Umowy.
2. Strony zastrzegają sobie prawo do odszkodowania uzupełniającego do wysokości rzeczywiście poniesionej szkody.
  3. W przypadku odstąpienia od Umowy lub jej rozwiązania z przyczyn leżących po stronie **Wykonawcy** **Zamawiający** może obciążyć **Wykonawcę** odszkodowaniem, które stanowić będzie różnicę pomiędzy wartością Umowy w odniesieniu do robót, od których odstąpiono a ceną ustaloną przez nowego Wykonawcę. Obciążenie to nie wyklucza naliczania kar umownych określonych w ust. 1 pkt 1) lit. c) Umowy.
  4. Strona zobowiązana do zapłaty kary umownej, dokona jej zapłaty w terminie 30 dni od daty otrzymania wezwania do zapłaty.
  5. **Zamawiający** zastrzega sobie prawo potrącania kar umownych z:
    - 1) należnego wynagrodzenia naliczonego w fakturach wystawionych przez **Wykonawcę**;
    - 2) Zabezpieczenia, o którym mowa w § 8 Umowy.
  6. **Wykonawca** wyraża zgodę na potrącanie kar umownych wymienionych w ust. 5.
  7. Odpowiedzialność Stron z niniejszej Umowy wyłączają jedynie zdarzenia siły wyższej, których nie można było przewidzieć i którym nie można było zapobiec.

#### § 14

#### ZMIANY UMOWY

1. Zgodnie z art. 144 ustawy Pzp Zamawiający przewiduje istotne zmiany zawartej umowy dotyczące odpowiednio zmiany wartości umownej, zakresu przedmiotu zamówienia lub terminu realizacji zamówienia w przypadku zaistnienia następujących okoliczności:
  - 1) wycofania z produkcji/sprzedaży zaoferowanych urządzeń ,
  - 2) konieczności podjęcia działań zmierzających do ograniczenia skutków zdarzenia losowego , wywołanego przez czynniki zewnętrzne, którego nie można było przewidzieć wcześniej, szczególnie zagrażającego życiu lub zdrowiu ludzi
  - 3) w następstwie wydłużonych (wykraczających poza terminy określone w KPA) procedur administracyjnych oraz innych terminów spraw urzędowych, na termin realizacji zamówienia – udokumentowanych
  - 4) ustawowych zmian stawki podatku od towarów i usług VAT
  - 5) w razie konieczności podjęcia działań zmierzających do ograniczenia skutków zdarzenia losowego wywołanego przez czynniki zewnętrzne, którego nie można było przewidzieć z pewnością, szczególnie zagrażające bezpośrednio życiu lub zdrowiu ludzi lub grożące powstaniem szkody niewspółmiernie większej niż spowodowana działaniem lub zaniechaniem naruszającym dyscyplinę środków publicznych;
  - 6) zmiany przedstawiciela stron umowy
  - 7) zmiany osób nadzorujących ze strony Zamawiającego i Wykonawcy;
  - 8) zmiany danych osobowych lub adresowych Wykonawcy
2. Przez istotne zmiany umowy Zamawiający rozumie takie zmiany, które w postępowaniu przed udzieleniem umożliwiałyby złożenie innej znacząco odmiennej, ważnej oferty, jak również umożliwiałyby dopuszczenie innych Wykonawców. Katalog istotnych zmian umożliwiających zmianę zawartej umowy przewiduje ust 1.
3. Warunkiem wprowadzenia zmian zawartej umowy jest sporządzenie podpisanego przez Stronę Protokołu konieczności określającego przyczyny zmian oraz potwierdzającego wystąpienie (odpowiednio) co najmniej jednej z okoliczności wymienionych w ust. 1. Protokół konieczności będzie załącznikiem do aneksu o którym mowa w § 16 ust 2 niniejszej umowy.
4. Nieistotne zmiany zawartej umowy będą sporządzone pisemnie, po sporządzeniu Protokołu Konieczności w formie aneksu. Protokół konieczności będzie załącznikiem do aneksu.

§ 15

**ROZWIĄZYWANIE SPORÓW**

1. W sprawach nieuregulowanych niniejszą Umową mają zastosowanie przepisy Kodeksu Cywilnego, Kodeksu Postępowania Cywilnego, ustawy z dnia 7 lipca 1994 r. - Prawo budowlane oraz ustawy z dnia 29 stycznia 2004 r. - Prawo zamówień publicznych.
2. Ewentualne spory wynikłe na tle realizacji niniejszej Umowy, które nie zostaną rozwiązane polubownie, Strony oddadzą pod rozstrzygnięcie sądu powszechnego właściwego dla siedziby **Zamawiającego**. Strony podejmą próbę rozwiązania sporu w trybie zawezwania do próby ugodowej określonej przepisami art. 184-186 Kodeksu Postępowania Cywilnego.

§ 16

**REKLAMA**

1. **Wykonawca** każdorazowo jest zobowiązany do uzyskania pisemnej zgody **Zamawiającego** odnośnie lokalizacji wszystkich reklam oraz informacji umieszczanych na terenie budowy w tym również na ogrodzeniu.
2. **Wykonawca** nie może wykorzystywać nazwy **Zamawiającego** w informacjach dla mediów czy reklamach ani innych celach promocyjnych bez uprzedniej zgody **Zamawiającego**.

§ 17

**POSTANOWIENIA KOŃCOWE**

1. Zmiana treści niniejszej Umowy może nastąpić wyłącznie w granicach unormowania art.144 ust.1 ustawy z dnia 29 stycznia 2004 r. - Prawo zamówień publicznych, na warunkach określonych w SIWZ.
2. Wszelkie zmiany i uzupełnienia dotyczące niniejszej Umowy wymagają pisemnej formy, pod rygorem nieważności.
3. **Wykonawca** nie może bez pisemnej zgody **Zamawiającego** dokonać żadnej cesji praw związanych z realizacją niniejszej Umowy.
4. Integralną częścią Umowy są:
  - 1) Specyfikacja Istotnych Warunków Zamówienia.
  - 2) oferta **Wykonawcy** zawierająca kosztorysy ofertowe.
5. Strony nie mogą zmienić postanowień zawartej Umowy w stosunku do treści oferty, na podstawie której dokonano wyboru **Wykonawcy** z wyjątkiem zaistnienia okoliczności umożliwiającej/ych taką zmianę, wskazanych w § 14 Umowy.
6. Treść zawartej Umowy jest jawna i podlega udostępnieniu na zasadach określonych w przepisach o dostępie do informacji publicznej.
7. Umowę sporządzono w dwóch jednobrzmiących egzemplarzach, po jednym egzemplarzu dla każdej ze Stron i wchodzi ona w życie z dniem jej podpisania.

**ZAMAWIAJĄCY:**

**WYKONAWCA:**

<i>(pieczęć Wykonawcy/Wykonawców)</i>	<b>OŚWIADCZENIE O SPEŁNIANIU WARUNKÓW OKREŚLONYCH W ART. 22 UST. 1 USTAWY</b>
---------------------------------------	---

Składając ofertę w przetargu nieograniczonym na: .....

**oświadczamy, że:**

spełniamy warunki dotyczące:

1. posiadania uprawnień do wykonania działalności lub czynności związanych z realizacją niniejszego zamówienia, jeżeli przepisy prawa nakładają obowiązek ich posiadania,
2. posiadania wiedzy i doświadczenia,
3. dysponowania odpowiednim potencjałem technicznym i osobami zdolnymi do wykonania zamówienia,
4. sytuacji ekonomicznej i finansowej.

\_\_\_\_\_ dnia \_\_. \_\_.2014 r.

\_\_\_\_\_  
*(podpis Wykonawcy/Wykonawców)*

<p>(pieczęć Wykonawcy/Wykonawców)</p>	<p><b>OŚWIADCZENIE O BRAKU PODSTAW DO WYKLUCZENIA</b></p>
---------------------------------------	---

Składając ofertę w przetargu nieograniczonym na: .....  
oświadczamy, że:

brak jest podstaw do wykluczenia nas z przedmiotowego postępowania o udzielenie zamówienia na podstawie art. 24  
ust. 1 ustawy z dnia 29.01.2004 r. Prawo zamówień publicznych (Dz. U. z 2013r. Nr 3, poz. 907)

\_\_\_\_\_ dnia \_\_. \_\_.2014 r.

\_\_\_\_\_  
(podpis Wykonawcy/Wykonawców)



(pieczęć Wykonawcy/Wykonawców)	<b>DOŚWIADCZENIE ZAWODOWE</b>
--------------------------------	-------------------------------

Składając ofertę w przetargu nieograniczonym na: .....  
**oświadczamy, że reprezentowana przez nas firma zrealizowała (rozpoczęła i zakończyła) w ciągu ostatnich 3 lat tj. od \_\_\_\_\_ do \_\_\_\_\_ następujące zamówienia rodzajowo i finansowo porównywalne z zakresem niniejszego przetargu:**

Nazwa i adres Zamawiającego/ Odbiorcy	Wartość zamówienia wykonanego przez Wykonawcę	Przedmiot zamówienia	Czas realizacji	
			początek	Koniec
<b>1</b>	<b>2</b>	<b>3</b>	<b>4</b>	<b>5</b>

Załączam dokumenty potwierdzające należyte wykonanie wyszczególnionych w tabeli zamówień.

\_\_\_\_\_ dnia \_\_.\_\_.2014..

\_\_\_\_\_  
 (podpis Wykonawcy/Wykonawców)

## Szczegółowy Opis Przedmiotu Zamówienia

Przedmiotem zamówienia jest: Likwidacja barier architektonicznych w Gmachu Instytutu Techniki Ciepłej Politechniki Warszawskiej – „Dostawa i montaż 2 platform przyschodowych dla potrzeb osób niepełnosprawnych” dla Wydziału Mechanicznego Energetyki i Lotnictwa Politechniki Warszawskiej, w związku z realizacją projektu nr POKL.04.01.02-045-12

Przedmiot zamówienia obejmuje dostawę wraz z instalacją i uruchomieniem dwóch platform przyschodowych dla osób niepełnosprawnych w holu głównym na parterze budynku głównego Gmachu Instytutu Techniki Ciepłej w Warszawie przy ul. Nowowiejskiej 21/25.

Pierwsza platforma zostanie zainstalowana po prawej stronie - patrząc od strony wejścia głównego – holu centralnego, do pokonania różnicy poziomów pomiędzy częścią wejściową i centralną holu głównego (3 schody z noskami o średniej szerokości 36 cm i średniej wysokości 15,5 cm, łączna wysokość 46,5 cm).

Druga platforma zostanie zainstalowana po prawej stronie - patrząc od strony wejścia głównego – nowej windy, do pokonania różnicy poziomów pomiędzy częścią centralną holu głównego a poziomem wejścia do Auli TC-1 (4 schody z noskami o średniej szerokości 37 cm i średniej wysokości 13,5 cm, łączna wysokość 54,5 cm).

Obie platformy w wersji prawostronnej (patrząc z dołu na schody - tor jezdny znajduje się z prawej strony).

Zakres robót obejmuje w szczególności:

- f) wykonanie dokumentacji technicznej i rejestracyjnej, również powykonawczej, zawierającej instrukcję użytkowania i obsługi urządzeń;
- g) dostawę nowych i kompletnych urządzeń;
- h) montaż, wraz z instalacją zasilającą i sterującą, oraz uruchomienie urządzeń;
- i) rejestrację urządzeń z odbiorem przez UDT oraz innymi, jeśli są wymagane;
- j) przeprowadzenie „na miejscu” szkolenia 2 wskazanych pracowników Zamawiającego w zakresie obsługi zainstalowanych urządzeń.

Wykonawca udzieli gwarancji na przedmiot zamówienia - dostarczone i zainstalowane urządzenia - na okres nie krótszy niż 24 miesiące od daty odbioru przedmiotu zamówienia.

Wykonawcy powinni dokonać wizji lokalnej w obiekcie w celu uzyskania wszelkich informacji niezbędnych do prawidłowego przygotowania oferty, szczególnie w zakresie wykonania instalacji zasilającej.

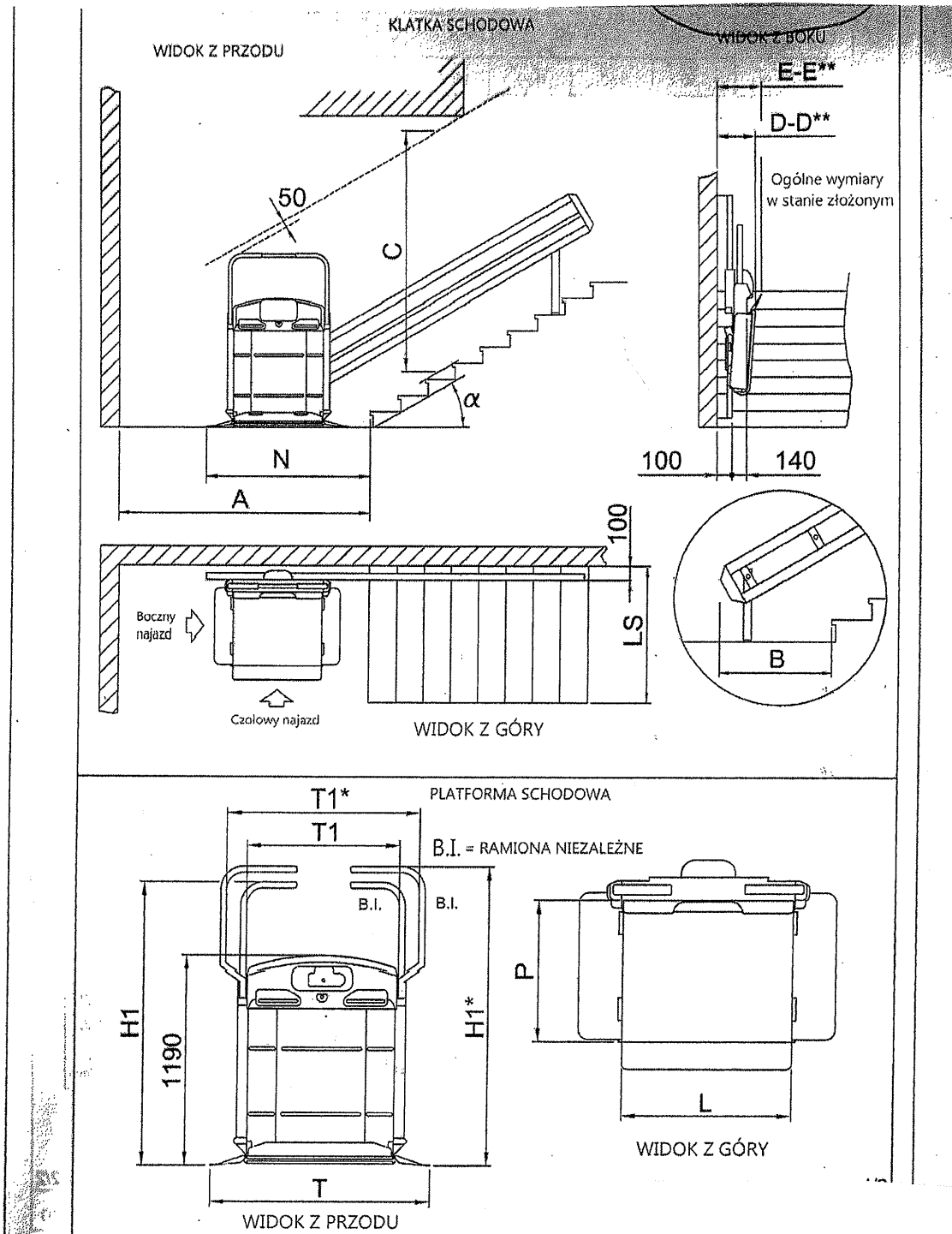
Zamawiający dopuszcza składanie ofert równoważnych pod warunkiem, iż asortyment równoważny będzie posiadał takie same lub lepsze parametry techniczne, jakościowe, funkcjonalne i użytkowe

Zgodnie z art. 30 ust. 5 ustawy Wykonawca powołujący się na rozwiązania równoważne jest obowiązany wykazać, że oferowane przez niego dostawy spełniają wymagania określone przez Zamawiającego.

### DANE TECHNICZNE PLATFORMY PRZYSCHODOWEJ

<b>Przeznaczenie</b>	Urządzenie do transportu osób na wózku inwalidzkim
<b>Miejsce instalacji</b>	Wewnątrz budynku
<b>Tor jazdy</b>	Prosty, wzdłuż biegu schodów o stałym kącie nachylenia
<b>Wersja</b>	Prawostronna (patrząc z dołu na schody - tor jezdny znajduje się z prawej strony)
<b>Zasilanie elektryczne</b>	230 V, jednofazowe dla obwodów zasilających, bezpośrednio, nie z akumulatorów; 24 V dla urządzeń sterujących i obwodów pomocniczych, dostarczane z transformatora umieszczonego na platformie; należy przewidzieć wykonanie podłączenia do istniejącej w budynku instalacji elektrycznej i wykonanie robót elektrycznych
<b>Instalacja</b>	Dostosowana do wersji wewnętrznych; powinien zostać dostarczony pokrowiec ochronny
<b>Wymiary platformy</b>	Standard, min.830 mm x 700 mm
<b>Najazd na platformę</b>	Równoległy do toru jazdy
<b>Długość toru jazdy</b>	Wynikowa, z wymiarów schodów i obsługiwanej różnicy wysokości
<b>Miejsce zajmowane przez podest zamknięty</b>	370 mm minimum

<b>Miejsce zajmowane przez tor</b>	400 mm z zamocowaniem samonośnym
<b>Kąt nachylenia</b>	Max. do 45°
<b>Kolor</b>	Nadwozie jasne; tor czarny matowy
<b>Udźwig</b>	Min. 250 kg
<b>Mocowanie</b>	Samonośne, do konstrukcji schodów
<b>Prędkość</b>	Ok. 5 m/min.
<b>Sterowanie</b>	Z platformy, sterownikiem na elastycznym przewodzie, na przystankach kasety przywoławcze z kablem, kluczyk wyjmowany, otwieranie i zamykanie podestu.
<b>Silnik</b>	0,75 kW, zainstalowany na platformie, wyposażony w hamulec elektromechaniczny w razie braku prądu i przystosowany do ręcznych manewrów awaryjnych.
<b>Manewr ręczny</b>	zawsze możliwy do wykonania przez osobę towarzyszącą lub osobę wiezioną w razie sytuacji awaryjnej
<b>Podest</b>	składany automatyczne
<b>Zabezpieczenie spadkowe</b>	typu mechanicznego, sterowane mikrowyłącznikiem zabezpieczającym z wymuszonym rozłączeniem
<b>Zabezpieczenia osoby przewożonej</b>	zintegrowane barierki zabezpieczające (automatyczne, zablokowane mechanicznie podczas jazdy oraz niezależne); klapki najazdowe okalające wózek, spełniające na kondygnacjach funkcję pomostową, automatyczne, z blokadą mechaniczną podczas jazdy; stały uchwyt służący do podparcia; wyłącznik awaryjny uzbrajany ręcznie, umieszczony na pulpicie sterowniczym; zabezpieczające wyłączniki krańcowe i wybiegowe elektryczne z samoczynnym rozłączeniem
<b>Zabezpieczenia wzdłuż trasy jazdy</b>	urządzenia przeciwnące, przeciwuderzeniowe i przeciwzgnieceniowe, wyposażone w mikrowyłączniki z samoczynnym rozłączeniem; sygnał dźwiękowy posuwu
<b>Zgodność</b>	Norma europejska EN 81.1.2, deklaracja zgodności



załącznik nr 8

**Szczegółowa specyfikacja techniczna** - Karta charakterystyki URZADZENIA - musi zawierać nazwę producenta, model oraz parametry techniczne (dotyczy także części składowych oferowanego przez Wykonawcę urządzenia, wraz z załączonymi kartami katalogowymi, w szczególności opis parametrów produktu wskazanych przez Zamawiającego w opisie przedmiotu zamówienia.

Wskazany opis należy złożyć w 1 egzemplarzu. Zamawiający zastrzega, iż wymóg złożenia ww. oświadczenia nie zostanie uznany przez Zamawiającego za spełniony w przypadku, gdy dokument, o którym mowa nie będzie autorskim opracowaniem Wykonawcy, tj. stanowić będzie w całości lub w części kopię opisu przedmiotu zamówienia zawartego w Załączniku nr 1 do SIWZ bez wymaganego opisu opracowanego przez Wykonawcę.