



**POLITECHNIKA WARSZAWSKA**  
**WYDZIAŁ MECHANICZNY ENERGETYKI I LOTNICTWA**



**DZIEKAN**

ul. Nowowiejska 21/25, 00-665 Warszawa, Gmach ITC, pok. 104  
fax: +48 22 234 66 32,  
e-mail: zampub@meil.pw.edu.pl

**Specyfikacja Istotnych Warunków Zamówienia**

dla zamówienia publicznego prowadzonego w trybie  
**PRZETARGU NIEOGRANICZONEGO**

o wartości szacunkowej poniżej **207.000 EURO** na

„Zakup i dostawa zestawu układów pomiarowych siły i momentu

wraz z dostosowaniem do istniejącej infrastruktury w związku z realizacją projektu

„Modernizacja i budowa nowej infrastruktury naukowo badawczej Wojskowej Akademii

Technicznej i Politechniki Warszawskiej na potrzeby wspólnych numeryczno-

doświadczalnych badań lotniczych silników turbinowych" Nr POIG.02.02.00-14-022/09”

dla Instytutu Techniki Lotniczej i Mechaniki Stosowanej Wydziału Mechanicznego

**Energetyki i Lotnictwa Politechniki Warszawskiej**

Postępowanie, którego dotyczy niniejszy dokument oznaczone jest znakiem:

**36/1132/2015.**

Wykonawcy zobowiązani są do powoływania się na podane oznaczenie we wszelkich kontaktach z Zamawiającym.

Zatwierdził:

Warszawa, 13.07.2015 r.  
(Miejscowość, data)

.....  
(podpis i pieczęć)

**Zamawiający oczekuje, że przed przystąpieniem do opracowania oferty każdy z Wykonawców dokładnie zapozna się z niniejszą specyfikacją oraz kompletem materiałów przekazanych dla opracowania oferty.**

Niniejsza specyfikacja składa się z **40** kolejno ponumerowanych stron wraz z załącznikami.



Oznaczenie sprawy 36/1132/2015

## 1. Zamawiający

Wydział Mechaniczny Energetyki i Lotnictwa Politechniki Warszawskiej zaprasza do składania ofert w postępowaniu prowadzonym w trybie przetargu nieograniczonego.

### Dane Zamawiającego:

Politechnika Warszawska, Wydział Mechaniczny Energetyki i Lotnictwa,  
Instytut Techniki Lotniczej i Mechaniki Stosowanej  
ul. Nowowiejska 24, 00-665 Warszawa  
NIP: 525 000 58 34

### Adres do korespondencji:

**Politechnika Warszawska, Wydział Mechaniczny Energetyki i Lotnictwa,  
ul. Nowowiejska 21/25, 00-665 Warszawa  
Gmach Techniki Ciepłej, pokój nr 8  
faks (22) 234-66-32, email: zampub@meil.pw.edu.pl**

Godziny urzędowania: od 8.30 do 15:30 (czasu urzędowego obowiązującego na terytorium Rzeczypospolitej Polskiej) w dni robocze (dni robocze - to dni inne niż: dni ustawowo wolne od pracy oraz dni ustanowione przez Zamawiającego jako dni wolne od pracy). Jeżeli przekazanie informacji (np. wniesienie pisma, przesłanie faksu) nastąpi po godzinie 15:30, to Zamawiający przyjmie jako datę doręczenia pisma następnny dzień roboczy.

## 2. Tryb udzielenia zamówienia

Postępowanie o udzielenie zamówienia publicznego prowadzone jest w trybie przetargu nieograniczonego o wartości **poniżej 207.000 euro**. Podstawa prawna udzielenia zamówienia publicznego: art. 39 Ustawy Prawo Zamówień Publicznych i przepisy wykonawcze wydane na jej podstawie oraz niniejsza Specyfikacja Istotnych Warunków Zamówienia (zwana dalej SIWZ).

Podstawa prawna opracowania SIWZ:

- Ustawa Prawo zamówień publicznych (Dz. U. z 2013r. poz. 907) zwana dalej Ustawą Pzp;
- Rozporządzenie Prezesa Rady Ministrów z dnia 30.12.2009r. w sprawie rodzajów dokumentów, jakich może żądać Zamawiający od Wykonawcy oraz form, w jakich te dokumenty mogą być składane (Dz. U. Nr 226.poz 1817);
- Rozporządzenie Prezesa Rady Ministrów z dnia 23 grudnia 2009 r. w sprawie średniego kursu złotego w stosunku do euro stanowiącego podstawę przeliczania wartości zamówień publicznych (Dz. U. z 2009 r. Nr 224 poz. 1796);

## 3. Opis przedmiotu zamówienia

3.1. Przedmiotem zamówienia jest **„Zakup i dostawa zestawu układów pomiarowych siły i momentu wraz z dostosowaniem do istniejącej infrastruktury** związku z realizacją projektu „Modernizacja i budowa nowej infrastruktury naukowo badawczej Wojskowej Akademii Technicznej i Politechniki Warszawskiej na potrzeby wspólnych numeryczno-doświadczalnych badań lotniczych silników turbinowych” Nr POIG.02.02.00-14-022/09”.

Oznaczenie wg Wspólnego Słownika Zamówień:

**38311000-8 -wagi elektroniczne i akcesoria**

**Szczegółowy Opis Przedmiotu Zamówienia znajduje się w załączniku 8 niniejszej SIWZ**

Zamawiający dopuszcza składanie ofert równoważnych pod warunkiem, iż asortyment równoważny będzie posiadał takie same lub lepsze parametry techniczne, jakościowe, funkcjonalne i użytkowe.

Zgodnie z art. 30 ust. 5 ustawy Wykonawca powołujący się na rozwiązania równoważne jest obowiązany wykazać, że oferowane przez niego dostawy spełniają wymagania określone przez Zamawiającego.



Oznaczenie sprawy 36/1132/2015

#### **4. Zamówienia uzupełniające**

Zamawiający przewiduje możliwość udzielenia zamówień uzupełniających na warunkach określonych w ustawie Pzp.

#### **5. Części zamówienia**

Zamawiający **nie dopuszcza** składania ofert częściowych.

#### **6. Oferty wariantowe**

Zamawiający **nie dopuszcza** składania ofert wariantowych

#### **7. Termin wykonania zamówienia**

Wymagany termin wykonania zamówienia: **do 4 grudnia 2015 r.**

#### **8. Opis warunków udziału w postępowaniu oraz sposobu dokonywania oceny spełnienia warunków**

Jako Wykonawcę (w SIWZ) określa się osobę fizyczną, osobę prawną albo jednostkę organizacyjną nieposiadającą osobowości prawnej, która ubiega się o udzielenie zamówienia publicznego, złożyła ofertę lub zawarła umowę w sprawie zamówienia publicznego.

##### **8.1. Warunki ogólne udziału w postępowaniu**

O udzielenie zamówienia mogą ubiegać się Wykonawcy, którzy spełnią warunki dotyczące:

- 8.1.1 posiadania uprawnień do wykonywania określonej działalności lub czynności, jeżeli przepisy prawa nakładają obowiązek ich posiadania,
- 8.1.2 posiadania wiedzy i doświadczenia,
- 8.1.3 dysponowania odpowiednim potencjałem technicznym oraz osobami zdolnymi do wykonania zamówienia,
- 8.1.4 sytuacji ekonomicznej i finansowej, oraz nie podlegają wykluczeniu z postępowania o udzielenie zamówienia zgodnie z art. 24 Ustawy Pzp.

##### **8.2. Warunki szczegółowe.**

###### **8.2.1. Potencjał ekonomiczno-finansowy.**

Brak szczegółowych wymagań.

###### **8.2.2. Doświadczenie zawodowe.**

Wykonawca musi wykazać, że zrealizował (rozpoczął i zakończył) w okresie ostatnich 3 lat, a jeżeli okres prowadzenia działalności jest krótszy – w tym okresie, co najmniej 2 dostawy odpowiadające swoim rodzajem dostawie stanowiącej przedmiot zamówienia tj. zestaw układów pomiarowych siły i momentu za nie mniej niż 100.000,00 PLN łącznie.

###### **8.2.3. Podwykonawstwo.**

Zamawiający dopuszcza wykonanie przedmiotu zamówienia przy udziale Podwykonawców.

Wykonawca może polegać na wiedzy i doświadczeniu, potencjale technicznym, osobach zdolnych do wykonania zamówienia lub zdolnościach finansowych innych podmiotów, niezależnie od charakteru prawnego pisemne zobowiązanie podmiotów do oddania mu do dyspozycji niezbędnych zasobów na okres korzystania z nich przy wykonaniu zamówienia łączących go z nimi stosunków. Wykonawca w takiej sytuacji zobowiązany jest do udowodnienia, że będzie dysponował zasobami niezbędnymi do realizacji zamówienia, w szczególności przedstawiając w tym celu.

###### **8.2.4. Wykonawca, którego oferta zostanie uznana za najkorzystniejszą, zobowiązany jest nie później niż piątego dnia od uprawomocnienia się decyzji o wyborze jego oferty, przedłożyć do wglądu Zamawiającemu:**

- a)** jeżeli planuje wykonanie części robót przy udziale Podwykonawców – umowy/umowę z Podwykonawcami na realizację powierzonego im do wykonania i zgodnego z ofertą Wykonawcy zakresu robót, wraz z umową cesji na rzecz Zamawiającego, wiarygodności należnych Podwykonawcy z tytułu powierzonych mu robót,
- b)** jeżeli za najkorzystniejszą zostanie uznana oferta złożona przez Wykonawców wspólnie ubiegających się o udzielenie zamówienia - umowę regulującą współpracę tych podmiotów,



Oznaczenie sprawy 36/1132/2015

### 8.3. Ocena spełnienia warunków w postępowaniu o zamówienie publiczne

Z ubiegania się o udzielenie zamówienia publicznego wyklucza się:

- Wykonawców, którzy nie spełniają warunków udziału w postępowaniu o zamówienie publiczne, o których mowa w art. 24 ust. 1 Prawa Zamówień Publicznych z późniejszymi zmianami
- Wykonawców, którzy złożyli nieprawdziwe informacje mające wpływ na wynik prowadzonego postępowania
- Wykonawców, którzy nie złożyli oświadczenia o spełnianiu warunków udziału w postępowaniu lub dokumentów potwierdzających spełnianie tych warunków

Zamawiający odrzuci ofertę:

- która jest niezgodna z Ustawą Pzp;
- jeżeli nie odpowiada treści SIWZ z zastrzeżeniem art. 87 ust. 2 pkt. 3;
- której złożenie stanowi czyn nieuczciwej konkurencji w rozumieniu przepisów o zwalczaniu nieuczciwej konkurencji;
- zawierającą rażąco niską cenę w stosunku do przedmiotu zamówienia;
- zawierającą błędy w obliczeniu ceny;
- która została złożona przez Wykonawcę wykluczonego z udziału w postępowaniu o udzielenie zamówienia lub niezaproszonego do składania ofert;
- której Wykonawca w terminie 3 dni od dnia doręczenia zawiadomienia nie zgodził się na poprawienie omyłki, o której mowa w art. 87 ust. 2 pkt. 3;
- nieważną na podstawie odrębnych przepisów

### 9. Informacje o oświadczeniach i dokumentach, jakie mają dostarczyć Wykonawcy w celu potwierdzenia spełnienia warunków udziału w postępowaniu

Wykonawca składa następujące dokumenty w celu potwierdzenia, że posiada uprawnienie do wykonywania określonej działalności lub czynności oraz nie podlega wykluczeniu na podstawie art. 24 Ustawy z dnia 29 stycznia 2004 r. - Prawo zamówień publicznych:

#### 9.1. Dokumenty wymagane:

- a) Formularz oferty z wykorzystaniem wzoru - załącznik nr 1,
- b) oświadczenie o grupie kapitałowej z listą podmiotów należąca do tej samej grupy kapitałowej – załącznik 1a oraz 1a cd.
- c) Szczegółowa kalkulacja ceny – załącznik nr 2,
- d) Oświadczenie o spełnieniu warunków udziału w postępowaniu – załącznik nr 3,
- e) Oświadczenie o braku podstaw do wykluczenia – załącznik nr 4,
- f) aktualny odpis z właściwego rejestru albo aktualne zaświadczenie o wpisie do ewidencji działalności gospodarczej, jeżeli odrębne przepisy wymagają wpisu do rejestru lub zgłoszenia do ewidencji działalności gospodarczej, poświadczony przez Wykonawcę za zgodność z oryginałem,
- g) informacja o doświadczeniu Wykonawcy (patrz „**Doświadczenie zawodowe**”), zamieszczona na formularzu zgodnym z treścią załącznika nr 5; informacja musi potwierdzać spełnianie warunku, o którym mowa w pkt 8.2.2. niniejszej SIWZ; do informacji winny być dołączone dokumenty potwierdzające, że wymienione w informacji zamówienia zostały wykonane należycie, potwierdzone przez upoważnionego przedstawiciela jednostki
- h) Podwykonawcy, zawierający informację na temat Podwykonawców („Podwykonawcy”), przy udziale których Wykonawca zamierza wykonać zamówienie – o którym mowa w pkt 8.2.3. niniejszej SIWZ; Załącznik nr 6
- i) parafowany przez osoby uprawnione projekt umowy – załącznik nr 7,
- j) dokumenty potwierdzające uprawnienie osób podpisujących ofertę, o ile nie wynikają z przepisów prawa lub innych dokumentów rejestrowych,
- k) aktualne informacje z **Krajowego Rejestru Karnego** w zakresie określonym w art. 24 ust. 1 pkt od 4 do 8 Ustawy Pzp., wystawione nie wcześniej niż 6 miesięcy przed upływem terminu składania ofert,
- l) aktualne informacje z **Krajowego Rejestru Karnego** w zakresie określonym w art. 24 ust. 1 pkt 9 Ustawy Pzp., wystawione nie wcześniej niż 6 miesięcy przed upływem terminu składania ofert,
- m) aktualne informacje z **Krajowego Rejestru Karnego** w zakresie określonym w art. 24 ust. 1 pkt 10-11 ustawy, wystawione nie wcześniej niż 6 miesięcy przed upływem terminu składania ofert; ,
- n) **pełnomocnictwo** do podpisania oferty, o ile prawo do podpisania oferty nie wynika z innych dokumentów złożonych wraz z ofertą; treść pełnomocnictwa musi jednoznacznie określać czynności, co do wykonywania których pełnomocnik jest upoważniony; **w przypadku Wykonawców wspólnie**



Oznaczenie sprawy 36/1132/2015

**ubiegających się o udzielenie zamówienia, winni oni ustanowić pełnomocnika do reprezentowania ich w postępowaniu o udzielenie zamówienia albo reprezentowania w postępowaniu i zawarcia umowy w sprawie zamówienia publicznego.**

- o) dokumenty określone w niniejszym punkcie winny być złożone w formie oryginału lub kserokopii poświadczonej za zgodność z oryginałem przez Wykonawcę,
- p) oświadczenia i dokumenty sporządzone w języku obcym należy przedstawić wraz z ich tłumaczeniem na język polski; dokumenty urzędowe sporządzone w języku obcym należy złożyć wraz z ich tłumaczeniem sporządzonym przez tłumacza przysięgłego; wszystkie pozostałe dokumenty muszą być złożone w języku polskim.
- q) wykonawca powołujący się przy wykazywaniu spełniania warunków udziału w postępowaniu na zasoby innych podmiotów, które będą brały udział w realizacji części zamówienia, przedkłada także dokumenty dotyczące tego podmiotu w zakresie wymaganym dla wykonawcy.

## **9.2. Wykonawca zamieszkały poza terytorium Rzeczypospolitej Polskiej**

9.2.1. Jeżeli Wykonawca ma siedzibę lub miejsce zamieszkania poza terytorium Rzeczypospolitej Polskiej, zamiast dokumentów, o których mowa wyżej, składa dokument lub dokumenty, wystawione zgodnie z prawem kraju, w którym ma siedzibę lub miejsce zamieszkania, potwierdzające odpowiednio, że:

- a) nie otwarto jego likwidacji, ani nie ogłoszono upadłości.
- b) nie orzeczono wobec niego zakazu ubiegania się o zamówienie

9.2.2. Jeżeli w kraju pochodzenia osoby lub w kraju, w którym Wykonawca ma siedzibę lub miejsce zamieszkania, nie wydaje się powyższych dokumentów oraz informacji z Krajowego Rejestru Karnego w zakresie określonym w art. 24 ust. 1 pkt 4-8, zastępuje się je dokumentem zawierającym oświadczenie złożone przed notariuszem, właściwym organem sądowym, administracyjnym albo organem samorządu zawodowego lub gospodarczego odpowiednio do kraju pochodzenia osoby lub kraju, w którym Wykonawca ma siedzibę lub miejsce zamieszkania.

9.2.3. Dokumenty, o których mowa w punkcie 9.2.1 a) powinny być wystawione nie wcześniej niż 6 miesięcy przed upływem terminu składania ofert.

9.2.4. Zamawiający wykluczy z postępowania Wykonawców, którzy nie spełniają warunków udziału w postępowaniu.

9.2.5. Zgodnie z art. 26 ust. 3 Ustawy Pzp Zamawiający wzywa Wykonawców, którzy w określonym terminie nie złożyli oświadczeń i dokumentów, o których mowa w art. 25 ust. 1, lub którzy złożyli dokumenty zawierające błędy, do ich uzupełnienia w wyznaczonym terminie, chyba że mimo ich uzupełnienia oferta Wykonawcy podlega odrzuceniu lub konieczne byłoby unieważnienie postępowania. Zamawiający wzywa także w wyznaczonym przez siebie terminie, do złożenia wyjaśnień dotyczących oświadczeń i dokumentów, o których mowa w art. 25 ust. 1 Ustawy Pzp.

9.2.6. Ofertę Wykonawcy wykluczonego uznaje się za odrzuconą.

## **10. Informacja o sposobie porozumiewania się Zamawiającego z Wykonawcami.**

- a) Postępowanie prowadzi się z zachowaniem formy pisemnej, w formie faksu (nr 022 234 66 32) oraz z formie elektronicznej (e-mail: [zampub@meil.pw.edu.pl](mailto:zampub@meil.pw.edu.pl))
- b) Fakt otrzymania informacji za pomocą faksu lub e-mail, zgodnie z art. 27 ust. 2 Ustawy Pzp, każda ze stron na żądanie drugiej niezwłocznie potwierdza. Zamawiający przyjmuje wszystkie pisma w godzinach pracy od 8.30 do 15:30 (czasu urzędowego obowiązującego na terytorium Rzeczypospolitej Polskiej) w dni robocze (dni robocze - to dni inne niż: dni ustawowo wolne od pracy oraz dni ustanowione przez Zamawiającego jako dni wolne od pracy). Jeżeli przekazanie informacji (np. wniesienie pisma, przesłanie faksu) nastąpi po godzinie 15:30, to Zamawiający przyjmie jako datę doręczenia pisma następnego dzień roboczy.
- c) Każdy Wykonawca ma prawo zwrócić się do Zamawiającego o wyjaśnienie SIWZ. Zamawiający zobowiązany jest niezwłocznie udzielić wyjaśnień, jednak nie później niż 2 dni przed upływem terminu składania ofert pod warunkiem, że wniosek o wyjaśnienie treści SIWZ wpłynął do Zamawiającego nie później niż do końca dnia, w którym upływa połowa wyznaczonego terminu składania ofert. Pytania Wykonawców muszą być sformułowane na piśmie i skierowane na adres:

Politechnika Warszawska, Wydział Mechaniczny Energetyki i Lotnictwa,  
Instytut Techniki Lotniczej i Mechaniki Stosowanej  
Gmach Techniki Ciepłej  
ul. Nowowiejska 21/25, 00-665 Warszawa  
faks (22) 234-66-32, email: [zampub@meil.pw.edu.pl](mailto:zampub@meil.pw.edu.pl)



Oznaczenie sprawy **36/1132/2015**

- d) Jeżeli wniosek o wyjaśnienie treści SIWZ wpłynął do Zamawiającego po upływie terminu składania wniosku lub dotyczy udzielonych wyjaśnień, Zamawiający może udzielić wyjaśnień lub pozostawić wniosek bez rozpoznania.
- e) Zamawiający jednocześnie przekaże treść wyjaśnień wszystkim Wykonawcom, którym doręczono SIWZ bez ujawniania źródła zapytania oraz zamieści je na swojej stronie internetowej, na której zamieszczono SIWZ.
- f) W szczególnie uzasadnionych przypadkach Zamawiający może, w każdym czasie przed upływem terminu składania ofert zmienić treść SIWZ. Dokonaną w ten sposób zmianę przekazuje się niezwłocznie wszystkim Wykonawcom i jest ona dla nich wiążąca. Zmianę SIWZ Zamawiający zamieści na swojej stronie internetowej, na której udostępniono SIWZ.
- g) **Zamawiający przewiduje spotkanie z Wykonawcami w dniu 15.07.2015. o godzinie ..... w Warszawie przy ulicy Nowowiejskiej 24 pokój nr 110.**

### 11. Osoby uprawnione do porozumiewania się z Oferentami

Osoby upoważnione ze strony Zamawiającego do kontaktowania się z Oferentami:

**Magdalena Sosińska oraz Agnieszka Kiersz** faks 022 234 66 32 email: [zampub@meil.pw.edu.pl](mailto:zampub@meil.pw.edu.pl)

- a) Osoby wymienione nie mają upoważnienia do udzielania Wykonawcom informacji w zakresie wyjaśnienia treści SIWZ. Ze względu na obowiązkową pisemność postępowania wszystkie ewentualne wyjaśnienia ustne nie są dla Wykonawców wiążące.
- b) Osoby wymienione są upoważnione do udostępnienia do wglądu dokumentacji z postępowania o udzielenie zamówienia publicznego na pisemny wniosek Wykonawcy.
- c) Oferty, opinie biegłych, oświadczenia, zawiadomienia. Wnioski dokumenty i informacje składane przez Zamawiającego i Wykonawców oraz umowa w sprawie zamówienia publicznego stanowią załącznik do protokołu postępowania o udzielenie zamówienia.
- d) Protokół wraz z załącznikami jest jawny. Załączniki do protokołu udostępnia się po dokonaniu wyboru najkorzystniejszej oferty lub unieważnieniu postępowania, z tym że oferty są jawne od chwili ich otwarcia.
- e) Nie ujawnia się informacji stanowiących tajemnice, jeżeli Wykonawca nie później niż w terminie składania ofert zastrzegł, że nie mogą być one udostępniane.

### 12. Wymagania dotyczące wadium.

Zamawiający nie wymaga wniesienia wadium

### 13. Termin związania ofertą

- 13.1. Wykonawcy pozostają związani ofertą przez okres 30 dni od daty składania ofert. Bieg terminu związania ofertą rozpoczyna się wraz z upływem terminu składania ofert.
- 13.2. Wykonawca samodzielnie lub na wniosek Zamawiającego może przedłużyć termin związania ofertą, z tym że Zamawiający może tylko raz, co najmniej na 3 dni przed upływem terminu związania ofertą, zwrócić się do Wykonawców o wyrażenie zgody na przedłużenie terminu, o którym mowa w pkt 13.1., o oznaczony okres, nie dłuższy jednak niż 30 dni. Odmowa wyrażenia zgody nie powoduje utraty wadium.
- 13.3. Przedłużenie terminu związania oferta jest dopuszczalne tylko z jednoczesnym przedłużeniem ważności wadium, albo jeżeli nie jest to możliwe, z wniesieniem nowego wadium na przedłużony okres związania ofertą. Jeżeli przedłużenie terminu związania ofertą dokonywane jest po wyborze oferty najkorzystniejszej, obowiązek wniesienia nowego wadium, lub jego przedłużenia dotyczy jedynie Wykonawcy, którego oferta została wybrana jako najkorzystniejsza.

### 14. Opis przygotowania oferty

- 14.1. Wykonawcy zobowiązani są zapoznać się dokładnie z informacjami zawartymi w SIWZ i przygotować ofertę zgodnie z wymaganiami określonymi w tym dokumencie:
  - 1) treść oferty musi odpowiadać treści SIWZ,
  - 2) Wykonawca może złożyć tylko jedną ofertę,
  - 3) oferta powinna być złożona pod rygorem nieważności w formie pisemnej,
  - 4) oferta powinna być złożona z wymienionych poniżej elementów zgodnie z wzorami:
    - a) **Załącznik nr 1 - Formularz oferty,**
    - b) **Załącznik nr 1a oraz 1a cd.** oświadczenie o grupie kapitałowej z listą podmiotów należąca do tej samej grupy kapitałowej



Oznaczenie sprawy 36/1132/2015

- c) **Załącznik nr 2 - Szczegółowa kalkulacja ceny,**
  - d) **Załącznik nr 3 – Oświadczenie o spełnieniu warunków udziału w postępowaniu,** w którym Wykonawca potwierdza, że wypełnia warunki udziału w postępowaniu o udzielenie Zamówienia, o których mowa w punkcie 8.1 SIWZ,
  - e) **Załącznik nr 4 - Oświadczenie o braku podstaw do wykluczenia,** o których mowa w punkcie 8.3 SIWZ,
  - f) **Załącznik nr 5 – Doświadczenie Zawodowe** – informacja o doświadczeniu Wykonawcy (patrz „Doświadczenie zawodowe”), zamieszczona na formularzu zgodnym z treścią załącznika nr 5; informacja musi potwierdzać spełnianie warunku, o którym mowa w pkt 8.2.2. niniejszej SIWZ; do informacji winny być dołączone dokumenty potwierdzające, że wymienione w informacji zamówienia zostały wykonane należycie, potwierdzone przez upoważnionego przedstawiciela jednostki
  - g) **Załącznik nr 6 – Podwykonawcy,** zawierający informację na temat Podwykonawców („Podwykonawcy”), przy udziale których Wykonawca zamierza wykonać zamówienie o którym mowa w pkt 8.2.3 niniejszej SIWZ
  - h) **Załącznik nr 7 – Projekt umowy** parafowany przez Osoby Uprawnione, do podpisania oferty, o ile prawo do podpisania oferty nie wynika z innych dokumentów złożonych wraz z ofertą; treść pełnomocnictwa musi jednoznacznie określać czynności, co do wykonywania których pełnomocnik jest upoważniony; **w przypadku Wykonawców wspólnie ubiegających się o udzielenie zamówienia, winni oni ustanowić pełnomocnika do reprezentowania ich w postępowaniu o udzielenie zamówienia albo reprezentowania w postępowaniu i zawarcia umowy w sprawie zamówienia publicznego,**
  - i) aktualne zaświadczenie o wpisie do ewidencji działalności gospodarczej, wystawione nie wcześniej niż 6 miesięcy przed upływem terminu składania ofert, z którego wynikać będzie uprawnienie do podpisania oferty - w przypadku osób fizycznych zgłoszonych do ewidencji działalności gospodarczej,
  - j) dokumenty potwierdzające uprawnienie osób podpisujących ofertę, o ile nie wynikają z przepisów prawa lub innych dokumentów rejestrowych,
  - k) aktualne informacje z **Krajowego Rejestru Karnego** w zakresie określonym w art. 24 ust. 1 pkt od 4 do 8 Ustawy Pzp., wystawione nie wcześniej niż 6 miesięcy przed upływem terminu składania ofert,
  - l) aktualne informacje z **Krajowego Rejestru Karnego** w zakresie określonym w art. 24 ust. 1 pkt 9 Ustawy Pzp., wystawione nie wcześniej niż 6 miesięcy przed upływem terminu składania ofert,
  - m) aktualne informacje z **Krajowego Rejestru Karnego** w zakresie określonym w art. 24 ust. 1 pkt 10-11 Ustawy Pzp., wystawione nie wcześniej niż 6 miesięcy przed upływem terminu składania ofert,
  - n) oferta oraz pozostałe dokumenty, dla których Zamawiający określił wzory winny być sporządzone zgodnie z tymi wzorami co do treści oraz opisu kolumn i wierszy.
- 14.2. Wykonawcy ponoszą wszelkie koszty własne związane z przygotowaniem i złożeniem oferty, niezależnie od wyniku postępowania. Zamawiający nie odpowiada za koszty poniesione przez Wykonawców w związku z przygotowaniem i złożeniem oferty. Wykonawcy zobowiązują się nie podnosić jakichkolwiek roszczeń z tego tytułu względem Zamawiającego.
- 14.3. Ofertę sporządzić należy w języku polskim. Wszystkie dokumenty złożone w innym języku niż polski winny być złożone wraz z tłumaczeniem na język polski poświadczonym przez Wykonawcę. Zaleca się, aby ofertę sporządzić trwałą, czytelną techniką. Dla lepszej przejrzystości oferty, wszystkie kartki oferty należy trwale spiąć, ponumerować, zaparafować lub podpisać (podpisy muszą być złożone przez osoby uprawnione do występowania w imieniu Wykonawcy - dalej „Osoby Uprawnione”. Ewentualne poprawki w tekście Oferty muszą być naniesione w czytelny sposób i parafowane przez Osoby Uprawnione.
- W przypadku, gdy Wykonawcy wspólnie ubiegają się o udzielenie zamówienia, wówczas ustanawiają pełnomocnika do reprezentowania ich w postępowaniu o udzielenie zamówienia albo reprezentowania w postępowaniu i zawarcia umowy w sprawie zamówienia publicznego. Pełnomocnictwo powinno być sporządzone w formie pisemnej. Pełnomocnictwo takie może również wynikać z umowy konsorcjum, która w tym przypadku w oryginale lub kopii poświadczonych notarialnie Wykonawca załącza do oferty. Kopie wszystkich dokumentów załączonych do oferty winny być potwierdzone za zgodność z oryginałem przez osoby upoważnione do jej podpisania (na każdej zapisanej stronie).
- Pozostałe załączniki do SIWZ oraz załączniki w postaci dokumentów wskazanych w punkcie 9.1 SIWZ, Wykonawcy mający siedzibę lub miejsce zamieszkania poza terytorium Rzeczypospolitej Polskiej, składają dokumenty zgodnie z przepisami rozporządzenia Prezesa Rady Ministrów z dnia 30.12.2009 roku zmieniającego rozporządzenie w sprawie rodzajów dokumentów, jakich może żądać Zamawiający od Wykonawcy, oraz form, w jakich te dokumenty mogą być składane (Dz. U. Nr 226, poz. 1817).
- Zamawiający zażąda przedstawienia oryginału lub notarialnie potwierdzonej kopii dokumentu, gdy przedstawiona przez Wykonawcę kopia dokumentu jest nie czytelna lub budzi wątpliwość, co do jej prawdziwości.
- 14.4. W przypadku oferty składanej przez konsorcjum, Zamawiający, dokonując oceny, czy konsorcjum spełnia



Oznaczenie sprawy 36/1132/2015

- wymagania określone w SIWZ, uwzględnia uprawnienia, posiadaną wiedzę i doświadczenie, potencjał techniczny, personel oraz sytuację ekonomiczną i finansową członków konsorcjum. W związku z powyższym, wraz z ofertą członkowie konsorcjum mogą złożyć jeden komplet dokumentów, o których mowa w punkcie 9.1 SIWZ. W zakresie dokumentów i oświadczeń dotyczących przedmiotu Zamówienia wystarczające będzie przedłożenie wraz z ofertą jednego kompletu dokumentów.
- 14.5. Informacje stanowiące tajemnicę przedsiębiorstwa Wykonawcy powinni przekazać w taki sposób, by Zamawiający mógł z łatwością określić zakres informacji objętych tajemnicą. Zgodnie z art. 11 ust. 4 Ustawy z dnia 16 kwietnia 1993 r o Zwalczaniu Nieuczciwej Konkurencji „przez tajemnicę przedsiębiorstwa rozumie się nieujawnione do wiadomości publicznej informacje techniczne, technologiczne, organizacyjne przedsiębiorstwa lub inne informacje posiadające wartość gospodarczą, co do których przedsiębiorca podjął niezbędne działania w celu zachowania ich w poufności”. Zastrzeżenie winno być wówczas dokonane przez złożenie oferty w dwóch częściach opisanych jako „część jawna oferty” i „część tajna oferty”. Brak stosownego zastrzeżenia będzie traktowane jako jednoznaczne ze zgodą na włączenie całości przekazanych dokumentów i danych do dokumentacji postępowania oraz ich ujawnienie na zasadach określonych w w/w Ustawie.
- 14.6. Zaleca się, aby umieścić ofertę w jednej zapieczętowanej lub w inny trwały sposób zabezpieczonej nieprzeźroczystej kopercie oznaczonej napisem:

**Politechnika Warszawska, Wydział Mechaniczny Energetyki i Lotnictwa  
Instytut Techniki Lotniczej i Mechaniki Stosowanej  
Ul. Nowowiejska 21/25, 00-665 Warszawa  
Gmach Techniki Ciepłej, pokój nr 8**

**„Zakup i dostawa zestawu układów pomiarowych siły i momentu wraz z dostosowaniem do istniejącej infrastruktury w związku z realizacją projektu „Modernizacja i budowa nowej infrastruktury naukowo badawczej Wojskowej Akademii Technicznej i Politechniki Warszawskiej na potrzeby wspólnych numeryczno doświadczalnych badań lotniczych silników turbinowych” Nr POIG.02.02.00-14-022/09” dla Instytutu Techniki Lotniczej i Mechaniki Stosowanej Wydziału Mechanicznego Energetyki i Lotnictwa Politechniki Warszawskiej**

**nie otwierać przed dniem 28.07. 2015 r., przed godziną :10:30”**

Na kopercie należy podać nazwę i adres Wykonawcy, by umożliwić zwrot nie otwartej oferty w przypadku dostarczenia jej Zamawiającemu po terminie.

- 14.7. Wykonawca może wprowadzić zmiany w złożonej ofercie lub ją wycofać, pod warunkiem, że uczyni to przed upływem terminu składania ofert. Zarówno zmiana jak i wycofanie oferty wymagają zachowania formy pisemnej, na podstawie złożonego oświadczenia oznaczonego jak w pkt.14.6 z dodatkowym opisem: ZMIANA OFERTY” lub „WYCOFANIE OFERTY”.

## **15. Miejsce oraz termin składania i otwarcia ofert**

### **15.1. Miejsce składania ofert: siedziba Zamawiającego**

Oferty należy składać w siedzibie Zamawiającego (pokój nr 8), lub przesać na adres:

**Politechnika Warszawska, Wydział Mechaniczny Energetyki i Lotnictwa  
Instytut Techniki Lotniczej i Mechaniki Stosowanej  
Ul. Nowowiejska 21/25, 00-665 Warszawa  
Gmach Techniki Ciepłej, pokój nr 8**

**do dnia 28.07.2015, do godz. 10:00**

- 15.1.1 W przypadku zmiany treści SIWZ, Zamawiający przedłuży termin składania ofert o czas niezbędny do wprowadzenia w ofertach zmian.
- 15.1.2 O przedłużeniu terminu składania ofert Zamawiający powiadomi wszystkich Wykonawców, którym przekazano SIWZ oraz zamieści informacje na stronie internetowej.
- 15.1.3 W postępowaniu o udzielenie zamówienia o wartości mniejszej niż kwoty określone w przepisach wydanych na podstawie art. 11 ust. 8 Zamawiający niezwłocznie zwróci ofertę, która została złożona po terminie. W postępowaniu o udzielenie zamówienia o wartości równej lub przekraczającej kwoty określone w przepisach wydanych na podstawie art. 11 ust. 8 Zamawiający niezwłocznie zawiadomia





Oznaczenie sprawy 36/1132/2015

Wykonawcę o złożeniu oferty po terminie oraz zwraca ofertę po upływie terminu do wniesienia odwołania.

#### 15.2. Miejsce otwarcia ofert:

**Politechnika Warszawska, Wydział Mechaniczny Energetyki i Lotnictwa**  
**Instytut Techniki Lotniczej i mechaniki Stosowanej**  
**ul. Nowowiejska 21/25, 00-665 Warszawa**  
**Gmach Techniki Ciepłej, pokój nr 8**  
dnia 28.07.2015 o godz. 10:30

#### 15.3. Sesja otwarcia ofert

Bezpośrednio przed otwarciem ofert Zamawiający przekaże zebranych Wykonawcom informację o wysokości kwoty, jaką zamierza przeznaczyć na sfinansowanie zamówienia. Otwarcie ofert jest jawne i nastąpi bezpośrednio po upływie terminu do ich składania. Po otwarciu ofert przekazane zostaną następujące informacje odczytywane indywidualnie (dla każdego zadania, lub części jeżeli dotyczy): nazwa i siedziba Wykonawcy, którego oferta jest otwierana, cena, a także termin wykonania zamówienia, okres gwarancji, warunki płatności.

#### 16. Opis sposobu obliczenia ceny

- 16.1. Cena oferty uwzględnia wszystkie zobowiązania, musi być podana w PLN cyfrowo i słownie, z wyodrębnieniem należnego podatku VAT - jeżeli występuje
- 16.2. Cena podana w ofercie powinna obejmować wszystkie koszty i składniki związane z wykonaniem zamówienia
- 16.3. Cena może być tylko jedna
- 16.4. Cena nie ulega zmianie przez okres ważności oferty (związania)
- 16.5. Zamawiający w celu ustalenia czy oferta zawiera rażąco niską cenę w stosunku do przedmiotu zamówienia, zwróci się do Wykonawcy o udzielenie w określonym terminie wyjaśnień dotyczących elementów oferty mających wpływ na wysokość ceny.
- 16.6. Zamawiający oceniając wyjaśnienie bierze pod uwagę obiektywne czynniki, w szczególności oszczędność, metody wykonania zamówienia, wybrane rozwiązania techniczne, wyjątkowo sprzyjające warunki wykonania zamówienia dostępne dla Wykonawcy, oryginalność projektu Wykonawcy, oraz wpływ pomocy publicznej, udzielonej na podstawie odrębnych przepisów.
- 16.7. Zamawiający odrzuci ofertę Wykonawcy, który nie złożył wyjaśnień, lub jeśli dokonana ocena wyjaśnień potwierdzi, że oferta zawiera rażąco niską cenę w stosunku do przedmiotu zamówienia.

#### 17. Kryteria oceny oferty

17.1. Przy dokonywaniu wyboru najkorzystniejszej oferty Zamawiający stosować będzie następujące kryteria oceny ofert:

1. Cena oferty – 95%
2. Termin dostawy – 5%

**Kryterium cena:** cena oferty nastąpi według wzoru:

$(\text{najniższa cena} / \text{cena oferty ocenianej}) \times 95$  - do zdobycia maksymalnie 95 pkt.

**Kryterium termin dostawy:** Cena oferty nastąpi według wzoru:

4 grudnia 2015 r. – 0% co daje 0 pkt.

27 listopada 2015 r. – 2% co daje 2 pkt.

20 listopada 2015 r. – 5% co daje 5 pkt.

Najkorzystniejszą ofertą będzie ta, która uzyska najwyższą liczbę punktów w wyniku sumowania punktów w kryterium cena zakupu i termin dostawy

Pod uwagę będą brane liczby, po zaokrągleniu do dwóch miejsc po przecinku z zastosowaniem zasady, iż oferta nie odrzucona, a która uzyska maksymalną liczbę punktów po zsumowaniu ich w obu kryteriach, jest ofertą najkorzystniejszą.

17.2. Jeżeli nie można wybrać oferty najkorzystniejszej z uwagi na to że dwie lub więcej ofert przedstawia ten sam bilans ceny i innych kryteriów oceny ofert, Zamawiający spośród tych ofert wybierze ofertę z najniższą ceną.



Oznaczenie sprawy 36/1132/2015

- 17.3. W przypadku ofert, które uzyskają identyczną liczbę punktów, Zamawiający wezwie Wykonawców, którzy  
złożyli równo punktowane oferty, do złożenia w terminie określonym przez zamawiającego ofert  
dodatkowych. Wykonawcy, składając oferty dodatkowe, nie mogą zaoferować gorszych warunków, niż  
zaoferowane w złożonych ofertach.
- 17.4. Wykonawcy którzy złożą ofert dodatkową nie mogą zaoferować cen wyższych niż zaoferowane w  
złożonych ofertach.
- 17.5. W toku badania ofert Zamawiający może żądać od Wykonawców udzielenia wyjaśnień dotyczących  
treści złożonej oferty.
- 17.6. Zamawiający poprawi w ofercie:
- oczywiste omyłki pisarskie,
  - oczywiste omyłki rachunkowe z uwzględnieniem konsekwencji rachunkowych dokonanych  
poprawek,
  - inne omyłki polegające na niezgodności oferty z SIWZ, niepowodujące istotnych zmian w treści  
oferty niezwłocznie zawiadamiając o tym Wykonawcę, którego oferta została poprawiona.
- 17.7. Zamawiający nie będzie prowadził negocjacji z Wykonawcą, dotyczących złożonej ofert, oraz dokonywał  
jakiegokolwiek zmiany w treści złożonej ofert, z wyjątkiem określonym w punkcie poprzednim.
- 17.8. Zamawiający odrzuci ofertę, jeżeli wyniknie co najmniej jedna z okoliczności przewidzianych w art. 89  
ustawy Pzp.
- 17.9. Zamawiający unieważni postępowanie w sprawie o udzielenie zamówienia publicznego, jeżeli wyniknie  
co najmniej jedna z okoliczności przewidzianych w art. 93 ustawy Pzp.

## **18. Informacje o formalnościach, jakie powinny zostać dopełnione po wyborze oferty w celu zawarcia umowy w sprawie zamówienia publicznego.**

- 18.1. Niezwłocznie po wyborze najkorzystniejszej oferty, Zamawiający jednocześnie zawiadomi Wykonawców,  
którzy złożyli oferty o:
- wyborze najkorzystniejszej oferty, podając nazwę (firmę) albo imię i nazwisko, siedzibę albo miejsce  
zamieszkania i adres Wykonawcy, którego ofertę wybrano, uzasadnienie jego wyboru oraz nazwy (firmy)  
albo imiona i nazwiska, siedziby albo miejsca zamieszkania i adresy Wykonawców, którzy złożyli oferty, a  
także punktację przyznaną Oferentom w każdym kryterium oceny ofert i łączną punktację;
  - Wykonawcach, których oferty zostały odrzucone, podając uzasadnienie faktyczne i prawne;
  - Wykonawcach, którzy zostali wykluczeni z postępowania o udzielenie zamówienia, podając uzasadnienie  
faktyczne i prawne – jeżeli postępowanie prowadzone jest w trybie przetargu nieograniczonego,  
negocjacji z ogłoszeniem lub zapytania o cenę
  - terminie, określonym zgodnie z art. 94 ust. 1 lub 2 Ustawy Pzp, po którego upływie umowa w sprawie  
zamówienia publicznego może być zawarta.
- 18.2. Niezwłocznie po wyborze najkorzystniejszej oferty Zamawiający zamieszcza informacje, o których mowa  
w pkt 18.1 na stronie internetowej i w miejscu publicznie dostępnym w swojej siedzibie.
- 18.3. O unieważnieniu postępowania o udzielenie zamówienia Zamawiający powiadomi równocześnie  
wszystkich Wykonawców, którzy ubiegali się o udzielenie zamówienia, podając uzasadnienie faktyczne i  
prawne.
- 18.4. Zamawiający zawrze umowę w terminach przewidzianych w art. 94 Ustawy Pzp.
- 18.5. Jeżeli Wykonawca, którego oferta zostanie wybrana będzie się uchylał od zawarcia umowy w sprawie  
zamówienia publicznego lub nie wnieśli wymaganego zabezpieczenia należytego wykonania umowy,  
Zamawiający może wybrać ofertę najkorzystniejszą spośród pozostałych ofert, bez przeprowadzania ich  
ponownego badania i oceny, chyba, że zachodzą przesłanki unieważnienia postępowania, o których mowa  
w art. 93 ust. 1 Ustawy Pzp.

## **19. Zabezpieczenie należytego wykonania umowy**

Zamawiający nie wymaga wniesienia zabezpieczenia należytego wykonania umowy.

## **20. Warunki umowy**

Zamawiający podpisze umowę z Wykonawcą, który przedłoży najkorzystniejszą ofertę z punktu widzenia  
kryteriów przyjętych w niniejszej SIWZ.

- 20.1. O miejscu i terminie podpisania umowy Zamawiający powiadomi odrębnym pismem.



Oznaczenie sprawy 36/1132/2015

- 20.2 Umowa zawarta zostanie z uwzględnieniem postanowień wynikających z treści niniejszej specyfikacji oraz danych zawartych w ofercie. Postanowienia umowy zawarto w projekcie umowy, który stanowi załącznik nr 7 SIWZ.
- 20.3 Warunki zmiany treści umowy:  
Zamawiający przewiduje możliwość dokonania zmian postanowień umowy – zgodnie z art. 144 ust. 1 Ustawy Pzp, za zgodą obu stron.
1. Zamawiający przewiduje możliwość zmian postanowień zawartej umowy w stosunku do treści oferty, na podstawie której dokonano wyboru Wykonawcy, w przypadku wystąpienia, co najmniej jednej z okoliczności wymienionej w projekcie umowy. ( Załącznik nr 7 – Projekt Umowy)
- 20.4 Przez istotne zmiany umowy Zamawiający rozumie takie zmiany które w postępowaniu przed udzieleniem umożliwiłyby złożenie innej znacząco odmiennej, ważnej oferty, jak również umożliwiłyby dopuszczenie innych Wykonawców. Katalog istotnych zmian umożliwiających zmianę zawartej umowy przewiduje ust. 1.
- 20.5 Warunkiem wprowadzenia zmian do zawartej umowy jest sporządzenie podpisanego przez strony umowy, „Protokołu konieczności” określającego przyczyny zmian oraz potwierdzającego wystąpienie (odpowiednio) co najmniej jednej z okoliczności wymienionych w pkt 20.3. Protokół konieczności będzie załącznikiem do aneksu o którym mowa w projekcie umowy.
- 20.6 Nieistotne zmiany zawartej umowy będą sporządzone pisemnie, po sporządzeniu Protokołu Konieczności w formie aneksu. Protokół konieczności będzie załącznikiem do aneksu.

## 21. Środki ochrony prawnej

Środki ochrony prawnej określone w art. 179 Ustawy Pzp przysługują Wykonawcom, uczestnikom konkursu, a także innym podmiotom, jeżeli mają lub mieli interes w uzyskaniu danego zamówienia oraz ponieśli lub mogą ponieść szkodę w wyniku naruszenia przez Zamawiającego przepisów Ustawy Pzp.

### 21.1. Odwołanie

- a) Odwołanie przysługuje wyłącznie od niezgodnej z przepisami Ustawy Pzp czynności Zamawiającego podjętej w postępowaniu o udzielenie zamówienia lub zaniechania czynności, do której Zamawiający jest zobowiązany na podstawie Ustawy Pzp.
- b) Jeżeli wartość zamówienia jest mniejsza niż kwoty określone w przepisach wydanych na podstawie art. 11 ust. 8, odwołanie przysługuje wyłącznie wobec czynności:
- 1) wyboru trybu negocjacji bez ogłoszenia, zamówienia z wolnej ręki lub zapytania o cenę,
  - 2) opisu sposobu dokonywania oceny spełniania warunków udziału w postępowaniu,
  - 3) wykluczenia odwołującego z postępowania o udzielenie zamówienia,
  - 4) odrzucenia oferty odwołującego.
- c) Odwołanie powinno wskazywać czynność lub zaniechanie czynności Zamawiającego, której zarzuca się niezgodność z przepisami Ustawy Pzp, zawierać zwięźle przytoczenie zarzutów, określać żądanie oraz wskazywać okoliczności faktyczne i prawne uzasadniające wniesienie odwołania.
- d) Odwołanie należy wnieść do Prezesa Krajowej Izby Odwoławczej w formie pisemnej albo elektronicznej opatrzonej bezpiecznym podpisem elektronicznym weryfikowanym za pomocą ważnego kwalifikowanego certyfikatu. Odwołanie wnosi się w terminach przewidzianych w Ustawie Pzp.
- e) Odwołujący przesyła kopie odwołania Zamawiającemu przed upływem terminu do wniesienia odwołania w taki sposób, aby mógł się on zapoznać z jego treścią przed upływem tego terminu. Domniemywa się, że Zamawiający mógł zapoznać się z treścią odwołania przed upływem terminu do jego wniesienia, jeżeli przesłanie jego kopii nastąpiło przed upływem terminu do jego wniesienia za pomocą jednego ze sposobów określonych w art. 27 ust. 2 Ustawy Pzp.
- f) Do odwołań stosuje się przepisy art.179- 198 Ustawy Pzp.
- g) Wraz z wniesieniem odwołania Wykonawca wnosi wpis w wysokości i na zasadach określonych przepisami rozporządzenia Prezesa RM z dnia 15.03.2010 r. (Dz.U. Nr 41 poz. 238 z późn. zmianami.).

### 21.2. Skarga

- a) Na orzeczenie Izby stronom oraz uczestnikom postępowania odwoławczego przysługuje skarga do sądu.
- b) W postępowaniu toczącym się wskutek wniesienia skargi stosuje się odpowiednio przepisy ustawy z dnia 17.11.1964 – Kodeks postępowania cywilnego o apelacji, jeżeli przepisy niniejszego rozdziału nie stanowią inaczej.
- c) Skargę wnosi się do sądu okręgowego właściwego dla siedziby albo miejsca zamieszkania Zamawiającego.



Oznaczenie sprawy 36/1132/2015

- d) Skarga wnoszona jest za pośrednictwem Prezesa Izby w terminie 7 dni od dnia doręczenia orzeczenia Izby, przesyłając jednocześnie jej odpis przeciwnikowi skargi. Złożenie skargi w placówce pocztowej operatora publicznego jest równoznaczne z jej wniesieniem.

Pozostałe informacje na ten temat znajdują się w Ustawie Pzp w Dziale VI Środki ochrony prawnej.

## 22. Ogłoszenia wyników postępowania

Wyniki postępowania zostaną ogłoszone zgodnie z wymogami Ustawy Pzp oraz w siedzibie Zamawiającego i na stronie internetowej: [www.pw.edu.pl](http://www.pw.edu.pl) oraz [www.meil.pw.edu.pl](mailto:www.meil.pw.edu.pl). Niezależnie od ogłoszenia wyników wszyscy Wykonawcy uczestniczący w postępowaniu o zamówienie publiczne zostaną powiadomieni w formie pisemnej.

## 23. Postanowienia dodatkowe

- 23.1 Wykonawca, którego oferta zostanie uznana za najkorzystniejszą, zobowiązany jest nie później niż do piątego dnia od uprawomocnienia się decyzji o wyborze jego oferty przedłożyć do wglądu Zamawiającemu:
- a) jeżeli za najkorzystniejszą zostanie uznana oferta złożona przez Wykonawców wspólnie ubiegających się o udzielenie zamówienia - umowę regulującą współpracę tych podmiotów,
- 23.2 W przypadku nie przedłożenia przez Wykonawcę wymaganych dokumentów w terminie, o którym mowa w pkt. 23.1., umowa nie zostanie zawarta z winy Wykonawcy, wniesione wadium ulegnie przepadkowi, a ponadto Zamawiający będzie uprawniony do dochodzenia odszkodowania na zasadach ogólnych (za szkodę spowodowaną uchyleciem się od zawarcia umowy).

## 24. Postanowienia końcowe

Zasady udostępniania dokumentów Uczestnicy postępowania mają prawo wglądu do treści protokołu oraz ofert w trakcie prowadzonego postępowania z wyjątkiem dokumentów stanowiących załączniki do protokołu (jawne po zakończeniu postępowania) oraz stanowiących tajemnicę przedsiębiorstwa w rozumieniu przepisów o zwalczaniu nieuczciwej konkurencji i dokumentów lub informacji zastrzeżonych przez uczestników postępowania. Udostępnienie zainteresowanym odbywać się będzie wg poniższych zasad: Zamawiający udostępnia wskazane dokumenty po złożeniu pisemnego wniosku Zamawiający wyznacza termin, miejsce oraz zakres udostępnianych dokumentów

- Zamawiający wyznaczy członka komisji, w którego obecności udostępnione zostaną dokumenty,
- Zamawiający umożliwi kopiowanie dokumentów nieodpłatnie,
- udostępnienie może mieć miejsce wyłącznie w siedzibie Zamawiającego oraz w czasie godzin jego urzędowania.

W sprawach nieuregulowanych zastosowanie mają przepisy Ustawy Pzp, Kodeks cywilny oraz Kodeks postępowania cywilnego.

## 25. Załączniki

Załączniki do Specyfikacji Istotnych Warunków Zamówienia:

- Załącznik nr 1 – Formularz Ofertowy
- Załącznik nr 1a oraz 1a cd.– Oświadczenie o przynależności do grupy kapitałowej z listą podmiotów należących do tej samej grupy kapitałowej
- Załącznik nr 2 – Szczegółowa kalkulacja ceny
- Załącznik nr 3 – Oświadczenie o spełnieniu warunków w postępowaniu
- Załącznik nr 4 – Oświadczenie o braku podstaw do wykluczenia
- Załącznik nr 5 – Doświadczenie Zawodowe
- Załącznik nr 6 – Podwykonawcy
- Załącznik nr 7 – Projekt Umowy
- Załącznik nr 8 – Szczegółowy Opis Przedmiotu Zamówienia



---

Oznaczenie sprawy *36/1132/2015*

Stronę celowo pozostawiono pustą



Oznaczenie sprawy 36/1132/2015

Załącznik nr 1

**FORMULARZ OFERTOWY WYKONAWCYW TRYBIE PRZETARGU  
NIEOGRANICZONEGO O WARTOŚCI SZACUNKOWEJ PONIŻEJ 207 000 EURO**

**Dane dotyczące Wykonawcy**

Nazwa .....

Siedziba .....

Nr telefonu/faks .....

Nr NIP .....

Nr REGON .....

**Dane dotyczące Zamawiającego**

Politechnika Warszawska, Wydział Mechaniczny Energetyki i Lotnictwa, Instytut Techniki Lotniczej i Mechaniki Stosowanej,  
ul. Nowowiejska 24, 00-665 Warszawa

**Zobowiązania Wykonawcy**

Zobowiązuję się wykonać przedmiot zamówienia:

.....  
.....  
.....

dla Instytutu Techniki Lotniczej i Mechaniki Stosowanej Wydziału Mechanicznego Energetyki i Lotnictwa Politechniki  
Warszawskiej”

cena netto .....zł

(słownie: .....)

podatek VAT .....zł

cena brutto .....zł

(słownie: .....)

Zgodnie z art. 22 ust. 1 ustawy z dnia 29 stycznia 2004 r. Prawo zamówień Publicznych z późniejszymi zmianami – Dz. U. z 2013 r. poz. 907 z późn. zm, oświadczam, że:

- posiadam uprawnienia do wykonywania określonej działalności lub czynności, jeżeli ustawy nakładają obowiązek posiadania takich uprawnień
- posiadam niezbędną wiedzę i doświadczenie oraz potencjał techniczny, a także dysponuję osobami zdolnymi do wykonania zamówienia
- znajduję się w sytuacji ekonomicznej i finansowej zapewniającej wykonanie zamówienia
- nie podlegam wykluczeniu z postępowania o udzielenie zamówienia na mocy art. 24 ust. Prawo zamówień publicznych

Zgodnie z załączoną do oferty szczegółową kalkulacją ceny.

- Informuję, że zapoznałem/łam się ze SIWZ. Do dokumentów postępowania nie wnoszę zastrzeżeń.
- Informuję, że uważam się za związanego/ną niniejszą ofertą w okresie wskazanym w SIWZ, tj. 30 dni, a w przypadku wygrania postępowania o zamówienie do zawarcia umowy w wyznaczonym przez Zamawiającego terminie.
- Zobowiązuję się do wykonania zamówienia w terminie .....
- Akceptuję warunki płatności określone przez Zamawiającego w **SIWZ 36/1132/2015**.
- Zobowiązuję się do udzielenia gwarancji zgodnie z SIWZ.

\_\_\_\_\_  
(miejscowość, data)

\_\_\_\_\_  
(imię i nazwisko)  
podpis uprawnionego przedstawiciela Wykonawcy



---

Oznaczenie sprawy *36/1132/2015*

Stronę celowo pozostawiono pustą



Oznaczenie sprawy 36/1132/2015

Załącznik nr 1 a

Wykonawca, wraz z ofertą, składa listę podmiotów należących do tej samej grupy kapitałowej, o której mowa w art. 24 ust. 2 pkt 5, albo informację o tym, że nie należy do grupy kapitałowej, według wzoru stanowiącego załącznik nr 1d do formularza oferty.

<i>(pieczęć Wykonawcy/Wykonawców)</i>	<b>OŚWIADCZENIE</b>
---------------------------------------	---------------------

Składając ofertę w przetargu nieograniczonym na **„Zakup i dostawa zestawu układów pomiarowych siły i momentu wraz z dostosowaniem do istniejącej infrastruktury** w związku z realizacją projektu „Modernizacja i budowa nowej infrastruktury naukowo badawczej Wojskowej Akademii Technicznej i Politechniki Warszawskiej na potrzeby wspólnych numeryczno-doświadczalnych badań lotniczych silników turbinowych” Nr POIG.02.02.00-14-022/09” dla Instytutu Techniki Lotniczej i Mechaniki Stosowanej Wydziału Mechanicznego Energetyki i Lotnictwa Politechniki Warszawskiej

oświadczamy, że:

w związku z art. 26 ust. 2d ustawy z dnia 29 stycznia 2004 r. Prawo zamówień publicznych, oświadczamy, że

1.należymy do grupy kapitałowej i składamy listę podmiotów należących do tej samej grupy kapitałowej \*,

2.nie należymy do grupy kapitałowej\*

\* niepotrzebne skreślić

\_\_\_\_\_ dnia \_\_. \_\_.2015 r.

\_\_\_\_\_  
*(podpis Wykonawcy/Wykonawców)*





Oznaczenie sprawy **36/1132/2015**

.....  
(pieczęć wykonawcy)

załącznik nr 1a cd

W związku z art. 26 ust. 2d ustawy z dnia 29 stycznia 2004 r. Prawo zamówień publicznych, załączam poniższą listę podmiotów należących do tej samej grupy kapitałowej.

**Lista podmiotów należących do tej samej grupy kapitałowej**

Lp.	Nazwa firmy	Siedziba firmy	Nr. KRS
1			

....., dnia .....2015 r.

.....  
(podpis i pieczęć upoważnionego przedstawiciela wykonawcy)



Oznaczenie sprawy 36/1132/2015

Załącznik nr 2

## SZCZEGÓŁOWA KALKULACJA CENY

Data: .....

Nazwa Wykonawcy: .....

.....

Siedziba Wykonawcy: .....

.....

Lp	Nazwa oferowanej usługi zgodnej ze specyfikacją techniczną	Cena jedn. netto	Ilość	Wartość netto	Stawka VAT	Wartość brutto
1						
2						
3						
4						
	<b>OGÓŁEM</b>					

Wyliczoną wartość zamówienia z poz. OGÓŁEM należy przenieść do formularza ofertowego.

Imiona i nazwiska osób uprawnionych do reprezentowania Wykonawcy

Czytelne podpisy osób uprawnionych do reprezentowania Wykonawcy



---

Oznaczenie sprawy *36/1132/2015*

Stronę celowo pozostawiono pustą



Oznaczenie sprawy 36/1132/2015

Załącznik nr 3

<p>(pieczęć Wykonawcy/Wykonawców)</p>	<p><b>OŚWIADCZENIE O SPEŁNIANIU WARUNKÓW OKREŚLONYCH W ART. 22 UST. 1 USTAWY</b></p>
---------------------------------------	--

Składając ofertę w przetargu nieograniczonym na: **„Zakup i dostawa zestawu układów pomiarowych siły i momentu wraz z dostosowaniem do istniejącej infrastruktury w związku z realizacją projektu „Modernizacja i budowa nowej infrastruktury naukowo badawczej Wojskowej Akademii Technicznej i Politechniki Warszawskiej na potrzeby wspólnych numeryczno-doświadczalnych badań lotniczych silników turbinowych” Nr POIG.02.02.00-14-022/09”**

**oświadczamy, że:**

spełniamy warunki dotyczące:

1. posiadania uprawnień do wykonania działalności lub czynności związanych z realizacją niniejszego zamówienia, jeżeli przepisy prawa nakładają obowiązek ich posiadania,
2. posiadania wiedzy i doświadczenia,
3. dysponowania odpowiednim potencjałem technicznym i osobami zdolnymi do wykonania zamówienia,
4. sytuacji ekonomicznej i finansowej.

\_\_\_\_\_ dnia \_\_. \_\_.2015 r.

\_\_\_\_\_  
(podpis Wykonawcy/Wykonawców)



---

*Oznaczenie sprawy 36/1132/2015*

Stronę celowo pozostawiono pustą



Oznaczenie sprawy 36/1132/2015

Załącznik nr 4

<p>(pieczęć Wykonawcy/Wykonawców)</p>	<p><b>OŚWIADCZENIE O BRAKU PODSTAW DO WYKLUCZENIA</b></p>
---------------------------------------	---

Składając ofertę w przetargu nieograniczonym na: „Zakup i dostawa zestawu układów pomiarowych siły i momentu wraz z dostosowaniem do istniejącej infrastruktury w związku z realizacją projektu „Modernizacja i budowa nowej infrastruktury naukowo badawczej Wojskowej Akademii Technicznej i Politechniki Warszawskiej na potrzeby wspólnych numeryczno-doświadczalnych badań lotniczych silników turbinowych” Nr POIG.02.02.00-14-022/09” oświadczamy, że:

brak jest podstaw do wykluczenia nas z przedmiotowego postępowania o udzielenie zamówienia na podstawie art. 24 ust. 1 ustawy z dnia 29.01.2004 r. Prawo zamówień publicznych (Dz. U. z 2013 r. poz. 907)

\_\_\_\_\_ dnia \_\_. \_\_.2015 r.

\_\_\_\_\_  
(podpis Wykonawcy/Wykonawców)



**INNOWACYJNA  
GOSPODARKA**  
NARODOWA STRATEGIA SPÓJNOŚCI

**UNIA EUROPEJSKA**  
EUROPEJSKI FUNDUSZ  
ROZWOJU REGIONALNEGO



---

Oznaczenie sprawy **36/1132/2015**

Stronę celowo pozostawiono pustą



Oznaczenie sprawy 36/1132/2015

Załącznik nr 5

<i>(pieczęć Wykonawcy/Wykonawców)</i>	<b>DOŚWIADCZENIE ZAWODOWE</b>
---------------------------------------	-------------------------------

Składając ofertę w przetargu nieograniczonym na: „**Zakup i dostawa zestawu układów pomiarowych siły i momentu wraz z dostosowaniem do istniejącej infrastruktury w związku z realizacją projektu „Modernizacja i budowa nowej infrastruktury naukowo badawczej Wojskowej Akademii Technicznej i Politechniki Warszawskiej na potrzeby wspólnych numeryczno doświadczalnych badań lotniczych silników turbinowych” Nr POIG.02.02.00-14-022/09**”

oświadczamy, że reprezentowana przez nas firma zrealizowała (rozpoczęła i zakończyła) w ciągu ostatnich 3 lat tj. od \_\_\_\_\_ do \_\_\_\_\_ następujące zamówienia rodzajowo i finansowo porównywalne z zakresem niniejszego przetargu:

Nazwa i adres Zamawiającego/ Odbiorcy	Wartość zamówienia wykonanego przez Wykonawcę	Przedmiot zamówienia	Czas realizacji	
			początek	koniec
1	2	3	4	5

Załączam dokumenty potwierdzające należyte wykonanie wyszczególnionych w tabeli zamówień.

\_\_\_\_\_ dnia \_\_. \_\_. 2015 r.

\_\_\_\_\_  
*(podpis Wykonawcy/Wykonawców)*





**INNOWACYJNA  
GOSPODARKA**  
NARODOWA STRATEGIA SPÓJNOŚCI

**UNIA EUROPEJSKA**  
EUROPEJSKI FUNDUSZ  
ROZWOJU REGIONALNEGO



---

*Oznaczenie sprawy 36/1132/2015*

Stronę celowo pozostawiono pustą



Oznaczenie sprawy 36/1132/2015

Załącznik nr 6

<p>(pieczęć Wykonawcy/Wykonawców)</p>	<p><b>PODWYKONAWCY</b></p>
---------------------------------------	----------------------------

Składając ofertę w przetargu nieograniczonym na: „**Zakup i dostawa zestawu układów pomiarowych siły i momentu wraz z dostosowaniem do istniejącej infrastruktury w związku z realizacją projektu „Modernizacja i budowa nowej infrastruktury naukowo badawczej Wojskowej Akademii Technicznej i Politechniki Warszawskiej na potrzeby wspólnych numeryczno doświadczalnych badań lotniczych silników turbinowych” Nr POIG.02.02.00-14-022/09**”

oświadczamy, że do realizacji niniejszego zamówienia zaangażujemy Podwykonawców, którzy będą realizowali następujący zakres prac:

Lp.	Wartość zamówienia wykonywanego przez Podwykonawcę	Zakres robót
1	2	3

\_\_\_\_\_ dnia \_\_.\_\_.2015 r.

\_\_\_\_\_  
(podpis Wykonawcy/Wykonawców)



**INNOWACYJNA  
GOSPODARKA**  
NARODOWA STRATEGIA SPÓJNOŚCI

**UNIA EUROPEJSKA**  
EUROPEJSKI FUNDUSZ  
ROZWOJU REGIONALNEGO



---

*Oznaczenie sprawy 36/1132/2015*

Stronę celowo pozostawiono pustą



Oznaczenie sprawy **36/1132/2015**

**Załącznik nr 7**

## PROJEKT UMOWY

Zakup jest współfinansowany ze środków Europejskiego Funduszu Rozwoju Regionalnego w ramach Projektu Operacyjnego Innowacyjna Gospodarka 20-7-2013.

W dniu ..... roku w Warszawie, pomiędzy :

Politechniką Warszawską, Wydziałem Mechanicznym Energetyki i Lotnictwa, Instytutem Techniki Lotniczej i Mechaniki Stosowanej, 00-665 Warszawa, ul. Nowowiejska 24, zwaną dalej „Zamawiającym”, reprezentowaną przez: Dziekana Wydziału Mechanicznego Energetyki i Lotnictwa Politechniki Warszawskiej prof. dr. hab. inż. Jerzego Banaszka działającego z upoważnienia Rektora Politechniki Warszawskiej

a

.....zwaną dalej „Wykonawcą”, wpisanym do ..... pod numerem ....., prowadzonego przez ....., NIP: ....., Regon .....

w wyniku przeprowadzenia postępowania o udzielenie zamówienia publicznego - zgodnie z art. 39 ustawy Prawo Zamówień Publicznych w trybie przetargu nieograniczonego nr 36/1132/2015 na **„Zakup i dostawa zestawu do układów pomiarowych siły i momentu wraz z dostosowaniem do istniejącej infrastruktury w związku z realizacją projektu „Modernizacja i budowa nowej infrastruktury naukowo badawczej Wojskowej Akademii Technicznej i Politechniki Warszawskiej na potrzeby wspólnych numeryczno doświadczalnych badań lotniczych silników turbinowych” Nr POIG.02.02.00-14-022/09”** strony zawierają umowę następującej treści:

### § 1

- Wykonawca zobowiązuje się zrealizować na rzecz Zamawiającego zamówienie:  
**„Zakup i dostawa zestawu do układów pomiarowych siły i momentu wraz z dostosowaniem do istniejącej infrastruktury w związku z realizacją projektu „Modernizacja i budowa nowej infrastruktury naukowo badawczej Wojskowej Akademii Technicznej i Politechniki Warszawskiej na potrzeby wspólnych numeryczno doświadczalnych badań lotniczych silników turbinowych” Nr POIG.02.02.00-14-022/09” zgodnie z ofertą z dnia ....., stanowiącą załącznik do niniejszej umowy**
- Przedmiot umowy obejmuje:
  - dostawę sprzętu zgodnie ofertą z dnia .....,
  - szkolenie dla 3 pracowników Zamawiającego.
- Urządzenie zaopatrzone w Dokumentację Techniczno - Ruchową oraz pisemne oświadczenie o jego zgodności z umową, wymogami prawa obowiązującymi na terytorium Rzeczypospolitej Polskiej, zasadami współczesnej wiedzy technicznej oraz w stanie kompletnym z punktu widzenia celu, któremu ma służyć, zostanie przedstawione Zamawiającemu w Jego siedzibie, tj. Warszawa, ul. Nowowiejska 24, pokój 13, w dni robocze w godzinach od 9.00 do 15.00 w celu dokonania odbioru w okresie do dnia .....

### § 2

- Termin rozpoczęcia realizacji Umowy rozpoczyna się z dniem jej podpisania, a termin zakończenia na ..... 2015 r..



*Oznaczenie sprawy 36/1132/2015*

2. Za termin realizacji umowy przejmuję się termin podpisania *Protokołu odbioru*.
3. Umowa będzie realizowana zgodnie z ofertą przetargową, stanowiącą załącznik do niniejszej umowy.
4. Adres dostawy:  
Instytut Techniki Lotniczej i Mechaniki Stosowanej  
Politechnika Warszawska  
ul. Nowowiejska 24  
00-665 Warszawa
5. O terminie dostawy oraz szkolenia Wykonawca poinformuje Zamawiającego z siedmiodniowym (7) wyprzedzeniem.

**§ 3**

1. Potwierdzeniem wykonania niniejszej umowy będzie *Protokół odbioru* podpisany przez uprawnionych przedstawicieli obu stron.
2. Osobami uprawnionymi do podpisania *Protokołu odbioru* są:
  - 1) ze strony Wykonawcy – .....
  - 2) ze strony Zamawiającego – ....., .....
3. Przed przystąpieniem do odbioru Wykonawca przekaże Zamawiającemu Dokumentację Techniczno-Ruchową szczegółową specyfikację elementów składowych sprzętu, szczegółowe warunki gwarancji i serwisu, wraz z instrukcją w języku polskim lub angielskim.
4. W przypadku zastrzeżeń co do dostarczonego sprzętu, Zamawiający wyznaczy Wykonawcy termin na dostarczenie sprzętu bez wad.
5. Termin, o którym mowa w ust. 4, nie może być dłuższy niż 28 dni roboczych. W przypadkach uzasadnionych warunkami technicznymi termin ten może być wydłużony za zgodą Zamawiającego.
6. Po dostarczeniu sprzętu, bez zastrzeżeń oraz po przeprowadzeniu szkolenia Strony podpiszą *Protokół odbioru*.

**§ 4**

1. Z tytułu wykonania niniejszej Umowy Wykonawca otrzyma od Zamawiającego łączne wynagrodzenie w wysokości:  
brutto: ..... /słownie: ..... PLN/  
(netto: ..... /słownie: ..... PLN/ + podatek VAT 23% ..... /słownie: ..... PLN/)
2. Wynagrodzenie należne Wykonawcy będzie płatne w terminie do 21 dni od dostarczenia prawidłowo wystawionej faktury VAT na podstawie obustronnie podpisanego Protokołu Odbioru.
3. Zamawiający dopuszcza możliwość etapowego rozliczenia dostawy na podstawie Ramowego harmonogramu rzeczowo-finansowego ustalonego przez obie strony i częściowych odbiorów głównych zespołów urządzenia.
4. Odbiory o których mowa w **ust. 3** będą potwierdzane „Protokołem odbioru częściowego” zatwierdzonego zgodnie przez obie strony. Do zatwierdzania „Protokołu odbiorów częściowych” znajdują zastosowanie zasady opisane w **§ 3 ust. 3-6**.
5. Strony ustalają, że Wynagrodzenie wskazane w ust. 1 niniejszego paragrafu stanowi całkowite wynagrodzenie należne Wykonawcy z tytułu wykonania niniejszej Umowy.



*Oznaczenie sprawy 36/1132/2015*

6. Płatność zostanie dokonana przelewem bankowym na konto bankowe Wykonawcy określone na fakturze. Za dzień płatności będzie uważany dzień, w którym Zamawiający złoży ważne i skuteczne polecenie przelewu całej odpowiedniej kwoty na wskazany rachunek bankowy Wykonawcy..
7. Wykonawca zobowiązuje się do wykonania na żądanie Zamawiającego zamówień uzupełniających, o których mowa w art. 67 ust. 1 pkt 6 ustawy Prawo zamówień publicznych.
8. Zamówienia uzupełniające będą wykonywane na podstawie odrębnych umów, odwołujących się do niniejszej Umowy i zawierających regulacje w zakresie praw i obowiązków Stron nie pozostające w sprzeczności z niniejszą Umową, za wynagrodzeniem umownym.

**§ 5**

1. Każda ze stron zobowiązuje się do dołożenia należytej staranności w trakcie wykonywania niniejszej Umowy, w tym także do pełnej współpracy z drugą Stroną w celu zapewnienia należytego i terminowego wykonania niniejszej Umowy.
2. Strony ustalają, że do bezpośrednich kontaktów w trakcie wykonania niniejszej Umowy powołane zostają następujące osoby:
  - 1) ze strony Wykonawcy – .....
  - 2) ze strony Zamawiającego – ....., .....

**§ 6**

1. Zamawiający i Wykonawca będą mogli wypowiedzieć zawartą umowę w terminie ....., a następnie zaprzestać jej realizacji, jeżeli druga strona narusza postanowienia niniejszej umowy, powodując tym samym utratę zasadniczych korzyści, jakie mogą być osiągnięte w wyniku jej realizacji.
2. Zamawiający może rozwiązać umowę bez zachowania okresu wypowiedzenia , jeżeli:
  - 1) Wykonawca pomimo uprzednich pisemnych zastrzeżeń Zamawiającego uparcie nie wykonuje umowy zgodnie z warunkami umownymi lub w rażąco sposób zaniedbuje zobowiązania umowne.
  - 2) Została ogłoszona upadłość Wykonawcy lub Wykonawca przystąpił do likwidacji swojej działalności, z wyjątkiem likwidacji przeprowadzonej w celu przekształcenia.
3. Rozwiązanie umowy powinno nastąpić w formie pisemnej pod rygorem nieważności takiego oświadczenia i powinno zawierać uzasadnienie.
4. W przypadku rozwiązania umowy Wykonawca i Zamawiający zobowiązują się w terminie 7 dni od daty rozwiązania do sporządzenia szczegółowego protokołu usługi w toku, wg stanu na dzień rozwiązania umowy.
5. W razie rozwiązania umowy przez którąkolwiek ze stron wykonane usługi oraz materiały opłacone przez Zamawiającego będą uważane za jego własność.

**§ 7**

1. Strony ustalają, że z tytułu nienależytego wykonania umowy przysługują kary umowne z następujących tytułów i w podanych wysokościach:
  - 1) Zamawiający zapłaci Wykonawcy kary umowne za rozwiązanie od umowy z przyczyn zależnych od Zamawiającego w wysokości 10% wartości umowy netto.
  - 2) Wykonawca zapłaci Zamawiającemu z tytułu rozwiązania umowy przez Zamawiającego z przyczyn niezależnych od Zamawiającego w wysokości 10% wartości umowy netto,
  - 3) W przypadku zwłoki w wykonaniu przez Wykonawcę jego zobowiązań wynikających z niniejszej Umowy i w sposób w niej przewidziany, Zamawiającemu będą przysługiwały kary umowne w wysokości 0,1% wartości umowy netto za każdy dzień zwłoki od terminu określonego w umowie.



*Oznaczenie sprawy 36/1132/2015*

2. Strony mogą domagać się odszkodowania na zasadach ogólnych za szkodę przekraczającą wysokość kar umownych.

**§ 8**

1. Na przedmiot zamówienia Wykonawca udziela gwarancji zgodnie z ofertą. Termin gwarancji rozpoczyna się od daty podpisania *Protokołu odbioru*.
2. W okresie gwarancji Wykonawca zobowiązany jest do bezpłatnej obsługi serwisowej oraz bezpłatnego usunięcia wszelkich zgłoszonych usterek oraz wad w terminie do 28 dni roboczych od daty zgłoszenia tego faktu na nr faksu ..... lub adres e-mail ..... (podany przez Wykonawcę przed podpisaniem umowy).
3. Podstawą ubiegania się o świadczenie gwarancyjne jest faktura sprzedaży.
4. Wykonawca ponosi odpowiedzialność z tytułu gwarancji za:
  - 1) Wady fizyczne zmniejszające wartość użytkową, techniczną lub estetyczną dostarczonego sprzętu.
  - 2) Usunięcie nieodpłatnie wad ujawnionych w okresie gwarancji w terminie 28 dni roboczych od zgłoszenia wady.
5. Wykonawca usługi jest odpowiedzialny względem Zamawiającego z tytułu rękojmi za wady fizyczne i prawne materiałów objętych umową.
6. W razie stwierdzenia w okresie rękojmi wad nadających się do usunięcia, Wykonawca zobowiązany jest do ich usunięcia w terminie wyznaczonym przez Zamawiającego nie dłuższym niż 28 dni roboczych. W przypadku nie wywiązania się Wykonawcy z ciążących na nim obowiązków, Zamawiający może na jego koszt usunąć wady.
7. Gwarancją nie są objęte wady powstałe z innych przyczyn niż tkwiące w przedmiocie umowy, a w szczególności powstałe wskutek niewłaściwego użytkowania przedmiotu umowy, niewłaściwej konserwacji, uszkodzeń mechanicznych, zdarzeń losowych oraz nieprzestrzegania warunków określonych w kartach gwarancyjnych.
8. Wykonawca gwarantuje Zamawiającemu autoryzowany serwis gwarancyjny producenta.
9. Wszelkie zmiany i naprawy dokonane bez zgody Wykonawcy powodują utratę praw z gwarancji.
10. Sprzęt, który po trzeciej naprawie będzie nadal wykazywał zgłaszaną wadę, Wykonawca wymieni na nowy bez żadnej dopłaty, nawet gdyby od chwili realizacji zamówienia / podpisania umowy, ceny na taki sprzęt uległy zmianie.

**§ 9**

1. Każda ze Stron ponosi swoje własne koszty i wydatki oraz honoraria i wydatki swoich doradców i przedstawicieli, poniesione w związku z zawarciem i wykonaniem niniejszej Umowy.
2. Wszystkie zawiadomienia, które są wymagane lub dozwolone przez niniejszą Umowę będą uważane za właściwie doręczone, jeżeli zostaną doręczone (a) do rąk własnych, (b) przesłane pocztą kurierską lub listem poleconym (za zwrotnym potwierdzeniem odbioru), lub (c) jeśli przesłane faksem (za zwrotnym potwierdzeniem odbioru), z tym jednakże, że kopia jakiegokolwiek wiadomości przesłanej faksem zostanie niezwłocznie przesłana jednym ze sposobów przewidzianych w punktach (a) i (b), (d) pocztą elektroniczną.
3. Jakiegokolwiek zawiadomienie lub inna korespondencja będzie uważana za doręczoną w dacie doręczenia, zgodnie z przepisami prawa polskiego. Doręczenia pod wskazane wyżej adresy będą



Oznaczenie sprawy 36/1132/2015

uznane za skuteczne chyba, że odpowiednia strona w drodze powiadomienia doręczonego pozostałym stronom zgodnie z niniejszym pkt. 2 poinformuje uprzednio o zmianie swego adresu.

**§ 10**

1. Zgodnie z art. 144 ustawy *Prawo zamówień publicznych* Zamawiający przewiduje istotne zmiany zawartej umowy dotyczące odpowiednio zmiany wartości umownej, zakresu przedmiotu zamówienia lub terminu realizacji zamówienia w przypadku zaistnienia następujących okoliczności:
  - 1) w następstwie wydłużonych (wykraczającym poza terminy określone w KPA) procedur administracyjnych oraz innych terminów spraw urzędowych, na termin realizacji zamówienia – udokumentowanych;
  - 2) ustawowych zmian stawki podatku od towarów i usług VAT;
  - 3) w razie konieczności podjęcia działań zmierzających do ograniczenia skutków zdarzenia losowego wywołanego przez czynniki zewnętrzne, którego nie można było przewidzieć z pewnością, szczególnie zagrażającego bezpośrednio życiu lub zdrowiu ludzi lub grożącego powstaniem szkody niewspółmiernie większej niż spowodowana działaniem lub zaniechaniem naruszającym dyscyplinę środków publicznych;
  - 4) w przypadku konieczności wykonania usług zamiennych i dodatkowych;
  - 5) zmniejszenia zakresu usługi;
  - 6) działania siły wyższej uniemożliwiającej wykonanie umowy w określonym pierwotnie terminie;
  - 7) realizacja w drodze odrębnej umowy prac powiązanych z przedmiotem niniejszej umowy, wymuszającej konieczność skoordynowania prac i uwzględnienia wzajemnych powiązań;
  - 8) zmiany będące następstwem okoliczności będącej po stronie Zamawiającego, a w szczególności konieczność usunięcia udokumentowanych błędów. W przypadku wystąpienia ww. okoliczności – termin wykonania umowy może ulec odpowiedniemu przedłużeniu, o czas niezbędny do zakończenia wykonywania jej przedmiotu w sposób należyty, nie dłużej jednak niż okres trwania tych okoliczności;
  - 9) zmiana sposobu spełnienia świadczenia - zmiany technologiczne;
  - 10) niedostępność na rynku materiałów lub urządzeń wskazanych w dokumentacji spowodowana zaprzestaniem produkcji lub wycofaniem z rynku tych materiałów lub urządzeń;
  - 11) konieczność zrealizowania robót przy zastosowaniu innych rozwiązań technicznych/technologicznych lub materiałowych niż wskazane w dokumentacji, w sytuacji gdyby zastosowanie przewidzianych rozwiązań groziło niewykonaniem lub wadliwym wykonaniem robót,
  - 12) zmiana osób, przy pomocy których Wykonawca realizuje przedmiot umowy;
  - 13) zmian osób do nadzorowania robót;
  - 14) zmiana Podwykonawcy, przy pomocy, którego Wykonawca wykonuje przedmiot umowy na innego dysponującego co najmniej porównywalnym doświadczeniem, potencjałem technicznym i osobowym;
  - 15) rozszerzenie zakresu podwykonawstwa w porównaniu do wskazanego w ofercie Wykonawcy, o ile posłużenie się Podwykonawcą doprowadzi do skrócenia terminu wykonania umowy, zmniejszenia należnego Wykonawcy wynagrodzenia lub zastosowania przy wykonaniu przedmiotu umowy bardziej zaawansowanych rozwiązań technologicznych w porównaniu do wskazanych w SIWZ. Zmiana ta może dotyczyć czynności, które zgodnie z SIWZ muszą być wykonane przez Wykonawcę osobiście;
  - 16) zmiana sposobu rozliczania umowy lub dokonywania płatności na rzecz Wykonawcy na skutek zmian zawartej przez Zamawiającego umowy o dofinansowanie projektu lub wytycznych dotyczących realizacji projektu;
  - 17) rezygnacja przez Zamawiającego z realizacji części przedmiotu umowy – w takim przypadku wynagrodzenie przysługujące Wykonawcy zostanie pomniejszone, przy czym Zamawiający zapłaci za wszystkie spełnione świadczenia oraz udokumentowane koszty, które Wykonawca poniósł w związku z wynikającymi z umowy planowanymi świadczeniami;
  - 18) odstąpienie od realizacji przedmiotu umowy jeżeli z powodu nadzwyczajnej zmiany stosunków jej realizacja byłaby połączona z nadmiernymi trudnościami albo groziłaby jednej ze stron rażąco





Oznaczenie sprawy 36/1132/2015

stratą, czego strony nie przewidziały przy zawarciu umowy. Za rażącą stratę należy w tym przypadku uznać stratę w wysokości, o której mowa w art. 397 Kodeksu spółek handlowych;

- 19) inne niż wymieniona „siła wyższa” zdarzenie zewnętrzne, niemożliwe do przewidzenia i do zapobieżenia uniemożliwiające wykonanie przedmiotu umowy zgodnie z SIWZ i dokumentacją;
- 20) Nie stanowi zmiany umowy w rozumieniu art. 144 ustawy Prawo zamówień publicznych zmiana danych związanych z obsługą administracyjno-organizacyjną umowy (np. zmiana nr rachunku bankowego, zmiana dokumentów potwierdzających uregulowanie płatności wobec podwykonawców) oraz zmiany danych teleadresowych i zmiany osób wskazanych do kontaktów między stronami.

2. Przez istotne zmiany umowy Zamawiający rozumie takie zmiany, które w postępowaniu przed udzieleniem umożliwiałyby złożenie innej, znacząco odmiennej, ważnej oferty, jak również umożliwiałyby dopuszczenie innych Wykonawców. Katalog istotnych zmian umożliwiających zmianę zawartej umowy przewiduje ust. 1.
3. Warunkiem wprowadzenia zmian zawartej umowy jest sporządzenie podpisanego przez Strony *Protokołu konieczności* określającego przyczyny zmian oraz potwierdzającego wystąpienie (odpowiednio) co najmniej jednej z okoliczności wymienionych w pkt. 1. *Protokół konieczności* będzie załącznikiem do aneksu, o którym mowa w § 12 ust. 2 niniejszej umowy.
4. Nieistotne zmiany zawartej umowy będą sporządzone pisemnie, po sporządzeniu *Protokołu konieczności* w formie aneksu. *Protokół konieczności* będzie załącznikiem do aneksu, o którym mowa w § 12 ust. 2 niniejszej umowy.

#### § 11

1. W sprawach nieuregulowanych niniejszą umową mają zastosowanie przepisy ustawy *Prawo zamówień publicznych*, *Kodeksu cywilnego*.
2. Wszelkie zmiany lub uzupełnienia niniejszej Umowy mogą nastąpić za zgodą Stron w formie pisemnego aneksu pod rygorem nieważności.
3. W razie powstania sporu związanego z wykonaniem niniejszej umowy, Zamawiający zobowiązany jest do wyczerpania postępowania reklamacyjnego, kierując swoje roszczenia do Wykonawcy. Jeżeli Wykonawca odmówi uznania roszczenia lub nie udzieli odpowiedzi w terminie 21 od daty zgłoszenia roszczeń, Zamawiający może zwrócić się do sądu.
4. Strony powinny dążyć do polubownego rozwiązywania sporów, w szczególności do zawezwania do próby ugody określonej przepisami 184-186 *Kodeksu postępowania cywilnego*.
5. Spory mogące wynikać z realizacji niniejszej umowy będą rozstrzygnięte przez Sąd właściwy dla siedziby Zamawiającego.
6. Niniejszą umowę sporządzono w dwóch (2) jednobrzmiących egzemplarzach po jednym (1) egzemplarzu dla każdej ze Stron.

#### **WYKAZ ZAŁĄCZNIKÓW STANOWIĄCYCH INTEGRALNE CZĘŚCI UMOWY:**

- 1) Dokumentacja postępowania prowadzonego w trybie przetargu nieograniczonego w efekcie, którego doszło do podpisania niniejszej Umowy,
- 2) Harmonogram rzeczowo-finansowy,
- 3) Oferta Wykonawcy z dnia .....

ZAMAWIAJĄCY

WYKONAWCA



**INNOWACYJNA  
GOSPODARKA**  
NARODOWA STRATEGIA SPÓJNOŚCI

**UNIA EUROPEJSKA**  
EUROPEJSKI FUNDUSZ  
ROZWOJU REGIONALNEGO



---

*Oznaczenie sprawy 36/1132/2015*

Stronę celowo pozostawiono pustą



Oznaczenie sprawy 36/1132/2015

Załącznik 8

## Szczegółowy opis przedmiotu zamówienia

Przedmiotem zamówienia jest zakup i dostawa zestawu do pomiaru i rejestrowania ciśnień w związku z realizacją projektu „Modernizacja i budowa nowej infrastruktury naukowo badawczej Wojskowej Akademii Technicznej i Politechniki Warszawskiej na potrzeby wspólnych numeryczno doświadczalnych badań lotniczych silników turbinowych” Nr POIG.02.02.00-14-022/09 zgodnie z przedstawionym poniżej opisem.

Zamawiający dopuszcza składanie ofert równoważnych pod warunkiem, iż asortyment równoważny będzie posiadał takie same lub lepsze parametry techniczne, jakościowe, funkcjonalne i użytkowe.

Zgodnie z art. 30 ust. 5 ustawy Wykonawca powołujący się na rozwiązania równoważne jest obowiązany wykazać, że oferowane przez niego dostawy spełniają wymagania określone przez Zamawiającego.

Przedmiotem zamówienia jest zakup i dostawa zestawu układów pomiarowych siły i momentu wraz z dostosowaniem do istniejącej infrastruktury. Sprzęt będzie wykorzystywany do badań naukowych i w procesie dydaktycznym.

### Wymagania techniczne:

#### 1. Zestaw czterech czujników:

- 2 sztuki czujników mierzących 6 składowych (**3 siły i 3 momenty**):
  - Fz - składowa pionowa do względem czujnika,
  - zakresy sił Fx – 300N, Fy - 300N, Fz - 500N,
  - zakresy momentów Mx – 30 Nm, My – 30 Nm, Mz - 30 Nm,
- 2 sztuki czujników mierzących 3 składowe (**3 siły**):
  - Fz - składowa pionowa do względem czujnika,
  - zakresy sił Fx – 300N, Fy - 300N, Fz - 500N ,
- kompletny tor pomiarowy składający się m.in. z:
  - wzmacniacza, kart pomiarowych z możliwością podłączenia każdego obsługiwanego kanału, kabli zasilających oraz obudowy typu (NI 9237, NI 9965, cDAQ-9174), projektu własnego lub innego podobnego,
  - elementów niezbędnych do przeprowadzania pomiarów sił,
- niezbędne przewody przyłączeniowe elektryczne,
- model weryfikacyjny typu Ahmed Body (załącznik nr.1a),
- płyta z plexi ok 2.5m x 1.6m wraz z otworami montażowymi – szczegóły wykonania będą wynikały z przyjętego rozwiązania projektowego (załącznik 1b),
- kolumny 4 sztuki (ok 250 mm) wraz z oprofilowaniem aerodynamicznym, posiadające uchwyty, umożliwiające montaż czujników wraz z płytą do ścian tunelu (obecna infrastruktura), umożliwienie puszczenia kabli wewnątrz kolumny oraz luz montażowy pomiędzy czujnikiem a kolumną (szczegóły ustalenia z wykonawcą) (załącznik 1c),
- 6 sztuk łączników (czujnik – model ) wykonanych z wysoce wytrzymałego materiału,
- zewnętrzny wymiar czujnika nie więcej niż  $f_i = 175$  mm lub 175mm x 175mm.

#### 2. Czujnik siły szybkozmiennnej (Min 50 kHz) (1 sztuka) mierzący 6 składowych (**3 siły i 3 momenty**)

- Fz - składowa pionowa do względem czujnika,
- zakresy sił Fx - 600N, Fy - 600N, Fz – 100N,
- zakresy momentów Mx - 60Nm, My - 60Nm, Mz - 10 Nm,
- kompletny tor pomiarowy składający się m.in. z:



Oznaczenie sprawy 36/1132/2015

- wzmacniacza, kart pomiarowych z możliwością podłączenia każdego obsługiwane kanału, kabli zasilających oraz obudowy typu (NI 9237, NI 9965, cDAQ-9174), projektu własnego lub innego podobnego,
  - elementów niezbędnych do przeprowadzania pomiarów sił,
  - niezbędne przewody przyłączeniowe elektryczne,
  - wykonany z mosiądzu model weryfikacyjnym typu NACA 0012 o cięciwie 120 mm oraz rozpiętości 100 mm,
  - 3 sztuki łączników (czujnik – model ) wykonanych z wysoce wytrzymałego materiału,
  - dostosowanie czujnika do istniejącej infrastruktury. Wykonawca powinien dostarczyć wraz z czujnikiem obrotowy element montażowy zwany „oknem” wykonany z aluminium PA6. Element powinien zawierać otwory montażowe pod czujnik i jego obudowę. Wymiary zewnętrzne elementu montażowego powinny być zbieżne z otworem w płycie bocznej przestrzeni pomiarowej tunelu transonicznego. Propozycję integracji „okna” z czujnikiem zawiera załącznik 2a (szczegóły wykonania będą wynikały z przyjętego rozwiązania projektowego),
  - zewnętrzny wymiar czujnika nie więcej niż  $f_i = 175$  mm lub 175mm x 175mm,
  - grubość czujnika 40 mm.
3. Czujnik siły (1 sztuka) mierzący 6 składowych (**3 siły i 3 momenty**)
- Fz - składowa pionowa do względem czujnika,
  - zakresy sił Fx - 2000N, Fy - 2000N, Fz – 1500N,
  - zakresy momentów Mx - 200Nm, My - 200Nm, Mz - 50 Nm
  - kompletny tor pomiarowy składający się m.in. z:
    - wzmacniacza, karty pomiarowej z możliwością podłączenia każdego obsługiwane kanału, kabli zasilających oraz obudowy typu (NI 9237, NI 9965, cDAQ-9174), projektu własnego lub innego podobnego,
    - elementów niezbędnych do przeprowadzania pomiarów sił,
  - niezbędne przewody przyłączeniowe elektryczne,
  - modelem weryfikacyjnym typu NACA 0012 cięciwa 400 mm rozpiętość 850 mm – szczegóły wykonania będą wynikały z przyjętego rozwiązania projektowego,
  - 3 sztuk łączników (czujnik – model) wykonanych z wysoce wytrzymałego materiału,
  - dostosowanie czujnika do istniejącej infrastruktury – szczegóły wykonania będą wynikały z przyjętego rozwiązania projektowego,
  - zewnętrzny wymiar czujnika nie więcej niż  $f_i = 175$  mm lub 175mm x 175mm,
  - grubość czujnika 40 mm.
4. System akwizycji: Mobilną jednostkę akwizycji danych z możliwością zasilania z wewnętrznego źródła o parametrach wraz z dodatkowym ekranem oraz przenośnym bankiem danych :
- co najmniej 4-rdzeniowy procesor,
  - pamięć RAM co najmniej 8GB,
  - hybrydowy dysk do zapisu danych o pojemności co najmniej 1TB,
  - matrycę matową co najmniej 17 cali o rozdzielczości FHD (1920x1080),
  - dodatkowym ekranem o przekątnej co najmniej 23 cale o rozdzielczości FHD (1920x1080),
  - urządzenie do nagrywania i odtwarzania płyt DVD,
  - bank danych (dysk zewnętrzny) 4TB ze złączem USB 3.0 oraz esata

Każdy z czujników powinien posiadać **świadczenie wzorcowania technologicznego każdego toru uwzględniające wpływ zadawanej siły na pozostałe tory pomiarowe oraz:**

- temperaturowy współczynnik czułości [%/10K]  $\leq 0,05$ ,
- temperaturowy współczynnik rozrównoważenia [%/10K]  $\leq 0,05$ ,
- wpływ jednej siły na pozostałe tory pomiarowe nie większy niż 2%,
- wyjście każdego toru pomiarowego: mostek tensometryczny o czułości od 0,25mV/V do 2,5mV/V



Oznaczenie sprawy 36/1132/2015

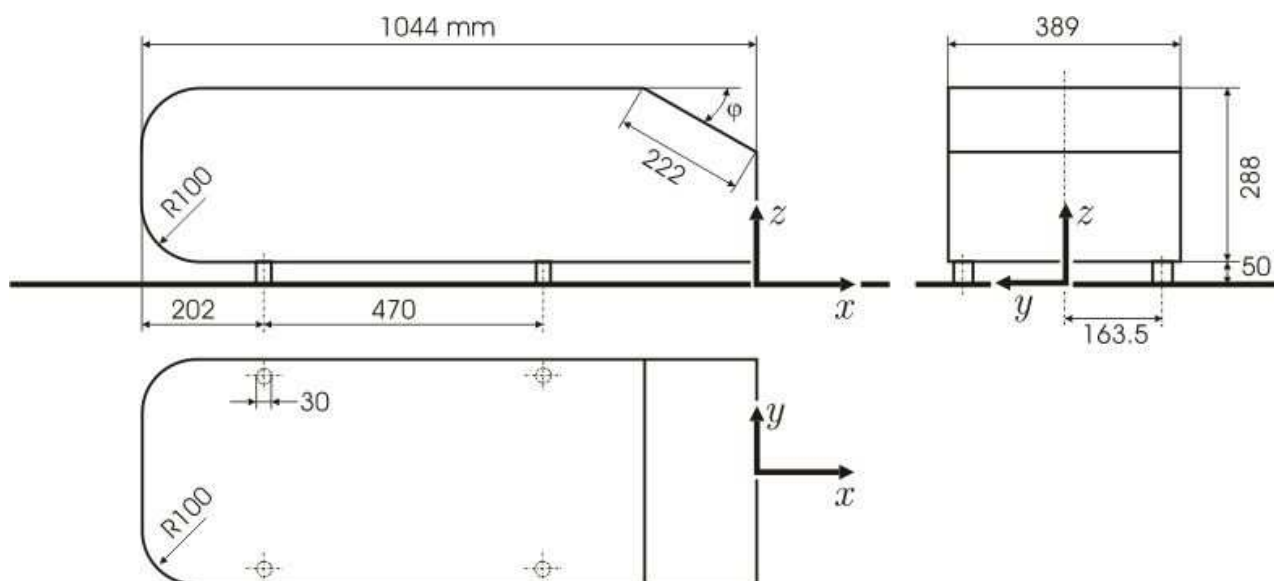
**Dodatkowe wymagania:**

- Wszystkie dostarczone urządzenia muszą być fabrycznie nowe.
- Gwarancja na czujniki: 24 miesiące
- Gwarancja na pozostały sprzęt: nie mniej niż 24 miesiące
- Czas dostawy: do 4 grudnia 2015 r.
- Uruchomienie i szkolenie w obsłudze: przeprowadzone na koszt dostawcy w momencie dostawy dla przynajmniej 3 osób.

**Załączniki:**

- załącznik 1 a
- załącznik 1 b
- załącznik 1 c
- załącznik 2 a

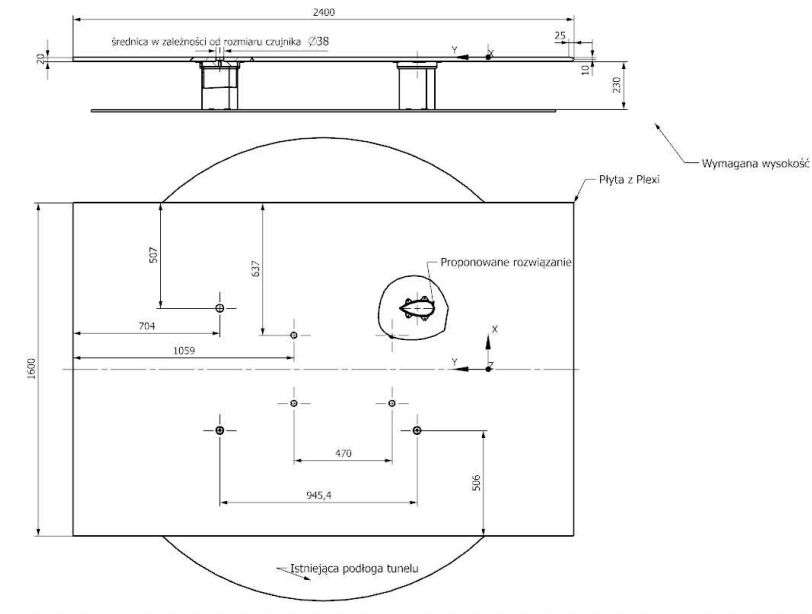
Załącznik 1a – geometria „Ahmed Body”



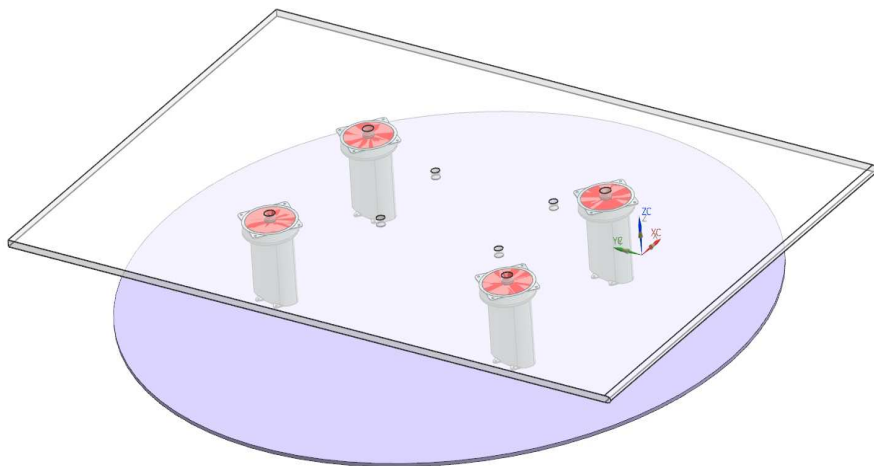


Oznaczenie sprawy 36/1132/2015

Załącznik 1b – płyta plexi



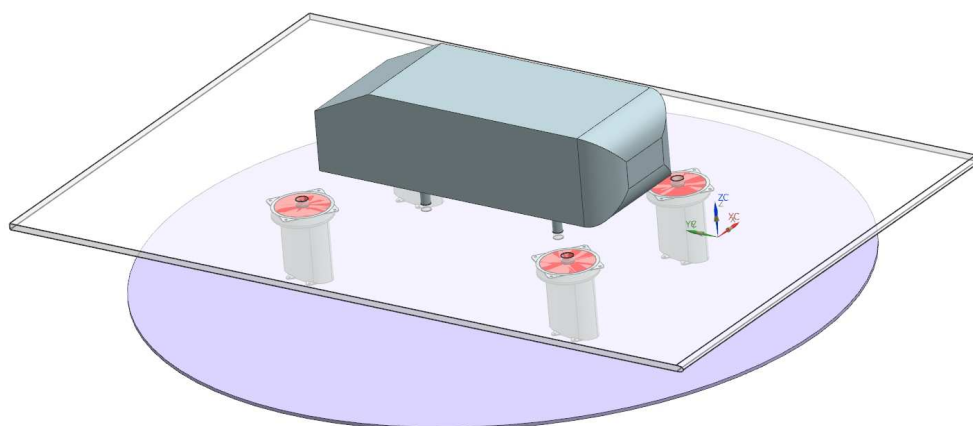
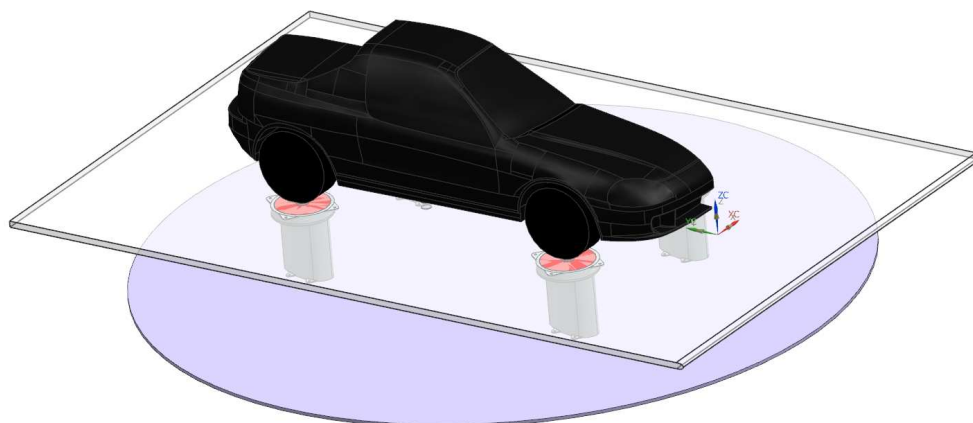
Propozycja montażu płyty z czujnikiem (kolor czerwony) oraz z kolumną do podłogi tunelu (szary).





*Oznaczenie sprawy 36/1132/2015*

Załącznik 1c – kolumna mocującej – propozycja rozwiązania (wraz z modelem – góra, wraz z Ahmed body dół)





Oznaczenie sprawy 36/1132/2015

Załącznik 2a – Propozycja integracji czujnika do obrotowego elementu montażowego

