

- MATERIAŁ:**
- ZESPÓŁ:**
- LIŚCIC:**
- I SZT./KPL.:**
- UWAGI:**
1. OTWORY POD KOLKI DET-21
  2. ROZMIERZĄC NA ZESPÓLE PO USTALENIU POZYCJI.
  3. W PRZYPAKU ZASTOSOWANIA POKRYWY OKNA
  4. O GRUBOŚCI WIĘKSZEJ NIŻ 20 mm NALEŻY ZASTOSOWAĆ
  5. SRUBY DET-19 O WIĘKSZEJ DŁUGOŚCI.

28	USZCZELKA	1	Ø 5 X 2835	SZNUB Z AMROGOWY
27	USZCZELKA	1	3 X 7 X 2550	FLIC
24				
23	PODKŁADKA	8	M8	ISO 7093, A2
22	NAKRETKA	8	M8	ISO 4032, A2
21	KOLEK WALCOWY	2	M8 X 70	ISO 4762, A2
20	SRUBA Z ŁEBEM CYLINDRYCZNYM	8	M8 X 70	ISO 4762, A2
19	SRUBA Z ŁEBEM CYLINDRYCZNYM	6	M8 X 40	ISO 4762, RL 8,8, ZN
18	SRUBA Z ŁEBEM CYLINDRYCZNYM	2	M8 X 10	ISO 4762, A2
17	SRUBA Z ŁEBEM CYLINDRYCZNYM	4	M4 X 10	ISO 4762, A2
16	WIŚCIŁ DOOCISKOWY	8	M8 X 80	DIN 913, A2
14				
13	ZESPÓŁ CZUJNIKA	1	TAHB-81-205	
12	OSIŁONE CZUJNIKA	1	TAHB-81-202	
11	PRZESŁONA	1	TAHB-81-204	
10	SUPERPRZEWODZĄCY	1	TAHB-81-105	
9	BIERSKA DOLNA	1	TAHB-81-104	
8	BIERSKA DOLNA	1	TAHB-81-203	
7	PRZESŁONA	1	TAHB-81-202	
6	PRZESŁONA	1	TAHB-81-202	
5	CZUJNIK POLOŻENIA KRAJOWEGO	1	TAHB-81-205	
4	CZUJNIK DŁUŻEGO PRZESZCENIA	1	TAHB-81-280	
3	ZESPÓŁ DŁUŻEGO PRZESZCENIA	2	TAHB-81-280	
2	ZESPÓŁ ŁOŻYSKOWANIA DOLNY	1	TAHB-81-240	
1	ZESPÓŁ ŁOŻYSKOWANIA DOLNY	1	TAHB-81-240	

1. KODY ILC  
 2. KODY ILC  
 3. KODY ILC  
 4. KODY ILC  
 5. KODY ILC  
 6. KODY ILC  
 7. KODY ILC  
 8. KODY ILC  
 9. KODY ILC  
 10. KODY ILC  
 11. KODY ILC  
 12. KODY ILC  
 13. KODY ILC  
 14. KODY ILC  
 15. KODY ILC  
 16. KODY ILC  
 17. KODY ILC  
 18. KODY ILC  
 19. KODY ILC  
 20. KODY ILC  
 21. KODY ILC  
 22. KODY ILC  
 23. KODY ILC  
 24. KODY ILC

1. KODY ILC  
 2. KODY ILC  
 3. KODY ILC  
 4. KODY ILC  
 5. KODY ILC  
 6. KODY ILC  
 7. KODY ILC  
 8. KODY ILC  
 9. KODY ILC  
 10. KODY ILC  
 11. KODY ILC  
 12. KODY ILC  
 13. KODY ILC  
 14. KODY ILC  
 15. KODY ILC  
 16. KODY ILC  
 17. KODY ILC  
 18. KODY ILC  
 19. KODY ILC  
 20. KODY ILC  
 21. KODY ILC  
 22. KODY ILC  
 23. KODY ILC  
 24. KODY ILC

1. KODY ILC  
 2. KODY ILC  
 3. KODY ILC  
 4. KODY ILC  
 5. KODY ILC  
 6. KODY ILC  
 7. KODY ILC  
 8. KODY ILC  
 9. KODY ILC  
 10. KODY ILC  
 11. KODY ILC  
 12. KODY ILC  
 13. KODY ILC  
 14. KODY ILC  
 15. KODY ILC  
 16. KODY ILC  
 17. KODY ILC  
 18. KODY ILC  
 19. KODY ILC  
 20. KODY ILC  
 21. KODY ILC  
 22. KODY ILC  
 23. KODY ILC  
 24. KODY ILC

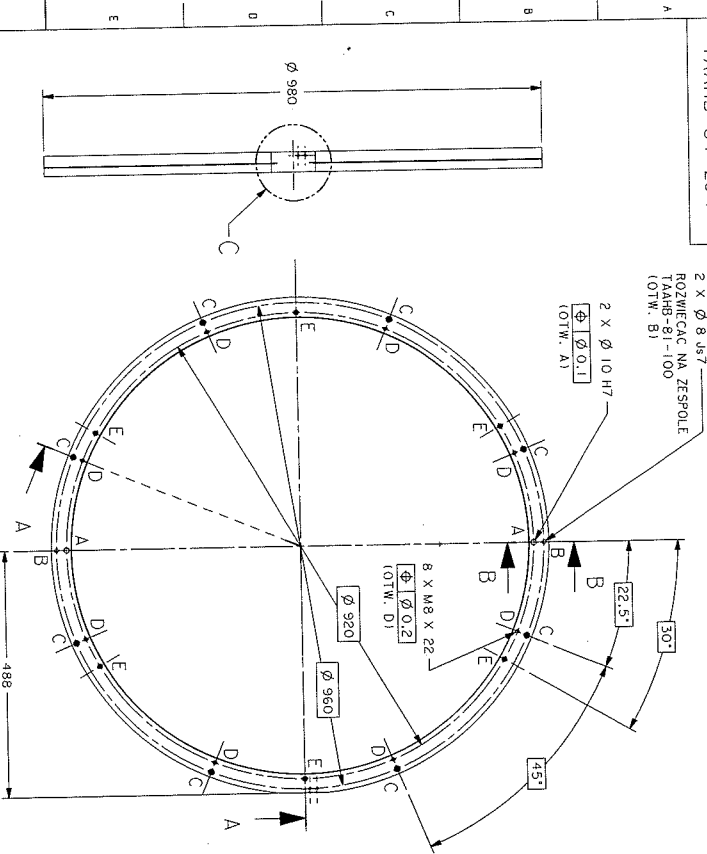
**MSP**  
 DOKŁAD DOLNE  
 TAHB-81-200  
 SKALA 1:1,5

TAAHB-81-201

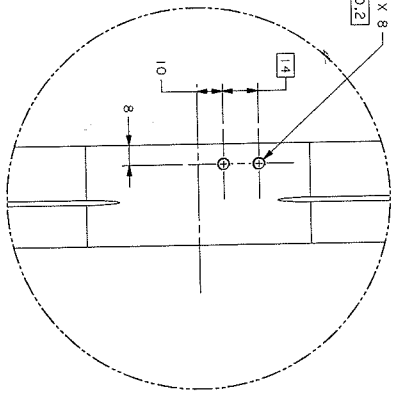
2 X Ø 8 U57  
ROZWIERCAC NA ZEPOLIE  
TAAHB-81-100  
(OTW. B1)

2 X Ø 10 H7  
[Ø 0.1]  
(OTW. A1)

8 X M8 X 22  
[Ø 0.2]  
(OTW. D1)

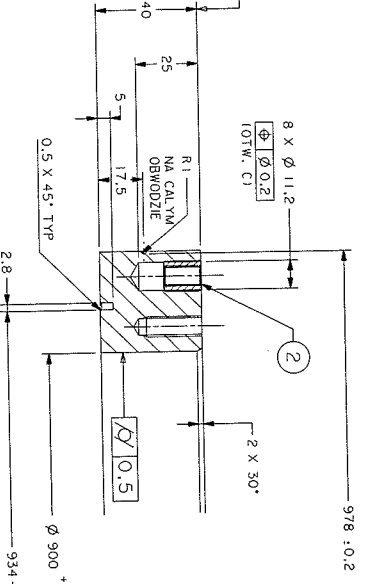


2 X M5 X 8  
[Ø 0.2]

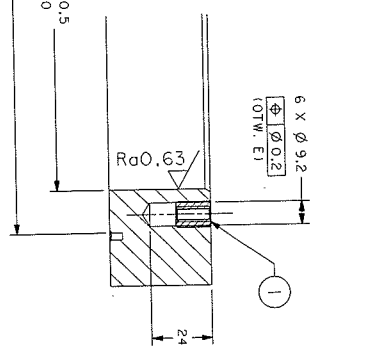


SZCZEGOL C  
SKALA 1:1

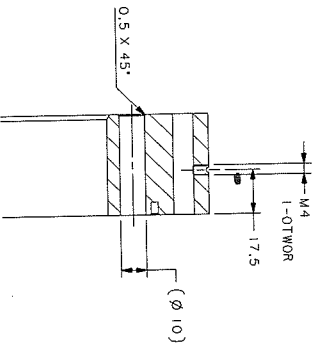
8 X Ø 11.2  
[Ø 0.2]  
(OTW. C1)



6 X Ø 9.2  
[Ø 0.2]  
(OTW. E1)



PRZĘKROU A-A  
SKALA 1:1



PRZĘKROU B-B  
SKALA 1:1

WKLADKI GWINTOWANE DET-1 I -2 DO NABYCIA W:  
KERB KONUS VERTRIEBS GMBH  
WERKHER VON BRAUN STRASSE 7  
92224 AMBERG  
TEL: +49 9621 6790  
FAX: +49 9621 679444  
EMAIL: KRVAMBERG@KERBKONUS.DE  
HTTP://WWW.KERBKONUS.DE/

MATERIAL:  
6082  
L.OSC:  
I SZT./KPL.  
UWAGI:  
I. OTWORY Ø 8 U57 ROZWIERCAC WSPOLNIE Z TAAHB-81-203 I -280

2	WKLADKA GWINTOWANA	8	ENSAT-S 302.000.080 M8											
1	WKLADKA GWINTOWANA	6	ENSAT-S 302.000.060 M6											
NAZWA		KONSTRUKCJA MD		MATERIAL		UWAGI		CIEZAR		PIERCIECIEN PODSTAWOWY DOLNY				
JEDYNE ODRZESNIENIE INACZEJ:		L.OSC		OZNACZENIE		WYMIAR		CIEZAR		PIERCIECIEN PODSTAWOWY DOLNY				
WYMIARY W MILIMETRACH		DATA		WYMIAR		CIEZAR		PIERCIECIEN PODSTAWOWY DOLNY						
OBRABIANIE WSZYTKIE POWNERZONE DO UZYSKANIA		SPRAWNIZIL MSP		WYMIAR		CIEZAR		PIERCIECIEN PODSTAWOWY DOLNY						
TOLERANCJA OGOLNA KATOW 2°		0.6-20.13		Ø 980 X 53		12.3x9		PIERCIECIEN PODSTAWOWY DOLNY						
TOLERANCJA OGOLNA SIEC KRAWEDZI		0.1-0.3 mm		Ø 980 X 53		12.3x9		PIERCIECIEN PODSTAWOWY DOLNY						
TOLERANCJA OGOLNA SIEC KRAWEDZI		1.3 X 45°		Ø 980 X 53		12.3x9		PIERCIECIEN PODSTAWOWY DOLNY						

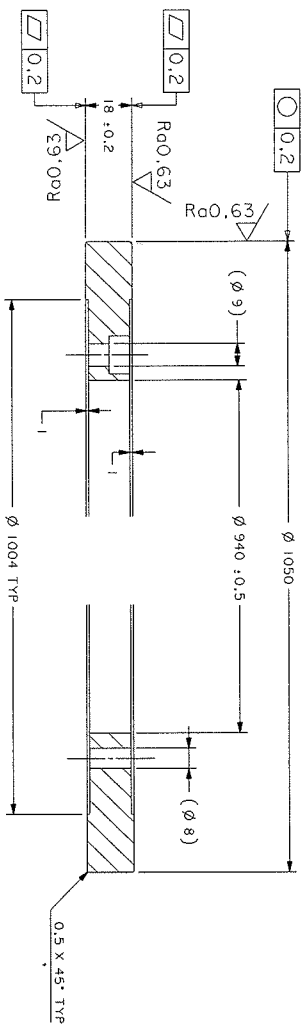
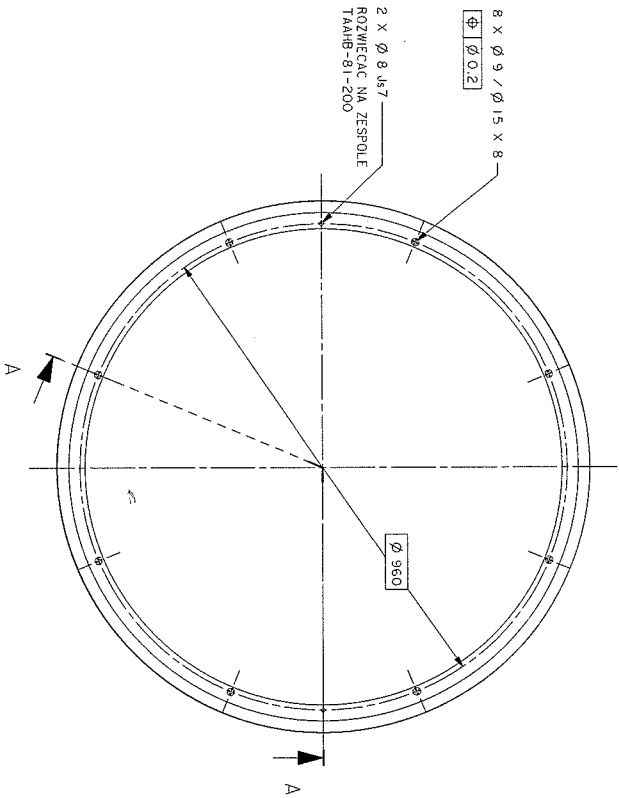
ZAMIA	OPIS ZMIANY	NR	DATA	PODPIS
A	WYDANIE PIERSZYZE		28.12.2012	MD
B	PRZEWIDYWANO		28.02.2014	JUZ



NUMER RYSUNKU  
TAAHB-81-201  
ARUSZY 1 ARUSZY 1 SKALA 1:1.5

TAAHB-81-203

TABELA ZMIAN			
ZMIANA	OPIS ZMIANY	NR JENIENIA	DATA
A	WYDANIE PIERWSZE		26.06.2013
B	PRZEPRACOWANO		29.03.2014



PRZEKROU A-A  
 SKALA 1:1

- MATERIAL:**  
 7075 T6
- LIOSC:**  
 1 SZT./KPL.
- UWAGI:**  
 1. OTWORY  $\phi 8$  J67 ROZWIERCAC WSPOLNIE Z TAAHB-81-201 I -280.  
 2. ULEPSZAC CIEPLNIE DO STANU T6.

JESLI NIE OKRESLONO INACZAJ:  
 WMIARY W MILIMETRACH  
 OBRABIC WSKAZYKIE PODKRESLZENIE DO UZYSKANIA  
 TOLERANCJA DOGLOBA KRAWEDZI  $\pm 0.1$  -  $0.5$  mm  
 OSIE KRAWEDZI STYCIC DO  $0.1$  -  $0.5$  mm

TOLERANCJA DOGLOBA WMIAROW  $\pm 0.16$  mm  
 TOLERANCJA DOGLOBA PROFIENI  $0.8$  -  $1.2$  mm  
 TOLERANCJA DOGLOBA SCIEC KRAWEDZI  $1.3 \times 45^\circ$

KONSTRUOWAL M/D  
 KRESLIL  
 DATA  
 SPRAWDZIL MSP

OZNACZENIE  
 7075 T6  
 WYMIAR  
 $\phi 1050 \times 8$   
 CIEZAR  
 7,8 kg

**MSP**  
 INNOVATIVE TECHNOLOGY

BIEZPIECIA DOLNA  
 NUMER RYSUNKU  
 TAAHB-81-203  
 ARKUSZY 1 ARKUSZ 1 SKALA 1:5