



WYDZIAŁ MECHANICZNY ENERGETYKI I LOTNICTWA
POLITECHNIKI WARSZAWSKIEJ
ZAMÓWIENIA PUBLICZNE

ul. Nowowiejska 24, 00-665 Warszawa, Gmach Instytut Techniki Ciepłej, pok. 104

faks: (022) 234 66 32, e-mail: zampub@meil.pw.edu.pl

Specyfikacja Istotnych Warunków Zamówienia

dla zamówienia publicznego prowadzonego w trybie
PRZETARGU NIEOGRANICZONEGO

o wartości szacunkowej poniżej **207.000 EURO** na

„Przeniesienie tunelu transonicznego i modernizacja przestrzeni pomiarowej w związku z realizacją projektu „Modernizacja i budowa nowej infrastruktury naukowo badawczej Wojskowej Akademii Technicznej i Politechniki Warszawskiej na potrzeby wspólnych numeryczno-doświadczalnych badań lotniczych silników turbinowych” Nr POIG.02.02.00-14-022/09” dla Instytutu Techniki Lotniczej i Mechaniki Stosowanej Wydziału Mechanicznego Energetyki i Lotnictwa Politechniki Warszawskiej

Postępowanie, którego dotyczy niniejszy dokument oznaczone jest znakiem:

12/1132/2014.

Wykonawcy zobowiązani są do powoływania się na podane oznaczenie we wszelkich kontaktach z Zamawiającym.

Zatwierdził:

Warszawa,03.2014 r.
(Miejscowość, data)

.....
(podpis i pieczęć)

Zamawiający oczekuje, że przed przystąpieniem do opracowania oferty każdy z Wykonawców dokładnie zapozna się z niniejszą specyfikacją oraz kompletem materiałów przekazanych dla opracowania oferty.

Niniejsza specyfikacja składa się z **49** kolejno ponumerowanych stron wraz z załącznikami.



Oznaczenie sprawy 12/1132/2014

1. Zamawiający

Wydział Mechaniczny Energetyki i Lotnictwa Politechniki Warszawskiej zaprasza do składania ofert w postępowaniu prowadzonym w trybie przetargu nieograniczonego.

Dane Zamawiającego:

Politechnika Warszawska, Wydział Mechaniczny Energetyki i Lotnictwa,
Instytut Techniki Lotniczej i Mechaniki Stosowanej
ul. Nowowiejska 24, 00-665 Warszawa
NIP: 525 000 58 34

Adres do korespondencji:

**Politechnika Warszawska, Wydział Mechaniczny Energetyki i Lotnictwa,
ul. Nowowiejska 21/25, 00-665 Warszawa
Gmach Techniki Ciepłej, pokój nr 8
faks (22) 234-66-32, email: zampub@meil.pw.edu.pl**

Godziny urzędowania: od 8.30 do 15:30 (czasu urzędowego obowiązującego na terytorium Rzeczypospolitej Polskiej) w dni robocze (dni robocze - to dni inne niż: dni ustawowo wolne od pracy oraz dni ustanowione przez Zamawiającego jako dni wolne od pracy). Jeżeli przekazanie informacji (np. wniesienie pisma, przesłanie faksu) nastąpi po godzinie 15:30, to Zamawiający przyjmie jako datę doręczenia pisma następnny dzień roboczy.

2. Tryb udzielenia zamówienia

Postępowanie o udzielenie zamówienia publicznego prowadzone jest w trybie przetargu nieograniczonego o wartości **poniżej 207.000 euro**. Podstawa prawna udzielenia zamówienia publicznego: art. 39 Ustawy Prawo Zamówień Publicznych i przepisy wykonawcze wydane na jej podstawie oraz niniejsza Specyfikacja Istotnych Warunków Zamówienia (zwana dalej SIWZ).

Podstawa prawna opracowania SIWZ:

- Ustawa Prawo zamówień publicznych (Dz. U. z 2013r. Nr 3, poz. 907) zwana dalej Ustawą Pzp;
- Rozporządzenie Prezesa Rady Ministrów z dnia 30.12.2009r. w sprawie rodzajów dokumentów, jakich może żądać Zamawiający od Wykonawcy oraz form, w jakich te dokumenty mogą być składane (Dz. U. Nr 226.poz 1817);
- Rozporządzenie Prezesa Rady Ministrów z dnia 23 grudnia 2009 r. w sprawie średniego kursu złotego w stosunku do euro stanowiącego podstawę przeliczania wartości zamówień publicznych (Dz. U. z 2009 r. Nr 224 poz. 1796);

3. Opis przedmiotu zamówienia

3.1. Przedmiotem zamówienia jest **[„Przeniesienie tunelu transonicznego i modernizacja przestrzeni pomiarowej w związku z realizacją projektu „Modernizacja i budowa nowej infrastruktury naukowo badawczej Wojskowej Akademii Technicznej i Politechniki Warszawskiej na potrzeby wspólnych numeryczno-doświadczalnych badań lotniczych silników turbinowych” Nr POIG.02.02.00-14-022/09”](#)**.

Oznaczenie wg Wspólnego Słownika Zamówień:

38540000-2. Maszyny i aparatura badawcza i pomiarowa

38425000-0. Urządzenia mechaniki płynów

38900000-4. Różne przyrządy do badań lub testowania

73300000-5 - Projekt i realizacja badań oraz rozwój

79421100-2 - Usługi nadzoru nad projektem inne niż w zakresie robót budowlanych

79421200-3 - Usługi projektowe inne niż w zakresie robót budowlanych

79930000-2 - Specjalne usługi projektowe

79933000-3 - Usługi towarzyszące usługom projektowym

Szczegółowy Opis Przedmiotu Zamówienia znajduje się w załączniku 8 niniejszej SIWZ

4. Zamówienia uzupełniające



Oznaczenie sprawy 12/1132/2014

Zamawiający zastrzega sobie możliwość udzielenia zamówień uzupełniających na warunkach określonych w ustawie Pzp.

5. Części zamówienia

Zamawiający **nie dopuszcza** składania ofert częściowych.

6. Oferty wariantowe

Zamawiający **nie dopuszcza** składania ofert wariantowych

7. Termin wykonania zamówienia

Wymagany termin wykonania zamówienia: **16 tygodni od daty podpisania Umowy**

8. Opis warunków udziału w postępowaniu oraz sposobu dokonywania oceny spełnienia warunków

Jako Wykonawcę (w SIWZ) określa się osobę fizyczną, osobę prawną albo jednostkę organizacyjną nieposiadającą osobowości prawnej, która ubiega się o udzielenie zamówienia publicznego, złożyła ofertę lub zawarła umowę w sprawie zamówienia publicznego.

8.1. Warunki ogólne udziału w postępowaniu

O udzielenie zamówienia mogą ubiegać się Wykonawcy, którzy spełniają warunki dotyczące:

- 8.1.1 posiadania uprawnień do wykonywania określonej działalności lub czynności, jeżeli przepisy prawa nakładają obowiązek ich posiadania,
- 8.1.2 posiadania wiedzy i doświadczenia,
- 8.1.3 dysponowania odpowiednim potencjałem technicznym oraz osobami zdolnymi do wykonania zamówienia,
- 8.1.4 sytuacji ekonomicznej i finansowej, oraz nie podlegają wykluczeniu z postępowania o udzielenie zamówienia zgodnie z art. 24 Ustawy Pzp.

8.2. Warunki szczególne.

8.2.1. Potencjał ekonomiczno-finansowy.

W celu potwierdzenia spełnienia warunków w postępowaniu Wykonawca musi wykazać: **że posiada ubezpieczenie od odpowiedzialności cywilnej** w zakresie prowadzonej działalności gospodarczej zgodnej z przedmiotem niniejszego zamówienia, o wartości nie mniejszej niż **50.000,00 zł**.

8.2.2. Doświadczenie zawodowe.

Wykonawca musi wykazać, że zrealizował (rozpoczął i zakończył) w okresie ostatnich 3 lat, a jeżeli okres prowadzenia działalności jest krótszy – w tym okresie, co najmniej 1 zamówienie polegające na zbudowaniu urządzenia przepływowego lub podobnego do urządzenia stanowiącego przedmiot Zamówienia o wartości co najmniej 50.000,00 złotych (zakończonych, udokumentowanych, popartych referencjami)

8.2.3. Podwykonawstwo.

Zamawiający dopuszcza wykonanie przedmiotu zamówienia przy udziale Podwykonawców.

Wykonawca może polegać na wiedzy i doświadczeniu, potencjale technicznym, osobach zdolnych do wykonania zamówienia lub zdolnościach finansowych innych podmiotów, niezależnie od charakteru prawnego łączących go z nimi stosunków. Wykonawca w takiej sytuacji zobowiązany jest do udowodnienia, że będzie dysponował zasobami niezbędnymi do realizacji zamówienia, w szczególności przedstawiając w tym celu pisemne zobowiązanie podmiotów do oddania mu do dyspozycji niezbędnych zasobów na okres korzystania z nich przy wykonaniu zamówienia.

8.2.4. Wykonawca, którego oferta zostanie uznana za najkorzystniejszą, zobowiązany jest nie później niż piątego dnia od uprawomocnienia się decyzji o wyborze jego oferty, przedłożyć do wglądu Zamawiającemu:

a) jeżeli planuje wykonanie części robót przy udziale Podwykonawców – umowy/umowę z Podwykonawcami na realizację powierzonego im do wykonania i zgodnego z ofertą Wykonawcy



Oznaczenie sprawy 12/1132/2014

zakresu robót, wraz z umową cesji na rzecz Zamawiającego, wierzytelności należnych Podwykonawcy z tytułu powierzonych mu robót,

b) jeżeli za najkorzystniejszą zostanie uznana oferta złożona przez Wykonawców wspólnie ubiegających się o udzielenie zamówienia - umowę regulującą współpracę tych podmiotów,

8.3. Ocena spełnienia warunków w postępowaniu o zamówienie publiczne

Z ubiegania się o udzielenie zamówienia publicznego wyklucza się:

- Wykonawców, którzy nie spełniają warunków udziału w postępowaniu o zamówienie publiczne, o których mowa w art. 24 ust. 1 Prawa Zamówień Publicznych z późniejszymi zmianami
- Wykonawców, którzy złożyli nieprawdziwe informacje mające wpływ na wynik prowadzonego postępowania
- Wykonawców, którzy nie złożyli oświadczenia o spełnianiu warunków udziału w postępowaniu lub dokumentów potwierdzających spełnianie tych warunków

Zamawiający odrzuci ofertę:

- która jest niezgodna z Ustawą Pzp;
- jeżeli nie odpowiada treści SIWZ z zastrzeżeniem art. 87 ust. 2 pkt. 3;
- której złożenie stanowi czyn nieuczciwej konkurencji w rozumieniu przepisów o zwalczaniu nieuczciwej konkurencji;
- zawierającą rażąco niską cenę w stosunku do przedmiotu zamówienia;
- zawierającą błędy w obliczeniu ceny;
- która została złożona przez Wykonawcę wykluczonego z udziału w postępowaniu o udzielenie zamówienia lub niezaproszonego do składania ofert;
- której Wykonawca w terminie 3 dni od dnia doręczenia zawiadomienia nie zgodził się na poprawienie omyłki, o której mowa w art. 87 ust. 2 pkt. 3;
- nieważną na podstawie odrębnych przepisów

9. Informacje o oświadczeniach i dokumentach, jakie mają dostarczyć Wykonawcy w celu potwierdzenia spełnienia warunków udziału w postępowaniu

Wykonawca składa następujące dokumenty w celu potwierdzenia, że posiada uprawnienie do wykonywania określonej działalności lub czynności oraz nie podlega wykluczeniu na podstawie art. 24 Ustawy z dnia 29 stycznia 2004 r. - Prawo zamówień publicznych:

9.1. Dokumenty wymagane:

- a) Formularz oferty z wykorzystaniem wzoru - załącznik nr 1,
- b) oświadczenie o grupie kapitałowej z listą podmiotów należąca do tej samej grupy kapitałowej – załącznik 1a oraz 1a cd.
- c) Szczegółowa kalkulacja ceny – załącznik nr 2,
- d) Oświadczenie o spełnieniu warunków udziału w postępowaniu – załącznik nr 3,
- e) Oświadczenie o braku podstaw do wykluczenia – załącznik nr 4,
- f) aktualny odpis z właściwego rejestru albo aktualne zaświadczenie o wpisie do ewidencji działalności gospodarczej, jeżeli odrębne przepisy wymagają wpisu do rejestru lub zgłoszenia do ewidencji działalności gospodarczej, poświadczony przez Wykonawcę za zgodność z oryginałem,
- a) informacja o doświadczeniu Wykonawcy (patrz „**Doświadczenie zawodowe**”), zamieszczona na formularzu zgodnym z treścią załącznika nr 5; informacja musi potwierdzać spełnianie warunku, o którym mowa w pkt 8.2.3. niniejszej SIWZ; do informacji winny być dołączone dokumenty potwierdzające, że wymienione w informacji zamówienia zostały wykonane należycie, potwierdzone przez upoważnionego przedstawiciela jednostki
- b) Podwykonawcy, zawierający informację na temat Podwykonawców („Podwykonawcy”), przy udziale których Wykonawca zamierza wykonać zamówienie- o którym mowa w pkt 8.2.4. niniejszej SIWZ; Załącznik nr 6
- c) parafowany przez osoby uprawnione projekt umowy – załącznik nr 7,
- d) dokumenty potwierdzające uprawnienie osób podpisujących ofertę, o ile nie wynikają z przepisów prawa lub innych dokumentów rejestrowych,
- e) aktualne informacje z **Krajowego Rejestru Karnego** w zakresie określonym w art. 24 ust. 1 pkt od 4 do 8 Ustawy Pzp., wystawione nie wcześniej niż 6 miesięcy przed upływem terminu składania ofert,



Oznaczenie sprawy *12/1132/2014*

- f) aktualne informacje z **Krajowego Rejestru Karnego** w zakresie określonym w art. 24 ust. 1 pkt 9 Ustawy Pzp., wystawione nie wcześniej niż 6 miesięcy przed upływem terminu składania ofert,
- g) aktualne informacje z **Krajowego Rejestru Karnego** w zakresie określonym w art. 24 ust. 1 pkt 10-11 ustawy, wystawione nie wcześniej niż 6 miesięcy przed upływem terminu składania ofert;
- h) dowód wniesienia **wadium**; w przypadku, gdy wadium wnoszone jest w innej formie niż pieniądź, Wykonawca winien złożyć (dołączyć do oferty) oryginał gwarancji lub poręczenia,
- i) **pełnomocnictwo** do podpisania oferty, o ile prawo do podpisania oferty nie wynika z innych dokumentów złożonych wraz z ofertą; treść pełnomocnictwa musi jednoznacznie określać czynności, co do wykonywania których pełnomocnik jest upoważniony; **w przypadku Wykonawców wspólnie ubiegających się o udzielenie zamówienia, winni oni ustanowić pełnomocnika do reprezentowania ich w postępowaniu o udzielenie zamówienia albo reprezentowania w postępowaniu i zawarcia umowy w sprawie zamówienia publicznego.**
- j) dokumenty określone w niniejszym punkcie winny być złożone w formie oryginału lub kserokopii poświadczonych za zgodność z oryginałem przez Wykonawcę,
- k) oświadczenia i dokumenty sporządzone w języku obcym należy przedstawić wraz z ich tłumaczeniem na język polski; dokumenty urzędowe sporządzone w języku obcym należy złożyć wraz z ich tłumaczeniem sporządzonym przez tłumacza przysięgłego; wszystkie pozostałe dokumenty muszą być złożone w języku polskim.
- l) wykonawca powołujący się przy wykazywaniu spełniania warunków udziału w postępowaniu na zasoby innych podmiotów, które będą brały udział w realizacji części zamówienia, przedkłada także dokumenty dotyczące tego podmiotu w zakresie wymaganym dla wykonawcy.

9.2. Wykonawca zamieszkały poza terytorium Rzeczypospolitej Polskiej

9.2.1. Jeżeli Wykonawca ma siedzibę lub miejsce zamieszkania poza terytorium Rzeczypospolitej Polskiej, zamiast dokumentów, o których mowa wyżej, składa dokument lub dokumenty, wystawione zgodnie z prawem kraju, w którym ma siedzibę lub miejsce zamieszkania, potwierdzające odpowiednio, że:

- a) nie otwarto jego likwidacji, ani nie ogłoszono upadłości.
- b) nie orzeczono wobec niego zakazu ubiegania się o zamówienie

9.2.2. Jeżeli w kraju pochodzenia osoby lub w kraju, w którym Wykonawca ma siedzibę lub miejsce zamieszkania, nie wydaje się powyższych dokumentów oraz informacji z Krajowego Rejestru Karnego w zakresie określonym w art. 24 ust. 1 pkt 4-8, zastępuje się je dokumentem zawierającym oświadczenie złożone przed notariuszem, właściwym organem sądowym, administracyjnym albo organem samorządu zawodowego lub gospodarczego odpowiednio do kraju pochodzenia osoby lub kraju, w którym Wykonawca ma siedzibę lub miejsce zamieszkania.

9.2.3. Dokumenty, o których mowa w punkcie 9.2.1 a) powinny być wystawione nie wcześniej niż 6 miesięcy przed upływem terminu składania ofert.

9.2.4. Zamawiający wykluczy z postępowania Wykonawców, którzy nie spełniają warunków udziału w postępowaniu.

9.2.5. Zgodnie z art. 26 ust. 3 Ustawy Pzp Zamawiający wzywa Wykonawców, którzy w określonym terminie nie złożyli oświadczeń i dokumentów, o których mowa w art. 25 ust. 1, lub którzy złożyli dokumenty zawierające błędy, do ich uzupełnienia w wyznaczonym terminie, chyba że mimo ich uzupełnienia oferta Wykonawcy podlega odrzuceniu lub konieczne byłoby unieważnienie postępowania. Zamawiający wzywa także w wyznaczonym przez siebie terminie, do złożenia wyjaśnień dotyczących oświadczeń i dokumentów, o których mowa w art. 25 ust. 1 Ustawy Pzp.

9.2.6. Ofertę Wykonawcy wykluczonego uznaje się za odrzuconą.

10. Informacja o sposobie porozumiewania się Zamawiającego z Wykonawcami.

- a) Postępowanie prowadzi się z zachowaniem formy pisemnej, w formie faksu (nr 022 234 66 32) oraz z formie elektronicznej (e-mail: zampub@meil.pw.edu.pl)
- b) Fakt otrzymania informacji za pomocą faksu lub e-mail, zgodnie z art. 27 ust. 2 Ustawy Pzp, każda ze stron na żądanie drugiej niezwłocznie potwierdza. Zamawiający przyjmuje wszystkie pisma w godzinach pracy od 8.30 do 15:30 (czasu urzędowego obowiązującego na terytorium Rzeczypospolitej Polskiej) w dni robocze (dni robocze - to dni inne niż: dni ustawowo wolne od pracy oraz dni ustanowione przez Zamawiającego jako dni wolne od pracy). Jeżeli przekazanie informacji (np. wniesienie pisma, przesłanie faksu) nastąpi po godzinie 15:30, to Zamawiający przyjmie jako datę doręczenia pisma następną dzień roboczy.
- c) Każdy Wykonawca ma prawo zwrócić się do Zamawiającego o wyjaśnienie SIWZ. Zamawiający zobowiązany jest niezwłocznie udzielić wyjaśnień, jednak nie później niż 2 dni przed upływem terminu



Oznaczenie sprawy **12/1132/2014**

składania ofert pod warunkiem, że wniosek o wyjaśnienie treści SIWZ wpłynął do Zamawiającego nie później niż do końca dnia, w którym upływa połowa wyznaczonego terminu składania ofert.

Pytania Wykonawców muszą być sformułowane na piśmie i skierowane na adres:

**Politechnika Warszawska, Wydział Mechaniczny Energetyki i Lotnictwa,
Instytut Techniki Lotniczej i Mechaniki Stosowanej
Gmach Techniki Ciepłej
ul. Nowowiejska 21/25, 00-665 Warszawa
faks (22) 234-66-32, email: zampub@meil.pw.edu.pl**

- d) Jeżeli wniosek o wyjaśnienie treści SIWZ wpłynął do Zamawiającego po upływie terminu składania wniosku lub dotyczy udzielonych wyjaśnień, Zamawiający może udzielić wyjaśnień lub pozostawić wniosek bez rozpoznania.
- e) Zamawiający jednocześnie przekaże treść wyjaśnień wszystkim Wykonawcom, którym doręczono SIWZ bez ujawniania źródła zapytania oraz zamieści je na swojej stronie internetowej, na której zamieszczono SIWZ.
- f) W szczególnie uzasadnionych przypadkach Zamawiający może, w każdym czasie przed upływem terminu składania ofert zmienić treść SIWZ. Dokonaną w ten sposób zmianę przekazuje się niezwłocznie wszystkim Wykonawcom i jest ona dla nich wiążąca. Zmianę SIWZ Zamawiający zamieści na swojej stronie internetowej, na której udostępniono SIWZ.
- g) **Zamawiający przewiduje spotkanie z Wykonawcami w dniu 16.04.2014. o godzinie 12:00 w Warszawie przy ulicy Nowowiejskiej 24 pokój nr 110.**

11. Osoby uprawnione do porozumiewania się z Oferentami Osoby upoważnione ze strony Zamawiającego do kontaktowania się z Oferentami:

Magdalena Sosińska oraz Agnieszka Kiersz faks 022 234 66 32 email: zampub@meil.pw.edu.pl

- a) Osoby wymienione nie mają upoważnienia do udzielania Wykonawcom informacji w zakresie wyjaśnienia treści SIWZ. Ze względu na obowiązkową pisemność postępowania wszystkie ewentualne wyjaśnienia ustne nie są dla Wykonawców wiążące.
- b) Osoby wymienione są upoważnione do udostępnienia do wglądu dokumentacji z postępowania o udzielenie zamówienia publicznego na pisemny wniosek Wykonawcy.
- c) Oferty, opinie biegłych, oświadczenia, zawiadomienia. Wnioski dokumenty i informacje składane przez Zamawiającego i Wykonawców oraz umowa w sprawie zamówienia publicznego stanowią załącznik do protokołu postępowania o udzielenie zamówienia.
- d) Protokół wraz z załącznikami jest jawny. Załączniki do protokołu udostępnia się po dokonaniu wyboru najkorzystniejszej oferty lub unieważnieniu postępowania, z tym że oferty są jawne od chwili ich otwarcia.
- e) Nie ujawnia się informacji stanowiących tajemnice, jeżeli Wykonawca nie później niż w terminie składania ofert zastrzegł, że nie mogą być one udostępniane.

12. Wymagania dotyczące wadium.

12.1. Wykonawca jest zobowiązany do wniesienia wadium w wysokości: **2.500,00 zł (słownie: dwa tysiące pięćset złotych).**

12.2. Wykonawca obowiązany jest wnieść wadium przed terminem składania ofert. Wadium musi znaleźć się na koncie Zamawiającego przed upływem terminu składania ofert.

12.3. Wadium może być wniesione w formach określonych w art. 45 ust. 6 Ustawy Pzp, tj.:

- a) w pieniądzu - należy wpłacić przelewem (zgodnie z art. 45 ust. 7 Ustawy Pzp wyłączona jest płatność gotówką) na rachunek bankowy Zamawiającego: w Banku PEKAO S.A. IV Oddział Warszawa nr 81124010531111000005005664, z dopiskiem „wadium na postępowanie nr 12/1132/2014 [na przeniesienie tunelu transonicznego i modernizacja przestrzeni pomiarowej](#) w związku z realizacją projektu „Modernizacja i budowa nowej infrastruktury naukowo badawczej Wojskowej Akademii Technicznej i Politechniki Warszawskiej na potrzeby wspólnych numeryczno-doświadczalnych badań lotniczych silników turbinowych” Nr POIG.02.02.00-14-022/09”, a dowód wpłaty lub jego kopię, potwierdzoną przez Wykonawcę za zgodność z oryginałem należy załączyć do oferty. Za termin wniesienia wadium w formie pieniężnej zostanie przyjęty termin uznania rachunku Zamawiającego.
- b) w poręczeniach bankowych lub poręczeniach spółdzielczej kasy oszczędnościowo- kredytowej, z tym



Oznaczenie sprawy *12/1132/2014*

że poręczenie kasy jest zawsze poręczeniem pieniężnym;

- c) w gwarancjach bankowych;
- d) w gwarancjach ubezpieczeniowych;
- e) w poręczeniach udzielanych przez podmioty, o których mowa w art. 6b ust. 5 pkt 2 ustawy z dnia 9 listopada 2000 roku o utworzeniu Polskiej Agencji Rozwoju Przedsiębiorczości (Dz.U. Nr 109, poz. 1158 z późn. zm.);
- f) Wadium wniesione w formie poręczeń i/lub gwarancji należy załączyć do oferty w oryginale.

12.4. Wykonawca zobowiązany jest zabezpieczyć ofertę wadium na cały okres związania ofertą.

12.5. Wadium wniesione w pieniądzu Zamawiający przechowuje na rachunku bankowym.

12.6. Wykonawca, który nie wniesie wadium w wysokości określonej w pkt 12.1., w formie lub formach, o których mowa w pkt 12.2. zostanie wykluczony z postępowania, a jego ofertę uznaje się za odrzuconą.

12.7. Zamawiający zwróci wadium wszystkim Wykonawcom niezwłocznie po wyborze oferty najkorzystniejszej lub unieważnieniu postępowania, z wyjątkiem Wykonawcy, którego oferta została wybrana jako najkorzystniejsza z zastrzeżeniem art. 46 ust. 4a

12.8. Wykonawcy, którego oferta została wybrana jako najkorzystniejsza, Zamawiający zwróci wadium niezwłocznie po zawarciu umowy w sprawie zamówienia publicznego oraz wniesieniu zabezpieczenia należytego wykonania umowy, jeżeli jego wniesienia żądano.

12.9. Zamawiający, dokona niezwłocznie zwrotu wadium, na wniosek Wykonawcy, który wycofał ofertę przed upływem terminu do składania ofert;

12.10. Zamawiający zażąda ponownego wniesienia wadium przez Wykonawcę, któremu zwrócono wadium na podstawie pkt 12.7, jeżeli w wyniku rozstrzygnięcia odwołania jego oferta została wybrana jako najkorzystniejsza.

12.11. Jeżeli wadium wniesiono w pieniądzu, Zamawiający zwróci je wraz z odsetkami wynikającymi z umowy rachunku bankowego, na którym było ono przechowywane, pomniejszone o koszty prowadzenia rachunku oraz prowizji bankowej za przelew pieniędzy na rachunek bankowy wskazany przez Wykonawcę.

12.12. Zamawiający zatrzymuje wadium wraz z odsetkami, jeżeli Wykonawca w odpowiedzi na wezwanie, o którym mowa w art. 26 ust. 3, nie złożył dokumentów lub oświadczeń, o których mowa w art. 25 ust. 1 lub pełnomocnictw, chyba, że udowodni, że wynika to z przyczyn nieleżących po jego stronie.

12.13. Zamawiający zatrzyma wadium, jeżeli Wykonawca, którego oferta została wybrana:

- a) odmówi podpisania umowy w sprawie zamówienia publicznego na warunkach określonych w ofercie;
- b) nie wniesie wymaganego zabezpieczenia należytego wykonania umowy;
- c) zawarcie umowy w sprawie niniejszego zamówienia stanie się niemożliwe z przyczyn leżących po stronie Wykonawcy.

13. Termin związania ofertą

13.1. Wykonawcy pozostają związani ofertą przez okres 30 dni od daty składania ofert. Bieg terminu związania ofertą rozpoczyna się wraz z upływem terminu składania ofert.

13.2. Wykonawca samodzielnie lub na wniosek Zamawiającego może przedłużyć termin związania ofertą, z tym że Zamawiający może tylko raz, co najmniej na 3 dni przed upływem terminu związania ofertą, zwrócić się do Wykonawców o wyrażenie zgody na przedłużenie terminu, o którym mowa w pkt 13.1., o oznaczony okres, nie dłuższy jednak niż 30 dni. Odmowa wyrażenia zgody nie powoduje utraty wadium.

13.3. Przedłużenie terminu związania oferta jest dopuszczalne tylko z jednoczesnym przedłużeniem ważności wadium, albo jeżeli nie jest to możliwe, z wniesieniem nowego wadium na przedłużony okres związania ofertą. Jeżeli przedłużenie terminu związania ofertą dokonywane jest po wyborze oferty najkorzystniejszej, obowiązek wniesienia nowego wadium, lub jego przedłużenia dotyczy jedynie Wykonawcy, którego oferta została wybrana jako najkorzystniejsza.

14. Opis przygotowania oferty

14.1. Wykonawcy zobowiązani są zapoznać się dokładnie z informacjami zawartymi w SIWZ i przygotować ofertę zgodnie z wymaganiami określonymi w tym dokumencie:

- 1) treść oferty musi odpowiadać treści SIWZ,
- 2) Wykonawca może złożyć tylko jedną ofertę,



Oznaczenie sprawy *12/1132/2014*

- 3) oferta powinna być złożona pod rygorem nieważności w formie pisemnej,
- 4) oferta powinna być złożona z wymienionych poniżej elementów zgodnie z wzorami:
 - a) **Załącznik nr 1 - Formularz oferty,**
 - b) **Załącznik nr 1a oraz 1a cd.** oświadczenie o grupie kapitałowej z listą podmiotów należąca do tej samej grupy kapitałowej
 - c) **Załącznik nr 2 - Szczegółowa kalkulacja ceny,**
 - d) **Załącznik nr 3 – Oświadczenie o spełnieniu warunków udziału w postępowaniu,** w którym Wykonawca potwierdza, że wypełnia warunki udziału w postępowaniu o udzielenie Zamówienia, o których mowa w punkcie 8.1 SIWZ,
 - e) **Załącznik nr 4 - Oświadczenie o braku podstaw do wykluczenia,** o których mowa w punkcie 8.3 SIWZ,
 - f) **Załącznik nr 5 - Projekt umowy** parafowany przez Osoby Uprawnione, do podpisania oferty, o ile prawo do podpisania oferty nie wynika z innych dokumentów złożonych wraz z ofertą; treść pełnomocnictwa musi jednoznacznie określać czynności, co do wykonywania których pełnomocnik jest upoważniony; **w przypadku Wykonawców wspólnie ubiegających się o udzielenie zamówienia, winni oni ustanowić pełnomocnika do reprezentowania ich w postępowaniu o udzielenie zamówienia albo reprezentowania w postępowaniu i zawarcia umowy w sprawie zamówienia publicznego,**
 - g) **Załącznik nr 5 – Doświadczenie Zawodowe** – informacja o doświadczeniu Wykonawcy (patrz „Doświadczenie zawodowe”), zamieszczona na formularzu zgodnym z treścią załącznika nr 5; informacja musi potwierdzać spełnianie warunku, o którym mowa w pkt 8.2.3. niniejszej SIWZ; do informacji winny być dołączone dokumenty potwierdzające, że wymienione w informacji zamówienia zostały wykonane należycie, potwierdzone przez upoważnionego przedstawiciela jednostki
 - h) **Załącznik nr 6 – Podwykonawcy,** zawierający informację na temat Podwykonawców („Podwykonawcy”), przy udziale których Wykonawca zamierza wykonać zamówienie o którym mowa w pkt 8.2.4. niniejszej SIWZ
 - i) **Załącznik nr 7 – Projekt umowy** parafowany przez Osoby Uprawnione, do podpisania oferty, o ile prawo do podpisania oferty nie wynika z innych dokumentów złożonych wraz z ofertą; treść pełnomocnictwa musi jednoznacznie określać czynności, co do wykonywania których pełnomocnik jest upoważniony; **w przypadku Wykonawców wspólnie ubiegających się o udzielenie zamówienia, winni oni ustanowić pełnomocnika do reprezentowania ich w postępowaniu o udzielenie zamówienia albo reprezentowania w postępowaniu i zawarcia umowy w sprawie zamówienia publicznego,**
 - j) aktualne zaświadczenie o wpisie do ewidencji działalności gospodarczej, wystawione nie wcześniej niż 6 miesięcy przed upływem terminu składania ofert, z którego wynikać będzie uprawnienie do podpisania oferty - w przypadku osób fizycznych zgłoszonych do ewidencji działalności gospodarczej,
 - k) dokumenty potwierdzające uprawnienie osób podpisujących ofertę, o ile nie wynikają z przepisów prawa lub innych dokumentów rejestrowych,
 - l) aktualne informacje z **Krajowego Rejestru Karnego** w zakresie określonym w art. 24 ust. 1 pkt od 4 do 8 Ustawy Pzp., wystawione nie wcześniej niż 6 miesięcy przed upływem terminu składania ofert,
 - m) aktualne informacje z **Krajowego Rejestru Karnego** w zakresie określonym w art. 24 ust. 1 pkt 9 Ustawy Pzp., wystawione nie wcześniej niż 6 miesięcy przed upływem terminu składania ofert,
 - n) aktualne informacje z **Krajowego Rejestru Karnego** w zakresie określonym w art. 24 ust. 1 pkt 10-11 Ustawy Pzp., wystawione nie wcześniej niż 6 miesięcy przed upływem terminu składania ofert,
 - o) dowód wniesienia wadium; w przypadku, gdy wadium wnoszone jest w innej formie niż pieniądź, Wykonawca winien złożyć (dołączyć do oferty) oryginał gwarancji lub poręczenia,
 - p) oferta oraz pozostałe dokumenty, dla których Zamawiający określił wzory winny być sporządzone zgodnie z tymi wzorami co do treści oraz opisu kolumn i wierszy.
- 14.2. Wykonawcy ponoszą wszelkie koszty własne związane z przygotowaniem i złożeniem oferty, niezależnie od wyniku postępowania. Zamawiający nie odpowiada za koszty poniesione przez Wykonawców w związku z przygotowaniem i złożeniem oferty. Wykonawcy zobowiązują się nie podnosić jakichkolwiek roszczeń z tego tytułu względem Zamawiającego.
- 14.3. Ofertę sporządzić należy w języku polskim. Wszystkie dokumenty złożone w innym języku niż polski winny być złożone wraz z tłumaczeniem na język polski poświadczonym przez Wykonawcę. Zaleca się, aby ofertę sporządzić trwałą, czytelną techniką. Dla lepszej przejrzystości oferty, wszystkie kartki oferty należy trwale spiąć, ponumerować, zaparafować lub podpisać (podpisy muszą być złożone przez osoby uprawnione do występowania w imieniu Wykonawcy - dalej „Osoby Uprawnione”. Ewentualne poprawki w tekście Oferty muszą być naniesione w czytelny sposób i parafowane przez Osoby Uprawnione.
W przypadku, gdy Wykonawcy wspólnie ubiegają się o udzielenie zamówienia, wówczas ustanawiają pełnomocnika do reprezentowania ich w postępowaniu o udzielenie zamówienia albo reprezentowania w



Oznaczenie sprawy 12/1132/2014

postępowaniu i zawarcia umowy w sprawie zamówienia publicznego. Pełnomocnictwo powinno być sporządzone w formie pisemnej. Pełnomocnictwo takie może również wynikać z umowy konsorcjum, która w tym przypadku w oryginale lub kopii poświadczony notarialnie Wykonawca załącza do oferty.

Kopie wszystkich dokumentów załączonych do oferty winny być potwierdzone za zgodność z oryginałem przez osoby upoważnione do jej podpisania (na każdej zapisanej stronie).

Pozostałe załączniki do SIWZ oraz załączniki w postaci dokumentów wskazanych w punkcie 9.1 SIWZ, Wykonawcy mający siedzibę lub miejsce zamieszkania poza terytorium Rzeczypospolitej Polskiej, składają dokumenty zgodnie z przepisami rozporządzenia Prezesa Rady Ministrów z dnia 30.12.2009 roku zmieniające rozporządzenie w sprawie rodzajów dokumentów, jakich może żądać Zamawiający od Wykonawcy, oraz form, w jakich te dokumenty mogą być składane (Dz. U. Nr 226, poz. 1817).

Zamawiający zażąda przedstawienia oryginału lub notarialnie potwierdzonej kopii dokumentu, gdy przedstawiona przez Wykonawcę kopia dokumentu jest nie czytelna lub budzi wątpliwość, co do jej prawdziwości.

- 14.4. W przypadku oferty składanej przez konsorcjum, Zamawiający, dokonując oceny, czy konsorcjum spełnia wymagania określone w SIWZ, uwzględni uprawnienia, posiadaną wiedzę i doświadczenie, potencjał techniczny, personel oraz sytuację ekonomiczną i finansową członków konsorcjum. W związku z powyższym, wraz z ofertą członkowie konsorcjum mogą złożyć jeden komplet dokumentów, o których mowa w punkcie 9.1 SIWZ. W zakresie dokumentów i oświadczeń dotyczących przedmiotu Zamówienia wystarczające będzie przedłożenie wraz z ofertą jednego kompletu dokumentów.
- 14.5. Informacje stanowiące tajemnicę przedsiębiorstwa Wykonawcy powinni przekazać w taki sposób, by Zamawiający mógł z łatwością określić zakres informacji objętych tajemnicą. Zgodnie z art. 11 ust. 4 Ustawy z dnia 16 kwietnia 1993 r o Zwalczaniu Nieuczciwej Konkurencji „przez tajemnicę przedsiębiorstwa rozumie się nieujawnione do wiadomości publicznej informacje techniczne, technologiczne, organizacyjne przedsiębiorstwa lub inne informacje posiadające wartość gospodarczą, co do których przedsiębiorca podjął niezbędne działania w celu zachowania ich w poufności”. Zastrzeżenie winno być wówczas dokonane przez złożenie oferty w dwóch częściach opisanych jako „część jawna oferty” i „część tajna oferty”. Brak stosownego zastrzeżenia będzie traktowane jako jednoznaczne ze zgodą na włączenie całości przekazanych dokumentów i danych do dokumentacji postępowania oraz ich ujawnienie na zasadach określonych w w/w Ustawie.
- 14.6. Zaleca się, aby umieścić ofertę w jednej zapieczętowanej lub w inny trwały sposób zabezpieczonej nieprzeźroczystej kopercie oznaczonej napisem:

**Politechnika Warszawska, Wydział Mechaniczny Energetyki i Lotnictwa
Instytut Techniki Lotniczej i Mechaniki Stosowanej
Ul. Nowowiejska 21/25, 00-665 Warszawa
Gmach Techniki Ciepłej, pokój nr 8**

”Przeniesienie tunelu transonicznego i modernizacja przestrzeni pomiarowej w związku z realizacją projektu „Modernizacja i budowa nowej infrastruktury naukowo badawczej Wojskowej Akademii Technicznej i Politechniki Warszawskiej na potrzeby wspólnych numeryczno doświadczalnych badań lotniczych silników turbinowych” Nr POIG.02.02.00-14-022/09” dla Instytutu Techniki Lotniczej i Mechaniki Stosowanej Wydziału Mechanicznego Energetyki i Lotnictwa Politechniki Warszawskiej

nie otwierać przed dniem 30.04.2014 r., przed godziną :12:30”

Na kopercie należy podać nazwę i adres Wykonawcy, by umożliwić zwrot nie otwartej oferty w przypadku dostarczenia jej Zamawiającemu po terminie.

- 14.7. Wykonawca może wprowadzić zmiany w złożonej ofercie lub ją wycofać, pod warunkiem, że uczyni to przed upływem terminu składania ofert. Zarówno zmiana jak i wycofanie oferty wymagają zachowania formy pisemnej, na podstawie złożonego oświadczenia oznaczonego jak w pkt.14.6 z dodatkowym opisem: ZMIANA OFERTY” lub „WYCOFANIE OFERTY”.

15. Miejsce oraz termin składania i otwarcia ofert



Oznaczenie sprawy *12/1132/2014*

15.1. Miejsce składania ofert: siedziba Zamawiającego

Oferty należy składać w siedzibie Zamawiającego (pokój nr 8), lub przesać na adres:

**Politechnika Warszawska, Wydział Mechaniczny Energetyki i Lotnictwa
Instytut Techniki Lotniczej i Mechaniki Stosowanej
Ul. Nowowiejska 21/25, 00-665 Warszawa
Gmach Techniki Ciepłej, pokój nr 8
[do dnia 30.04.2014, do godz. 12:00](#)**

- 15.1.1 W przypadku zmiany treści SIWZ, Zamawiający przedłuży termin składania ofert o czas niezbędny do wprowadzenia w ofertach zmian.
- 15.1.2 O przedłużeniu terminu składania ofert Zamawiający powiadomi wszystkich Wykonawców, którym przekazano SIWZ oraz zamieści informacje na stronie internetowej.
- 15.1.3 W postępowaniu o udzielenie zamówienia o wartości mniejszej niż kwoty określone w przepisach wydanych na podstawie art. 11 ust. 8 Zamawiający niezwłocznie zwróci ofertę, która została złożona po terminie. W postępowaniu o udzielenie zamówienia o wartości równej lub przekraczającej kwoty określone w przepisach wydanych na podstawie art. 11 ust. 8 Zamawiający niezwłocznie zawiadomia Wykonawcę o złożeniu oferty po terminie oraz zwraca ofertę po upływie terminu do wniesienia odwołania.

15.2. Miejsce otwarcia ofert:

**Politechnika Warszawska, Wydział Mechaniczny Energetyki i Lotnictwa
Instytut Techniki Lotniczej i mechaniki Stosowanej
Ul. Nowowiejska 21/25, 00-665 Warszawa
Gmach Techniki Ciepłej, pokój nr 8**

[dnia 30.04.2014 o godz. 12:30](#)

15.3. Sesja otwarcia ofert

Bezpośrednio przed otwarciem ofert Zamawiający przekaże zebranim Wykonawcom informację o wysokości kwoty, jaką zamierza przeznaczyć na sfinansowanie zamówienia. Otwarcie ofert jest jawne i nastąpi bezpośrednio po upływie terminu do ich składania. Po otwarciu ofert przekazane zostaną następujące informacje odczytywane indywidualnie (dla każdego zadania, lub części jeżeli dotyczy): nazwa i siedziba Wykonawcy, którego oferta jest otwierana, cena, a także termin wykonania zamówienia, okres gwarancji, warunki płatności.

16. Opis sposobu obliczenia ceny

- 16.1. Cena oferty uwzględnia wszystkie zobowiązania, musi być podana w PLN cyfrowo i słownie, z wyodrębnieniem należnego podatku VAT - jeżeli występuje
- 16.2. Cena podana w ofercie powinna obejmować wszystkie koszty i składniki związane z wykonaniem zamówienia
- 16.3. Cena może być tylko jedna
- 16.4. Cena nie ulega zmianie przez okres ważności oferty (związania)
- 16.5. Zamawiający w celu ustalenia czy oferta zawiera rażąco niską cenę w stosunku do przedmiotu zamówienia, zwróci się do Wykonawcy o udzielenie w określonym terminie wyjaśnień dotyczących elementów oferty mających wpływ na wysokość ceny.
- 16.6. Zamawiający oceniając wyjaśnienie bierze pod uwagę obiektywne czynniki, w szczególności oszczędność, metody wykonania zamówienia, wybrane rozwiązania techniczne, wyjątkowo sprzyjające warunki wykonania zamówienia dostępne dla Wykonawcy, oryginalność projektu Wykonawcy, oraz wpływ pomocy publicznej, udzielonej na podstawie odrębnych przepisów.
- 16.7. Zamawiający odrzuci ofertę Wykonawcy, który nie złożył wyjaśnień, lub jeśli dokonana ocena wyjaśnień potwierdzi, że oferta zawiera rażąco niską cenę w stosunku do przedmiotu zamówienia.

17. Kryteria oceny oferty

- 17.1 Wybór oferty zostanie dokonany (dla każdego z zadań indywidualnie – jeżeli dotyczy) na podstawie jednego kryterium ceny oferty (dla poszczególnych zadań – jeżeli dotyczy).
- 17.2 Oferta z najniższą ceną, otrzyma maksymalną liczbę punktów. Pozostałym ofertom, wypełniającym wymagania kryterialne przypisana zostanie odpowiednio mniejsza (proporcjonalnie mniejsza) liczba punktów.



Oznaczenie sprawy 12/1132/2014

Liczba punktów = (cena minimalna / cena ofertowa) * 100 pkt.

Za najkorzystniejszą zostanie uznana oferta, która nie podlega odrzuceniu oraz uzyska największą liczbę punktów. Pod uwagę będą brane liczby, po zaokrągleniu do dwóch miejsc po przecinku.

- 17.3 Jeżeli nie można wybrać oferty najkorzystniejszej z uwagi na to że dwie lub więcej ofert przedstawia ten sam bilans ceny i innych kryteriów oceny ofert, Zamawiający spośród tych ofert wybierze ofertę z najniższą ceną.
- 17.4 Jeżeli w postępowaniu o udzielenie zamówienia, w którym jedynym kryterium oceny ofert jest cena, nie można dokonać wyboru oferty najkorzystniejszej ze względu na to, że zostały złożone oferty o takiej samej cenie, Zamawiający wezwie Wykonawców, którzy złożyli te oferty do złożenia w terminie określonym przez Zamawiającego ofert dodatkowych.
- 17.5 Wykonawcy, którzy złożą ofert dodatkowe nie mogą zaoferować cen wyższych niż zaoferowane w złożonych ofertach.
- 17.6 W toku badania ofert Zamawiający może żądać od Wykonawców udzielenia wyjaśnień dotyczących treści złożonej oferty.
- 17.7 Zamawiający poprawi w ofercie:
- oczywiste omyłki pisarskie,
 - oczywiste omyłki rachunkowe z uwzględnieniem konsekwencji rachunkowych dokonanych poprawek,
 - inne omyłki polegające na niezgodności oferty z SIWZ, niepowodujące istotnych zmian w treści oferty
- niezwłocznie zawiadamiając o tym Wykonawcę, którego oferta została poprawiona
- 17.8 Zamawiający nie będzie prowadził negocjacji z Wykonawcą, dotyczących złożonej ofert, oraz dokonywał jakiegokolwiek zmiany w treści złożonej ofert, z wyjątkiem określonym w punkcie poprzednim.
- 17.9 Zamawiający odrzuci ofertę, jeżeli wyniknie co najmniej jedna z okoliczności przewidzianych w art. 89 Ustawy Pzp.
- 17.10 Zamawiający unieważni postępowanie w sprawie o udzielenie zamówienia publicznego, jeżeli wyniknie co najmniej jedna z okoliczności przewidzianych w art. 93 Ustawy Pzp.

18. Informacje o formalnościach, jakie powinny zostać dopełnione po wyborze oferty w celu zawarcia umowy w sprawie zamówienia publicznego.

- 18.1 Niezwłocznie po wyborze najkorzystniejszej oferty, Zamawiający jednocześnie zawiadomi Wykonawców, którzy złożyli oferty o:
- wyborze najkorzystniejszej oferty, podając nazwę (firmę) albo imię i nazwisko, siedzibę albo miejsce zamieszkania i adres Wykonawcy, którego ofertę wybrano, uzasadnienie jego wyboru oraz nazwy (firmy) albo imiona i nazwiska, siedziby albo miejsca zamieszkania i adresy Wykonawców, którzy złożyli oferty, a także punktację przyznaną Oferentom w każdym kryterium oceny ofert i łączną punktację;
 - Wykonawcach, których oferty zostały odrzucone, podając uzasadnienie faktyczne i prawne;
 - Wykonawcach, którzy zostali wykluczeni z postępowania o udzielenie zamówienia, podając uzasadnienie faktyczne i prawne – jeżeli postępowanie prowadzone jest w trybie przetargu nieograniczonego, negocjacji z ogłoszeniem lub zapytania o cenę
 - terminie, określonym zgodnie z art. 94 ust. 1 lub 2 Ustawy Pzp, po którego upływie umowa w sprawie zamówienia publicznego może być zawarta.
- 18.2 Niezwłocznie po wyborze najkorzystniejszej oferty Zamawiający zamieszcza informacje, o których mowa w pkt 18.1 na stronie internetowej i w miejscu publicznie dostępnym w swojej siedzibie.
- 18.3 O unieważnieniu postępowania o udzielenie zamówienia Zamawiający powiadomi równocześnie wszystkich Wykonawców, którzy ubiegali się o udzielenie zamówienia, podając uzasadnienie faktyczne i prawne.
- 18.4 Zamawiający zawrze umowę w terminach przewidzianych w art. 94 Ustawy Pzp.
- 18.5 Jeżeli Wykonawca, którego oferta zostanie wybrana będzie się uchylał od zawarcia umowy w sprawie zamówienia publicznego lub nie wniesie wymaganego zabezpieczenia należytego wykonania umowy, Zamawiający może wybrać ofertę najkorzystniejszą spośród pozostałych ofert, bez przeprowadzania ich ponownego badania i oceny, chyba, że zachodzą przesłanki unieważnienia postępowania, o których mowa w art. 93 ust. 1 Ustawy Pzp.

19. Zabezpieczenie należytego wykonania umowy

Zamawiający oczekuje od Wykonawcy wniesienia zabezpieczenia należytego wykonania umowy w wysokości 2.500,00 PLN.



Oznaczenie sprawy 12/1132/2014

20. Warunki umowy

Zamawiający podpisze umowę z Wykonawcą, który przedłoży najkorzystniejszą ofertę z punktu widzenia kryteriów przyjętych w niniejszej SIWZ.

- 20.1 O miejscu i terminie podpisania umowy Zamawiający powiadomi odrębnym pismem.
- 20.2 Umowa zawarta zostanie z uwzględnieniem postanowień wynikających z treści niniejszej specyfikacji oraz danych zawartych w ofercie. Postanowienia umowy zawarto w projekcie umowy, który stanowi załącznik nr 5 SIWZ.
- 20.3 Warunki zmiany treści umowy:
Zamawiający przewiduje możliwość dokonania zmian postanowień umowy – zgodnie z art. 144 ust. 1 Ustawy Pzp, za zgodą obu stron.
 1. Zamawiający przewiduje możliwość zmian postanowień zawartej umowy w stosunku do treści oferty, na podstawie, której dokonano wyboru Wykonawcy, w przypadku wystąpienia, co najmniej jednej z okoliczności wymienionej w projekcie umowy. (Załącznik nr 7 – Projekt Umowy)
- 20.4 Przez istotne zmiany umowy Zamawiający rozumie takie zmiany które w postępowaniu przed udzieleniem umożliwiłyby złożenie innej znacząco odmiennej, ważnej oferty, jak również umożliwiłyby dopuszczenie innych Wykonawców. Katalog istotnych zmian umożliwiających zmianę zawartej umowy przewiduje ust. 1.
- 20.5 Warunkiem wprowadzenia zmian do zawartej umowy jest sporządzenie podpisanego przez strony umowy, „Protokołu konieczności” określającego przyczyny zmian oraz potwierdzającego wystąpienie (odpowiednio) co najmniej jednej z okoliczności wymienionych w pkt 20.3. Protokół konieczności będzie załącznikiem do aneksu o którym mowa w projekcie umowy.
- 20.6 Nieistotne zmiany zawartej umowy będą sporządzone pisemnie, po sporządzeniu Protokołu Konieczności w formie aneksu. Protokół konieczności będzie załącznikiem do aneksu.

21. Środki ochrony prawnej

Środki ochrony prawnej określone w art. 179 Ustawy Pzp przysługują Wykonawcom, uczestnikom konkursu, a także innym podmiotom, jeżeli mają lub mieli interes w uzyskaniu danego zamówienia oraz ponieśli lub mogą ponieść szkodę w wyniku naruszenia przez Zamawiającego przepisów Ustawy Pzp.

21.1. Odwołanie

- a) Odwołanie przysługuje wyłącznie od niezgodnej z przepisami Ustawy Pzp czynności Zamawiającego podjętej w postępowaniu o udzielenie zamówienia lub zaniechania czynności, do której Zamawiający jest zobowiązany na podstawie Ustawy Pzp.
- b) Jeżeli wartość zamówienia jest mniejsza niż kwoty określone w przepisach wydanych na podstawie art. 11 ust. 8, odwołanie przysługuje wyłącznie wobec czynności:
 - 1) wyboru trybu negocjacji bez ogłoszenia, zamówienia z wolnej ręki lub zapytania o cenę,
 - 2) opisu sposobu dokonywania oceny spełniania warunków udziału w postępowaniu,
 - 3) wykluczenia odwołującego z postępowania o udzielenie zamówienia,
 - 4) odrzucenia oferty odwołującego.
- c) Odwołanie powinno wskazywać czynność lub zaniechanie czynności Zamawiającego, której zarzuca się niezgodność z przepisami Ustawy Pzp, zawierać zwięźle przytoczenie zarzutów, określać żądanie oraz wskazywać okoliczności faktyczne i prawne uzasadniające wniesienie odwołania.
- d) Odwołanie należy wnieść do Prezesa Krajowej Izby Odwoławczej w formie pisemnej albo elektronicznej opatrzonej bezpiecznym podpisem elektronicznym weryfikowanym za pomocą ważnego kwalifikowanego certyfikatu. Odwołanie wnosi się w terminach przewidzianych w Ustawie Pzp.
- e) Odwołujący przesyła kopie odwołania Zamawiającemu przed upływem terminu do wniesienia odwołania w taki sposób, aby mógł się on zapoznać z jego treścią przed upływem tego terminu. Domniemywa się, że Zamawiający mógł zapoznać się z treścią odwołania przed upływem terminu do jego wniesienia, jeżeli przesłanie jego kopii nastąpiło przed upływem terminu do jego wniesienia za pomocą jednego ze sposobów określonych w art. 27 ust. 2 Ustawy Pzp.
- f) Do odwołań stosuje się przepisy art. 179- 198 Ustawy Pzp.
- g) Wraz z wniesieniem odwołania Wykonawca wnosi wpis w wysokości i na zasadach określonych przepisami rozporządzenia Prezesa RM z dnia 15.03.2010 r. (Dz.U. Nr 41 poz. 238 z późn. zmianami.).

21.2. Skarga

- a) Na orzeczenie Izby stronom oraz uczestnikom postępowania odwoławczego przysługuje skarga do sądu.



Oznaczenie sprawy *12/1132/2014*

- b) W postępowaniu toczącym się wskutek wniesienia skargi stosuje się odpowiednio przepisy ustawy z dnia 17.11.1964 – Kodeks postępowania cywilnego o apelacji, jeżeli przepisy niniejszego rozdziału nie stanowią inaczej.
- c) Skargę wnosi się do sądu okręgowego właściwego dla siedziby albo miejsca zamieszkania Zamawiającego.
- d) Skarga wnoszona jest za pośrednictwem Prezesa Izby w terminie 7 dni od dnia doręczenia orzeczenia Izby, przesyłając jednocześnie jej odpis przeciwnikowi skargi. Złożenie skargi w placówce pocztowej operatora publicznego jest równoznaczne z jej wniesieniem.

Pozostałe informacje na ten temat znajdują się w Ustawie Pzp w Dziale VI Środki ochrony prawnej.

22. Ogłoszenia wyników postępowania

Wyniki postępowania zostaną ogłoszone zgodnie z wymogami Ustawy Pzp oraz w siedzibie Zamawiającego i na stronie internetowej: www.pw.edu.pl oraz www.meil.pw.edu.pl. Niezależnie od ogłoszenia wyników wszyscy Wykonawcy uczestniczący w postępowaniu o zamówienie publiczne zostaną powiadomieni w formie pisemnej.

23. Postanowienia dodatkowe

- 23.1 Wykonawca, którego oferta zostanie uznana za najkorzystniejszą, zobowiązany jest nie później niż do piątego dnia od uprawomocnienia się decyzji o wyborze jego oferty przedłożyć do wglądu Zamawiającemu:
 - a) jeżeli za najkorzystniejszą zostanie uznana oferta złożona przez Wykonawców wspólnie ubiegających się o udzielenie zamówienia - umowę regulującą współpracę tych podmiotów,
- 23.2 W przypadku nie przedłożenia przez Wykonawcę wymaganych dokumentów w terminie, o którym mowa w pkt. 23.1., umowa nie zostanie zawarta z winy Wykonawcy, wniesione wadium ulegnie przepadkowi, a ponadto Zamawiający będzie uprawniony do dochodzenia odszkodowania na zasadach ogólnych (za szkodę spowodowaną uchyleciem się od zawarcia umowy).

24. Postanowienia końcowe

Zasady udostępniania dokumentów Uczestnicy postępowania mają prawo wglądu do treści protokołu oraz ofert w trakcie prowadzonego postępowania z wyjątkiem dokumentów stanowiących załączniki do protokołu (jawne po zakończeniu postępowania) oraz stanowiących tajemnicę przedsiębiorstwa w rozumieniu przepisów o zwalczaniu nieuczciwej konkurencji i dokumentów lub informacji zastrzeżonych przez uczestników postępowania. Udostępnienie zainteresowanym odbywać się będzie wg poniższych zasad: Zamawiający udostępni wskazane dokumenty po złożeniu pisemnego wniosku Zamawiający wyznacza termin, miejsce oraz zakres udostępnianych dokumentów

- Zamawiający wyznaczy członka komisji, w którego obecności udostępnione zostaną dokumenty,
- Zamawiający umożliwi kopiowanie dokumentów nieodpłatnie,
- udostępnienie może mieć miejsce wyłącznie w siedzibie Zamawiającego oraz w czasie godzin jego urzędowania.

W sprawach nieuregulowanych zastosowanie mają przepisy Ustawy Pzp, Kodeks cywilny oraz Kodeks postępowania cywilnego.

25. Załączniki

Załączniki do Specyfikacji Istotnych Warunków Zamówienia:

- Załącznik nr 1 – Formularz Ofertowy
- Załącznik nr 1a oraz 1a cd.– Oświadczenie o przynależności do grupy kapitałowej z listą podmiotów należących do tej samej grupy kapitałowej
- Załącznik nr 2 – Szczegółowa kalkulacja ceny
- Załącznik nr 3 – Oświadczenie o spełnieniu warunków w postępowaniu
- Załącznik nr 4 – Oświadczenie o braku podstaw do wykluczenia
- Załącznik nr 5 – Doświadczenie Zawodowe
- Załącznik nr 6 – Podwykonawcy
- Załącznik nr 7 – Projekt Umowy
- Załącznik nr 8 – Szczegółowy Opis Przedmiotu Zamówienia



Oznaczenie sprawy 12/1132/2014

Stronę celowo pozostawiono pustą



Oznaczenie sprawy **12/1132/2014**

Załącznik nr 1

**FORMULARZ OFERTOWY WYKONAWCYW TRYBIE PRZETARGU
NIEOGRANICZONEGO O WARTOŚCI SZACUNKOWEJ PONIŻEJ **207 000 EURO****

Dane dotyczące Wykonawcy

Nazwa

Siedziba

Nr telefonu/faks

Nr NIP

Nr REGON

Dane dotyczące Zamawiającego

Politechnika Warszawska, Wydział Mechaniczny Energetyki i Lotnictwa, Instytut Techniki Lotniczej i Mechaniki Stosowanej,
ul. Nowowiejska 24, 00-665 Warszawa

Zobowiązania Wykonawcy

Zobowiązuję się wykonać przedmiot zamówienia:

.....
.....
.....

dla Instytutu Techniki Lotniczej i Mechaniki Stosowanej Wydziału Mechanicznego Energetyki i Lotnictwa Politechniki
Warszawskiej”

cena nettozł

(słownie:)

podatek VATzł

cena bruttozł

(słownie:)

Zgodnie z art. 22 ust. 1 ustawy z dnia 29 stycznia 2004 r. Prawo zamówień Publicznych z późniejszymi zmianami – Dz. U. z
2013 r. Nr 3, poz. 907 z późn. zm, oświadczam, że:

- posiadam uprawnienia do wykonywania określonej działalności lub czynności, jeżeli ustawy nakładają obowiązek posiadania takich uprawnień
- posiadam niezbędną wiedzę i doświadczenie oraz potencjał techniczny, a także dysponuję osobami zdolnymi do wykonania zamówienia
- znajduję się w sytuacji ekonomicznej i finansowej zapewniającej wykonanie zamówienia
- nie podlegam wykluczeniu z postępowania o udzielenie zamówienia na mocy art. 24 ust. Prawo zamówień publicznych

Zgodnie z załączoną do oferty szczegółową kalkulacją ceny.

- Informuję, że zapoznałem/łam się ze SIWZ. Do dokumentów postępowania nie wnoszę zastrzeżeń.
- Informuję, że uważam się za związanego/ną niniejszą ofertą w okresie wskazanym w SIWZ, tj. 30 dni, a w przypadku wygrania postępowania o zamówienie do zawarcia umowy w wyznaczonym przez Zamawiającego terminie.
- Zobowiązuję się do wykonania zamówienia w terminie **16 tygodni** od daty podpisania Umowy.
- Akceptuję warunki płatności określone przez Zamawiającego w **SIWZ 12/1132/2014**.
- Zobowiązuję się do udzielenia gwarancji zgodnie z SIWZ.

(miejscowość, data)

(imię i nazwisko)

podpis uprawnionego przedstawiciela Wykonawcy



Oznaczenie sprawy 12/1132/2014

Stronę celowo pozostawiono pustą



Oznaczenie sprawy 12/1132/2014

Załącznik nr 1 a

Wykonawca, wraz z ofertą, składa listę podmiotów należących do tej samej grupy kapitałowej, o której mowa w art. 24 ust. 2 pkt 5, albo informację o tym, że nie należy do grupy kapitałowej, według wzoru stanowiącego załącznik nr 1d do formularza oferty.

<p>(pieczęć Wykonawcy/Wykonawców)</p>	<p style="text-align: center;">OŚWIADCZENIE</p>
---------------------------------------	--

Składając ofertę w przetargu nieograniczonym na **przeniesienie tunelu transonicznego i modernizację przestrzeni pomiarowej** w związku z realizacją projektu „Modernizacja i budowa nowej infrastruktury naukowo badawczej Wojskowej Akademii Technicznej i Politechniki Warszawskiej na potrzeby wspólnych numeryczno-doświadczalnych badań lotniczych silników turbinowych” Nr POIG.02.02.00-14-022/09” dla Instytutu Techniki Lotniczej i Mechaniki Stosowanej Wydziału Mechanicznego Energetyki i Lotnictwa Politechniki Warszawskiej

oświadczamy, że:

w związku z art. 26 ust. 2d ustawy z dnia 29 stycznia 2004 r. Prawo zamówień publicznych, oświadczamy, że

- 1.należymy do grupy kapitałowej i składamy listę podmiotów należących do tej samej grupy kapitałowej *
- 2.nie należymy do grupy kapitałowej*

* niepotrzebne skreślić

_____ dnia ____ . ____ .2014 r.

(podpis Wykonawcy/Wykonawców)

.....
(pieczęć wykonawcy)



Oznaczenie sprawy *12/1132/2014*

załącznik nr 1a cd

W związku z art. 26 ust. 2d ustawy z dnia 29 stycznia 2004 r. Prawo zamówień publicznych, załączam poniższą listę podmiotów należących do tej samej grupy kapitałowej.

Lista podmiotów należących do tej samej grupy kapitałowej

Lp.	Nazwa firmy	Siedziba firmy	Nr. KRS
1			

....., dnia2014 r.

.....
(podpis i pieczęć upoważnionego przedstawiciela wykonawcy)



Oznaczenie sprawy 12/1132/2014

Załącznik nr 2

SZCZEGÓŁOWA KALKULACJA CENY

Data: Nazwa Wykonawcy:

.....

..... Siedziba Wykonawcy:

.....

.....

Lp	Nazwa oferowanej usługi zgodnej ze specyfikacją techniczną	Cena jedn. netto	Ilość	Wartość netto	Stawka VAT	Wartość brutto
1						
2						
3						
4						
	OGÓŁEM					

Wyliczoną wartość zamówienia z poz. OGÓŁEM należy przenieść do formularza ofertowego.

Imiona i nazwiska osób uprawnionych do reprezentowania Wykonawcy

Czytelne podpisy osób uprawnionych do reprezentowania Wykonawcy



Oznaczenie sprawy 12/1132/2014

Stronę celowo pozostawiono pustą



Oznaczenie sprawy 12/1132/2014

Załącznik nr 3

<p>(pieczęć Wykonawcy/Wykonawców)</p>	<p>OŚWIADCZENIE O SPEŁNIANIU WARUNKÓW OKREŚLONYCH W ART. 22 UST. 1 USTAWY</p>
---------------------------------------	--

Składając ofertę w przetargu nieograniczonym na: **Przeniesienie tunelu transonicznego i modernizację przestrzeni pomiarowej** w związku z realizacją projektu „Modernizacja i budowa nowej infrastruktury naukowo badawczej Wojskowej Akademii Technicznej i Politechniki Warszawskiej na potrzeby wspólnych numeryczno-doświadczalnych badań lotniczych silników turbinowych” Nr POIG.02.02.00-14-022/09”

oświadczamy, że:

spełniamy warunki dotyczące:

1. posiadania uprawnień do wykonania działalności lub czynności związanych z realizacją niniejszego zamówienia, jeżeli przepisy prawa nakładają obowiązek ich posiadania,
2. posiadania wiedzy i doświadczenia,
3. dysponowania odpowiednim potencjałem technicznym i osobami zdolnymi do wykonania zamówienia,
4. sytuacji ekonomicznej i finansowej.

_____ dnia __. __.2014 r.

(podpis Wykonawcy/Wykonawców)



Oznaczenie sprawy 12/1132/2014

Stronę celowo pozostawiono pustą



Oznaczenie sprawy 12/1132/2014

Załącznik nr 4

<p>(pieczęć Wykonawcy/Wykonawców)</p>	<p>OŚWIADCZENIE O BRAKU PODSTAW DO WYKLUCZENIA</p>
---------------------------------------	---

Składając ofertę w przetargu nieograniczonym na: **Przeniesienie tunelu transonicznego i modernizację przestrzeni pomiarowej w związku z realizacją projektu „Modernizacja i budowa nowej infrastruktury naukowo badawczej Wojskowej Akademii Technicznej i Politechniki Warszawskiej na potrzeby wspólnych numeryczno-doświadczalnych badań lotniczych silników turbinowych” Nr POIG.02.02.00-14-022/09** oświadczamy, że:

brak jest podstaw do wykluczenia nas z przedmiotowego postępowania o udzielenie zamówienia na podstawie art. 24 ust. 1 ustawy z dnia 29.01.2004 r. Prawo zamówień publicznych (Dz. U. z 2013r. Nr 3, poz. 907)

_____ dnia __. __.2014 r.

(podpis Wykonawcy/Wykonawców)



**INNOWACYJNA
GOSPODARKA**
NARODOWA STRATEGIA SPÓJNOŚCI

UNIA EUROPEJSKA
EUROPEJSKI FUNDUSZ
ROZWOJU REGIONALNEGO



Oznaczenie sprawy *12/1132/2014*

Stronę celowo pozostawiono pustą



Oznaczenie sprawy 12/I132/2014

Załącznik nr 5

(pieczęć Wykonawcy/Wykonawców)	DOŚWIADCZENIE ZAWODOWE
--------------------------------	-------------------------------

Składając ofertę w przetargu nieograniczonym na: **przeniesienie tunelu transonicznego i modernizację przestrzeni pomiarowej w związku z realizacją projektu „Modernizacja i budowa nowej infrastruktury naukowo badawczej Wojskowej Akademii Technicznej i Politechniki Warszawskiej na potrzeby wspólnych numeryczno doświadczalnych badań lotniczych silników turbinowych” Nr POIG.02.02.00-14-022/09”**

oświadczamy, że reprezentowana przez nas firma zrealizowała (rozpoczęła i zakończyła) w ciągu ostatnich 3 lat tj. od _____ do _____ następujące zamówienia rodzajowo i finansowo porównywalne z zakresem niniejszego przetargu:

Nazwa i adres Zamawiającego/ Odbiorcy	Wartość zamówienia wykonanego przez Wykonawcę	Przedmiot zamówienia	Czas realizacji	
			początek	koniec
1	2	3	4	5

Załączam dokumenty potwierdzające należyte wykonanie wyszczególnionych w tabeli zamówień.

_____ dnia __. __. 2014 r.

(podpis Wykonawcy/Wykonawców)



**INNOWACYJNA
GOSPODARKA**
NARODOWA STRATEGIA SPÓJNOŚCI

UNIA EUROPEJSKA
EUROPEJSKI FUNDUSZ
ROZWOJU REGIONALNEGO



Oznaczenie sprawy *12/1132/2014*

Stronę celowo pozostawiono pustą



Oznaczenie sprawy 12/1132/2014

Załącznik nr 6

<i>(pieczęć Wykonawcy/Wykonawców)</i>	PODWYKONAWCY
---------------------------------------	---------------------

Składając ofertę w przetargu nieograniczonym na: **przeniesienie tunelu transonicznego i modernizację przestrzeni pomiarowej w związku z realizacją projektu „Modernizacja i budowa nowej infrastruktury naukowo badawczej Wojskowej Akademii Technicznej i Politechniki Warszawskiej na potrzeby wspólnych numeryczno doświadczalnych badań lotniczych silników turbinowych” Nr POIG.02.02.00-14-022/09”**

oświadczamy, że do realizacji niniejszego zamówienia zaangażujemy Podwykonawców, którzy będą realizowali następujący zakres prac:

Lp.	Wartość zamówienia wykonywanego przez Podwykonawcę	Zakres robót
1	2	3

_____ dnia __. __. 2014 r.

(podpis Wykonawcy/Wykonawców)



**INNOWACYJNA
GOSPODARKA**
NARODOWA STRATEGIA SPÓJNOŚCI

UNIA EUROPEJSKA
EUROPEJSKI FUNDUSZ
ROZWOJU REGIONALNEGO



Oznaczenie sprawy *12/1132/2014*

Stronę celowo pozostawiono pustą



Oznaczenie sprawy 12/1132/2014

Załącznik nr 7

PROJEKT UMOWY NR

W dniu w Warszawie, pomiędzy : zwaną dalej „Wykonawcą”, wpisaną do pod numerem....., prowadzonego przez, NIP:, Regon

a

Politechniką Warszawską, Wydziałem Mechanicznym Energetyki i Lotnictwa, Instytutem Techniki Lotniczej i Mechaniki Stosowanej, 00-665 Warszawa, ul. Nowowiejska 24, zwaną dalej „Zamawiającym”, reprezentowaną przez:

Dziekana Wydziału Mechanicznego Energetyki i Lotnictwa Politechniki Warszawskiej prof. dr. hab. inż. Jerzego Banaszka,

W wyniku przeprowadzenia postępowania o udzielenie zamówienia publicznego - zgodnie z art. 39 ustawy Prawo Zamówień Publicznych w trybie przetargu nieograniczonego nr 12/1132/2014 na **„Przeniesienie tunelu transonicznego i modernizację przestrzeni pomiarowej w związku z realizacją projektu „Modernizacja i budowa nowej infrastruktury naukowo badawczej Wojskowej Akademii Technicznej i Politechniki Warszawskiej na potrzeby wspólnych numeryczno doświadczalnych badań lotniczych silników turbinowych” Nr POIG.02.02.00-14-022/09”** strony zawierają umowę następującej treści:

§ 1

1. Przedmiotem niniejszej umowy jest.: **„Przeniesienie tunelu transonicznego i modernizacja przestrzeni pomiarowej w związku z realizacją projektu „Modernizacja i budowa nowej infrastruktury naukowo badawczej Wojskowej Akademii Technicznej i Politechniki Warszawskiej na potrzeby wspólnych numeryczno doświadczalnych badań lotniczych silników turbinowych” Nr POIG.02.02.00-14-022/09.”**
2. Szczegółowy opis przedmiotu zamówienia zawiera oferta z dnia..... Stanowi ona integralną część umowy.
3. W ramach dostawy i montażu przedmiotu zamówienia w miejscu wskazanym przez Zamawiającego.
4. Wykonawca potwierdza, iż przed podpisaniem niniejszej umowy, przy zachowaniu najwyższej staranności zapoznał się z dokumentacją przetargową oraz dokonał wizji lokalnej miejsca usytuowania urządzeń będącego przedmiotem zamówienia, a także poznał istniejący stan faktyczny oraz stan przygotowania miejsca pod instalację urządzenia będącego przedmiotem niniejszej umowy, nie zgłasza zastrzeżeń i zobowiązuje się wykonać przedmiot umowy w zakresie rzeczowym zgodnym z dokumentacją i za cenę umowną.
5. Wykonawca jest zobowiązany, za wynagrodzeniem ryczałtowym określonym w **§ 3 ust. 1**, do wykonania z należytą starannością wszelkich robót i czynności niezbędnych dla zrealizowania przedmiotu umowy, o którym mowa w **ust. 1**, w celu przekazania Zamawiającemu w pełni sprawnego urządzenia pozbawionego wad technicznych i prawnych.
6. Wykonawca oświadcza, że spełnia warunki określone w art. 22, ust. 1 Prawo Zamówień Publicznych.
7. Wykonawca ponosić będzie pełną odpowiedzialność za wszelkie szkody powstałe bezpośrednio lub pośrednio po stronie Zamawiającego, wynikłe z tytułu nieprawdziwości powyższego oświadczenia.



Oznaczenie sprawy *12/I132/2014*

§ 2

1. Termin rozpoczęcia realizacji Umowy rozpoczyna się z dniem jej podpisania, a termin zakończenia upływa dnia, po upływie 16 tygodni od dnia podpisania Umowy.
2. Urządzenie zaopatrzone w Dokumentację Techniczno - Ruchową oraz pisemne oświadczenie o jego zgodności z umową, wymogami prawa obowiązującymi na terytorium Rzeczypospolitej Polskiej, zasadami współczesnej wiedzy technicznej oraz w stanie kompletnym z punktu widzenia celu, któremu ma służyć, zostanie przedstawione Zamawiającemu w Jego siedzibie, w celu dokonania odbioru w okresie do 16 tygodni od daty podpisania Umowy, celem zgłoszenia uwag; Zamawiający w terminie do 15 dni roboczych (z wyłączeniem sobót, niedziel i świąt) od daty przekazania winien zgłosić uwagi i zastrzeżenia do otrzymanego projektu,
3. Zamawiający w terminie do 15 dni roboczych (z wyłączeniem sobót, niedziel i świąt) od daty przekazania winien zgłosić uwagi i zastrzeżenia do tunelu przedstawionego do odbioru.
4. Po otrzymaniu uwag i zastrzeżeń Wykonawca będzie zobowiązany do ich uwzględnienia i/lub wyjaśnienia oraz przedstawienia zmodyfikowanego urządzenia w terminie kolejnych 10 dni roboczych, jeżeli będzie to technicznie możliwe.
5. Po otrzymaniu zmodyfikowanego urządzenia Zamawiający będzie miał prawo jego ponownego sprawdzenia i analizy. W przypadku ponownego zgłoszenia uwag i zastrzeżeń w formie pisemnej postanowienia ust. 3 powyżej będą miały odpowiednie zastosowanie.
6. W przypadku poinformowania Wykonawcy przez Zamawiającego o braku uwag lub zastrzeżeń do realizacji pracy oraz przekazaniu urządzenia, Strony podpiszą protokół odbioru końcowego („Protokół odbioru końcowego”). Faktura zostanie wystawiona na podstawie Protokołu odbioru (częściowych i końcowego).

§ 3

1. Z tytułu wykonania niniejszej Umowy Wykonawca otrzyma od Zamawiającego łączne wynagrodzenie ryczałtowe w wysokości netto zł (słownie: ... netto) + podatek VAT 23% - brutto złotych, (słownie: ...), („Wynagrodzenie”) w całości lub w ratach określonych w ramowym harmonogramie rzeczowo-finansowym zadania, stanowiącym załącznik do niniejszej umowy.
2. Do zatwierdzania Protokołu odbioru końcowego znajdują zastosowanie zasady opisane w § 2.
3. Strony ustalają, że Wynagrodzenie wskazane w **ust. 1** powyżej stanowi całe i kompletne wynagrodzenie należne Wykonawcy z tytułu zawarcia i wykonania niniejszej Umowy.
4. Płatności będą dokonywane przelewem bankowym na konto bankowe Wykonawcy określone w fakturze. Za dzień płatności będzie uważany dzień, w którym Zamawiający złoży ważne i skuteczne polecenie przelewu całej odpowiedniej kwoty na wskazany rachunek bankowy Wykonawcy.
5. Wykonawca zobowiązuje się do wykonania na żądanie Zamawiającego zamówień uzupełniających, o których mowa w art. 67 ust. 1 pkt 6 ustawy Prawo zamówień publicznych.
6. Zamówienia uzupełniające będą wykonywane na podstawie odrębnych umów, odwołujących się do niniejszej Umowy i zawierających regulacje w zakresie praw i obowiązków Stron nie pozostające w sprzeczności z niniejszą Umową, za wynagrodzeniem umownym.

§ 4

1. Wykonawca zapłaci Zamawiającemu kary umowne:
 - 1) za każdy dzień zwłoki w wykonania przedmiotu niniejszej umowy – w wysokości 0,1% kwoty stanowiącej wynagrodzenie umowne, określone w § 3 **ust. 1** bez VAT,
 - 2) za każdy dzień zwłoki, liczonego od upływu odpowiedniego terminu, nie krótszego niż siedem dni roboczych, wyznaczonego na usunięcie wad stwierdzonych przy odbiorze lub ujawnionych w



Oznaczenie sprawy **12/1132/2014**

- okresie rękojmi za wady – w wysokości 0,1% kwoty łącznego wynagrodzenia ryczałtowego określonej w **§ 3 ust. 1** bez VAT,
- 3) za odstąpienie od umowy z przyczyn zależnych od Wykonawcy – w wysokości 10% kwoty łącznego wynagrodzenia ryczałtowego określonej w **§ 3 ust. 1** bez VAT.
- Zamawiający tylko jeden raz wezwie Wykonawcę do niezwłocznego usunięcia wad i usterek, stwierdzonych podczas odbioru, albo w okresie rękojmi. Jeżeli, pomimo uzgodnienia terminu usunięcia stwierdzonych wad lub usterek Wykonawca nie przystąpi do napraw lub tych napraw nie dokona albo dokona ich nieprawidłowo, Zamawiający może użyć zabezpieczenia należytego wykonania umowy, w celu pokrycia swoich roszczeń.
 - W przypadku niedotrzymania przez Wykonawcę, z przyczyn leżących po jego stronie, terminu zakończenia realizacji niniejszej umowy, o którym mowa w **§ 2 ust. 1**, poza karami wymienionymi w **ust. 1**, zamawiający ma prawo żądać odszkodowania uzupełniającego na zasadach ogólnych.
 - Obie strony niniejszej umowy tj.: Zamawiający i Wykonawca zastrzegają sobie prawo do dochodzenia od drugiej strony umowy odszkodowania uzupełniającego, przenoszącego wysokość zastrzeżonych kar umownych do wysokości rzeczywiście poniesionej szkody.
 - Odpowiedzialność Stron z niniejszej umowy wyłączają jedynie zdarzenia siły wyższej, których nie można było przewidzieć i którym nie można było zapobiec.

§ 5

- Osobami odpowiedzialnymi za kontakty w sprawach bieżących są:
 - ze strony Zamawiającego **dr inż. Zbigniew Nosal**
 - ze strony Wykonawcy:
- Osobami odpowiedzialnymi za odbiór przedmiotu zamówienia są:
 - ze strony Zamawiającego
 - dr inż. Rafał Dalewski**
 - dr inż. Zbigniew Nosal,**
 -
 - ze strony Wykonawcy:

§6

Wykonawca udzieli Zamawiającemu gwarancji na przedmiot umowy zgodnie z ofertą.

§ 7

- Wykonawca wnosi, w dniu zawarcia umowy, zabezpieczenie należytego wykonania umowy w wysokości w wysokości: 2.500,00 (słownie: dwa tysiące pięćset złotych). Zabezpieczenie służy pokryciu roszczeń Zamawiającego, w ramach rękojmi za wady, z tytułu niewykonania lub nienależytego wykonania umowy.
- Strony ustalają, że wniesione zabezpieczenie należytego wykonania umowy stanowi gwarancję zgodnego z umową i należytego wykonania przedmiotu umowy (ta część zabezpieczenia, o równowartości kwoty 2.500,00 PLN (słownie: dwa tysiące pięćset złotych) znajduje się w dyspozycji Zamawiającego przez okres upływający w 30. dniu po zakończeniu końcowego odbioru).
- Zabezpieczenie wniesione w pieniądzu Zamawiający zwróci wraz z odsetkami wynikającymi z umowy oprocentowanego rachunku bankowego, na którym było ono przechowywane, pomniejszone o koszt prowadzenia tego rachunku oraz prowizji bankowej za przelew pieniędzy na rachunek bankowy Wykonawcy.
- Zamawiający wstrzyma się ze zwrotem części zabezpieczenia należytego wykonania umowy, o której mowa w **ust. 2**, w przypadku kiedy Wykonawca nie usunął w terminie stwierdzonych w trakcie odbioru wad lub jest w trakcie usuwania tych wad.



Oznaczenie sprawy *12/1132/2014*

§ 8

1. Każda ze Stron ponosi swoje własne koszty i wydatki oraz honoraria i wydatki swoich doradców i przedstawicieli, poniesione w związku z zawarciem i wykonaniem niniejszej Umowy.
2. Wszystkie zawiadomienia, które są wymagane lub dozwolone przez niniejszą Umowę będą uważane za właściwie doręczone, jeżeli zostaną doręczone (a) do rąk własnych, (b) przesłane pocztą kurierską lub listem poleconym (za zwrotnym poświadczeniem odbioru), lub (c) jeśli przesłane faksem (za zwrotnym poświadczeniem odbioru), (d) pocztą elektroniczną, z tym jednakże, że kopia jakiegokolwiek wiadomości przesłanej faksem lub pocztą elektroniczną zostanie niezwłocznie przesłana jednym ze sposobów przewidzianych w punktach (a) i (b).
3. Jakiegokolwiek zawiadomienie lub inna korespondencja będzie uważana za doręczoną w dacie doręczenia, zgodnie z przepisami prawa polskiego. Doręczenia pod wskazane wyżej adresy będzie uznane za skuteczne, chyba, że odpowiednia strona w drodze powiadomienia doręzonego pozostałym stronom zgodnie z niniejszym ust. 2 poinformuje uprzednio o zmianie swego adresu.

§ 9

Bez pisemnej zgody Zamawiającego Wykonawca nie ma prawa cesji ani przelewu wierzytelności wynikających z niniejszej Umowy na osobę trzecią (art.509 Kodeksu cywilnego).

§ 10

1. Zamawiający przewiduje możliwość dokonania zmian postanowień umowy – zgodnie z art. 144 ust. 1 Ustawy Pzp, za zgodą obu stron.
2. Zamawiający przewiduje możliwość zmian postanowień zawartej umowy w stosunku do treści oferty, na podstawie, której dokonano wyboru Wykonawcy, w przypadku wystąpienia, co najmniej jednej z okoliczności wymienionej poniżej, z uwzględnieniem podawanych warunków ich wprowadzenia.
 - 1) Zmiana terminu realizacji umowy:
 - a) wykonanie zamówienia w określonym terminie nie leży w interesie Zamawiającego,
 - b) działania siły wyższej uniemożliwiającej wykonanie umowy w określonym pierwotnie terminie,
 - c) realizacja w drodze odrębnej umowy prac powiązanych z przedmiotem niniejszej umowy, wymuszającej konieczność skoordynowania prac i uwzględnienia wzajemnych powiązań,
 - d) zmiany będące następstwem okoliczności będącej po stronie Zamawiającego, a w szczególności konieczność usunięcia udokumentowanych błędów. W przypadku wystąpienia ww. okoliczności – termin wykonania umowy może ulec odpowiedniemu przedłużeniu, o czas niezbędny do zakończenia wykonywania jej przedmiotu w sposób należyty, nie dłużej jednak niż okres trwania tych okoliczności,
 - e) pojawienie się na rynku materiałów lub urządzeń nowej generacji albo nowych technologii wykonania zaprojektowanych robót pozwalających na zaoszczędzenie kosztów realizacji przedmiotu umowy lub kosztów eksploatacji wykonanego przedmiotu umowy,
 - 2) Zmiany osobowe:
 - a) zmiana osób, przy pomocy których Wykonawca realizuje przedmiot umowy,
 - 3) Pozostałe zmiany:
 - a) zmiana sposobu rozliczania umowy lub dokonywania płatności na rzecz Wykonawcy na skutek zmian zawartej przez Zamawiającego umowy o dofinansowanie projektu lub wytycznych dotyczących realizacji projektu,
 - b) rezygnacja przez Zamawiającego z realizacji części przedmiotu umowy – w takim przypadku wynagrodzenie przysługujące Wykonawcy zostanie pomniejszone, przy czym Zamawiający zapłaci za wszystkie spełnione świadczenia oraz udokumentowane koszty, które Wykonawca poniósł w związku z wynikającymi z umowy planowanymi świadczeniami,
 - c) odstąpienie od realizacji przedmiotu umowy jeżeli z powodu nadzwyczajnej zmiany stosunków jej realizacja byłaby połączona z nadmiernymi trudnościami albo groziłby jednej ze stron rażąca strata, czego strony nie przewidziały przy zawarciu umowy. Za rażąca strata



Oznaczenie sprawy *12/1132/2014*

- należy w tym przypadku uznać stratę w wysokości, o której mowa w art. 397 Kodeksu spółek handlowych,
- d) inne niż wymieniona „siła wyższa” zdarzenie zewnętrzne, niemożliwe do przewidzenia i do zapobieżenia uniemożliwiające wykonanie przedmiotu umowy zgodnie z SIWZ i dokumentacją.
 - e) nie stanowi zmiany umowy w rozumieniu art. 144 ustawy Prawo zamówień publicznych zmiana danych związanych z obsługą administracyjno-organizacyjną umowy (np. zmiana nr rachunku bankowego) oraz zmiany danych teleadresowych i zmiany osób wskazanych do kontaktów między stronami.
3. Przez istotne zmiany umowy Zamawiający rozumie takie zmiany, które w postępowaniu przed udzieleniem umożliwiałyby złożenie innej znacząco odmiennej, ważnej oferty, jak również umożliwiałyby dopuszczenie innych Wykonawców. Katalog istotnych zmian umożliwiających zmianę zawartej umowy przewiduje ust 2.
 4. W przypadku wystąpienia szczególnie istotnych nieściśłości wymagających uzupełnienia, poprawy lub interpretacji dokumentacji projektowej będącej podstawą do realizacji przedmiotowego zamówienia, termin określony w §2, pkt. 1 może, za obopólną zgodą Stron, zostać wydłużony o czas konieczny do wprowadzenia stosownych modyfikacji dokumentacji projektowej, jednak nie więcej niż o 5 tygodni łącznie na wszystkie stwierdzone okoliczności tego rodzaju.
 5. Warunkiem wprowadzenia zmian zawartej umowy jest sporządzenie podpisanego przez Strony Protokołu konieczności określającego przyczyny zmian oraz potwierdzającego wystąpienie (odpowiednio) co najmniej jednej z okoliczności wymienionych w ust. 2. Protokół konieczności będzie załącznikiem do aneksu do niniejszej umowy.
 6. Nieistotne zmiany zawartej umowy będą sporządzone pisemnie, po sporządzeniu Protokołu Konieczności w formie aneksu. Protokół konieczności będzie załącznikiem do aneksu do niniejszej umowy.
 7. Wykonawca nie może bez pisemnej zgody Zamawiającego dokonać żadnej cesji praw związanych z realizacją niniejszej umowy.

§ 11

1. W sprawach nieuregulowanych niniejszą umową mają zastosowanie przepisy ustawy Prawo zamówień publicznych, Kodeksu cywilnego oraz Kodeksu postępowania cywilnego.
2. Wszelkie zmiany lub uzupełnienia niniejszej Umowy mogą nastąpić za zgodą Stron w formie pisemnego aneksu pod rygorem nieważności.
3. Spory mogące wynikać z realizacji niniejszej umowy będą rozstrzygnięte przez Sąd właściwy dla siedziby Zamawiającego.
4. Strony powinny dążyć do polubownego rozwiązywania sporów, we szczególności do zawezwania do próby ugody określonej przepisami 184-186 Kodeksu postępowania cywilnego.
5. W razie powstania sporu związanego z wykonaniem niniejszej umowy, Zamawiający zobowiązany jest do wyczerpania postępowania reklamacyjnego, kierując swoje roszczenia do Wykonawcy. Jeżeli Wykonawca odmówi uznania roszczenia lub nie udzieli odpowiedzi w terminie 21 od daty zgłoszenia roszczeń, Zamawiający może zwrócić się do sądu.
6. Niniejszą umowę sporządzono w dwóch (2) jednobrzmiących egzemplarzach po jednym (1) egzemplarzu dla każdej ze Stron.

§ 12

1. Zamawiający i Wykonawca będą mogli wypowiedzieć zawartą umowę, a następnie odstąpić od jej realizacji, jeżeli druga strona w sposób podstawowy narusza postanowienia niniejszej umowy, powodując tym samym utratę zasadniczych korzyści, jakie mogą być osiągnięte w wyniku jej realizacji.
2. Zamawiający może odstąpić od umowy, jeżeli:
 - 1) Wykonawca pomimo uprzednich pisemnych zastrzeżeń Zamawiającego uparcie nie wykonuje usług zgodnie z warunkami umownymi lub w rażąco sposób zaniedbuje zobowiązania umowne,



Oznaczenie sprawy 12/I132/2014

- 2) Wykonawca zaniechał realizacji bez żadnej uzasadnionej przyczyny,
 - 3) Wykonawca nie dotrzymał warunków określonych w SIWZ i ofercie,
 - 4) nastąpiła upadłość Wykonawcy lub Wykonawca przystąpił do likwidacji swojej firmy, z wyjątkiem likwidacji przeprowadzonej w celu przekształcenia,
 - 5) Wykonawca do realizacji zamówienia nie stosuje surowców i materiałów wskazanych w ofercie lub odmawia podania świadectwa pochodzenia towaru.
 - 6) realizacja zadania nie leży w interesie publicznym.
3. W przypadkach opisanych w ust. 2, pkt 1) – 6) Zamawiający może odstąpić od umowy bez konieczności wypłaty jakichkolwiek odszkodowań i konieczności ponoszenia dalszych kosztów.
 4. Odstąpienie od umowy powinno nastąpić w formie pisemnej pod rygorem nieważności takiego oświadczenia i powinno zawierać uzasadnienie.
 5. W przypadku odstąpienia od umowy Wykonawcę i Zamawiającego zobowiązuje się w terminie **7** dni od daty odstąpienia do sporządzenia szczegółowego protokołu usługi w toku, wg stanu na dzień odstąpienia.
 6. W razie wypowiedzenia umowy przez którąkolwiek ze stron wykonane usługi oraz materiały opłacone przez Zamawiającego będą uważane za jego własność.
 7. Jeżeli umowa zostanie wypowiedziana, Wykonawca powinien natychmiast wstrzymać realizację usługi.

WYKAZ ZAŁĄCZNIKÓW STANOWIĄCYCH INTEGRALNE CZĘŚCI UMOWY:

- 1) Dokumentacja postępowania prowadzonego w trybie przetargu nieograniczonego w efekcie, którego doszło do podpisania niniejszej Umowy,
- 2) Ramowy harmonogram rzeczowo – finansowy,
- 3) Oferta Wykonawcy z dnia

WYKONAWCA

ZAMAWIAJĄCY



**INNOWACYJNA
GOSPODARKA**
NARODOWA STRATEGIA SPÓJNOŚCI

UNIA EUROPEJSKA
EUROPEJSKI FUNDUSZ
ROZWOJU REGIONALNEGO



Oznaczenie sprawy *12/1132/2014*

Stronę celowo pozostawiono pustą



Oznaczenie sprawy 12/1132/2014

Załącznik 8

Szczegółowy Opis Przedmiotu Zamówienia

Przedmiotem zamówienia jest **Przeniesienie tunelu transonicznego i modernizacja przestrzeni pomiarowej** w związku z realizacją projektu „Modernizacja i budowa nowej infrastruktury naukowo badawczej Wojskowej Akademii Technicznej i Politechniki Warszawskiej na potrzeby wspólnych numeryczno-doświadczalnych badań lotniczych silników turbinowych” Nr POIG.02.02.00-14-022/09”, zgodnie z przedstawionym poniżej opisem.

Termin dostawy: Zakończenie dostawy powinno nastąpić nie później niż do 16 tygodni od dnia podpisania Umowy.

Tunel transoniczny

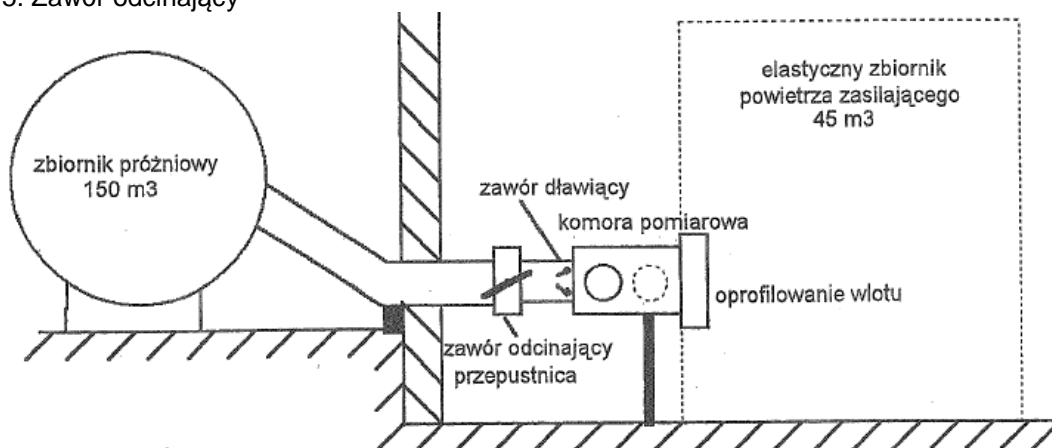
Tunel transoniczny (rys 1 - 4) był eksploatowany od roku 1994 i został zdemontowany na czas prac budowlanych. Zakres prac budowlanych wymagał wielokrotnego przenoszenia elementów tunelu i ich przechowywanie w niekorzystnych warunkach. Nie stwierdzono uszkodzeń, ale może się to okazać na etapie montażu. W tym celu wskazane jest dokładne zapoznanie się ze stanem faktycznym w czasie organizowanego spotkania z Wykonawcami.

Zasada działania

Tunel działa na zasadzie zasysania powietrza ze zbiornika elastycznego do zbiornika próżniowego poprzez komorę pomiarową (rys.1 i 2). W zbiorniku elastycznym przygotowuje się odpowiednie parametry powietrza przepływającego przez tunel (wilgotność, temperatura, itp). Opróżnianie zbiornika elastycznego powinno zapewniać stałe ciśnienie spiętrzenia równe ciśnieniu otoczenia poprzez jego łatwe składanie się w harmonijkę w trakcie pracy. Przepływ uruchamiany jest otwarciem szybkiego zaworu odcinającego, zaś parametry przepływu w komorze pomiarowej sterowane są poprzez wcześniejsze odpowiednie ustawienie zaworu dławiącego. Robocze ciśnienie w komorze pomiarowej zależy od nastawionej prędkości przepływu i jest rzędu połowy ciśnienia atmosferycznego (podciśnienie).

Budowa tunelu (poczynając od wlotu powietrza rys 1):

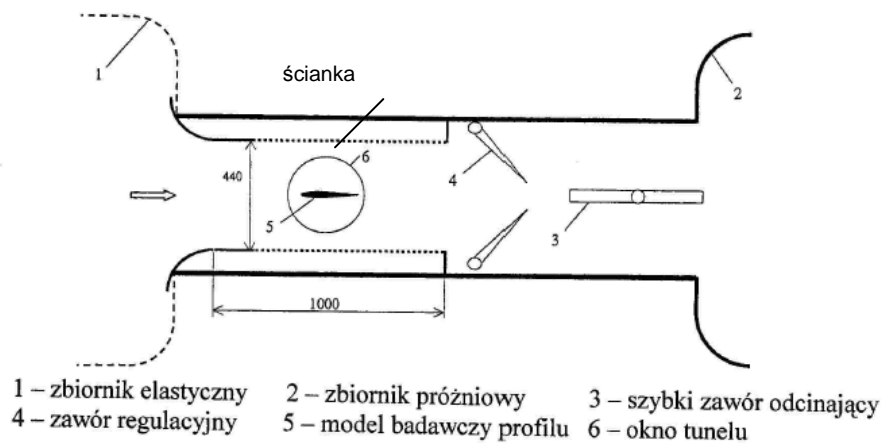
1. Zbiornik elastyczny
2. Dysza wlotowa o regulowanej wysokości z układem mocowania do zbiornika
3. Komora pomiarowa o ściankach przepuszczalnych i regulowanej wysokości 300-450 mm
4. Zawór dławiący
5. Zawór odcinający



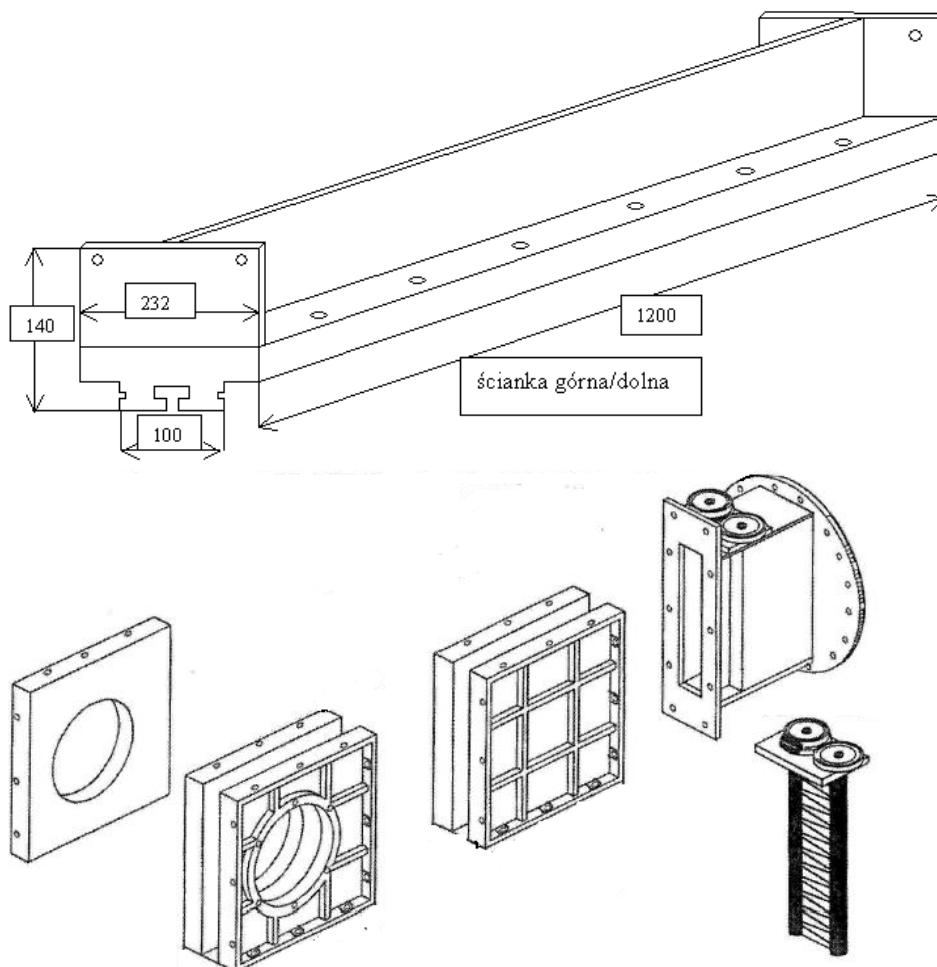


Oznaczenie sprawy 12/1132/2014

Rys. 1 Schemat przepływu tunelu transonicznego



Rys. 2 Zasada działania tunelu



Rys. 3 Główne elementy składowe tunelu



Oznaczenie sprawy 12/1132/2014



Rys. 3 b Widok płyt bocznych, zbiornika elastycznego oraz starego zaworu dławiącego



Rys. 3 c Widok ścianki górnej i dolnej tunelu, ścianek przepuszczalnych dyszy komory pomiarowej oraz elementy starej dyszy wlotowej górny i dolny

Elementy składowe tunelu rys 3:

- cztery płyty boczne aluminiowe PA 9 600x600x65 mm rys.3
- ścianka dolna i górna tunelu do montażu płyt bocznych (stal) rys. 3 i 5
- dwie ścianki szczelinowe dyszy komory pomiarowej (aluminium) ze śrubami montażowymi do ścianki dolnej i górnej tunelu rys. 6, 6 b
- zbiornik elastyczny ok. 45 m³ rys.4,8
- dwie ramy do podwieszania i podciągania zbiornika rys. 8
- podpora tunelu (na zdjęciu rys. 4 w prawym dolnym rogu) oraz 3 b
- zestaw śrub montażowych
- elementy starej dyszy wlotowej rys. 3 c, 7
- zawór dławiący (widoczny na rys.3 będzie wymieniony na nowy) wg. dołączonego projektu



Oznaczenie sprawy 12/1132/2014



Rys. 4 Widok tunelu wraz z podłączonym zbiornikiem elastycznym

Zestawienie prac w ramach ogłoszonego przetargu:

Poniższe zestawienie i omówienie prac w ramach przetargu jest ilustrowane rysunkami schematycznymi niezbędnymi do ich zrozumienia i oszacowania kosztów. Realizacja będzie wymagała dopracowania szczegółów, sprawdzenia wymiarów i akceptacji przyjętych rozwiązań przez zamawiającego.

2. przegląd, konserwacja antykorozyjna elementów tunelu i ewentualna naprawa (wykonanie)
3. wykonanie okna do oświetlania badanego modelu laserem dla celów PIV (projekt i wykonanie)
4. wykonanie projektu osadzenia ścianki komory pomiarowej z poliwęglanu bezbarwnego przepuszczalnej dla światła laserowego, co pozwala oświetlać badane modele do celów PIV (projekt)
5. wykonanie zaworu dławiącego wg. dołączonego projektu (modyfikacje projektu i wykonanie)
6. modernizacja układu dyszy wlotowej i jej połączenia do zbiornika elastycznego (projekt i wykonanie)
7. modernizacja zbiornika elastycznego i jego podwieszenie (projekt i wykonanie)
8. wykonanie uchwytów montażowych ścianki górnej i dolnej tunelu oraz płyt bocznych (wykonanie)
9. wykonanie 4 ścisków/ ściągaczy montażowych płyt bocznych (projekt i wykonanie)
10. wykonanie podstawy do zasilacza hydraulicznego wraz z półkami na przewody i jego odpowiednia instalacja (projekt i wykonanie)
11. wykonanie dwóch testowych modeli badawczych profilu NACA0014; jeden do wizualizacji, drugi do pomiarów rozkładów ciśnień (wykonanie)
12. uruchomienie tunelu (sprawdzenie instalacji)

Ad. 1. Wieloletnia eksploatacja tunelu i późniejsze składowanie jego elementów doprowadziły do korozji, którą należy usunąć i zabezpieczyć. Dotyczy to ścianki górnej i dolnej tunelu. Dodatkowo należy sprawdzić czy nie ma uszkodzeń, które wymagają naprawy. Pobieżna ocena nie stwierdziła uszkodzeń poza ubytkami korozyjnymi. Niezbędna jest też wymiana wszystkich uszczelki. Są to głównie oringi $\Phi=5$ mm na płytach bocznych i ściankach górnych i dolnych.



Oznaczenie sprawy 12/1132/2014

Ad. 2. Okno do oświetlenia laserowego modeli dla celów PIV powinno być wykonane w górnej ścianie tunelu według schematu z rysunku 5a. Na rysunku ścianki górnej (rysunek 5) linia przerywana wskazuje miejsce i rozmiar okna. Szyba okna powinna być wykonana z poliwęglanu i umieszczona pomiędzy dwoma uszczelkami gumowymi.

Dodatkowo należy wykonać 2 otwory w pionowej półce ścianki górnej, które będą użyte do mocowania aparatury pomiarowej (linia przerywana rys. 5).

W przestrzeni pomiarowej działającego tunelu jest zawsze podciśnienie rzędu 0.5 ciśnienia atmosferycznego.

Ad. 3 Ściana przepuszczalna komory pomiarowej przedstawiona jest na rysunku 6 oraz widok 6 b. Aktualnie jest wykonana z dziewięciu odpowiednio skręconych płaskowników aluminiowych (20*10 mm). Taki zestaw o długości 1000 mm jest mocowany do jaskółczego gniazda w ścianie górnej i dolnej tunelu rys 3 c. Oświetlenie modeli laserem wymusza wykonanie identycznej ścianki z materiału przepuszczalnego dla światła laserowego (z poliwęglanu bezbarwnego). Wysokość płaskowników z poliwęglanu może być dostosowana do dostępnej oferty handlowej, tzn. równa 20 mm lub większa max. o 5 mm.

Dodatkowo należy wykonać dwa płaskowniki z poliwęglanu, które będą mogły wymienić płaskowniki aluminiowe w istniejącej ścianie.

Wynikiem pracy jest przepuszczalna ścinka komory z poliwęglanu oraz dwa płaskowniki z poliwęglanu.

Ad. 4 Wykonanie nowego zaworu dławiącego (służy do regulacji prędkości w tunelu) wymaga dokonania zmian w załączonej dokumentacji (rysunki 14). Modyfikacje projektu dotyczą napędu zasuw poprzez śrubę rzymską, zmniejszenie grubości zasuw i ewentualnego dostosowania kołnierza zaworu do geometrii wylotu z komory pomiarowej. Wylot ten jest utworzonej z dwóch płyt bocznych oraz ścianki górnej i dolnej tunelu. Nie jest wymagana szczelność zasuw z zębami w momencie pełnego zamknięcia.

Ad. 5. Dysza wlotowa jest mocowana do prostokątnego wlotu komory pomiarowej utworzonej z dwóch płyt oraz ścianki górnej i dolnej tunelu. Aktualne rozwiązanie dyszy przedstawia rysunek 7. Składa się ona z dwóch półwałków pionowych oraz odpowiednio wyprofilowanych elementów górnego i dolnego rys 3 c. Półwałki są mocowane na stałe do wlotu, zaś element dyszy górny i dolny mogą przesuwać się po półwałkach dostosowując przekrój wlotu do bieżących wymiarów komory pomiarowej. Celem modernizacji jest polepszenie jakości przepływu na wlocie do komory pomiarowej poprzez zmianę geometrii dyszy (przepływ jednorodny i bez oderwań). Nowa geometria jest narysowana linią przerywaną, a jej szczegółowe wymiary zostaną podane na etapie realizacji. Dysza powinna być wykonana z materiału odpornego na zmiany wilgotności.

Kolejnym wykonywanym elementem wlotu jest przyłącze do zbiornika elastycznego (zbiornik jest wykonany z tkaniny typu namiotowego). Gabaryty i elementy aktualnego rozwiązania są przedstawione na zdjęciu rys 4 i schemacie 9. Bazuje ono na dwóch kołnierzach ze sklejki. Połączenie powinno być w miarę szczelne, ale bez szczególnych wymogów szczelności. Istotna jest łatwość realizacji połączenia i demontażu.

Dysza wlotowa powinna znajdować się wewnątrz zbiornika elastycznego.

Należy wykonać odpowiedni projekt uzgodniony z zamawiającym przed fazą realizacji.

Ad. 6 Zbiornik elastyczny wykonany jest z materiału typu namiotowego.

Celem pracy jest przygotowanie zbiornika elastycznego do użytkowania we współpracy z tunelem transonicznym. Schemat 9 oraz zdjęcia 3 a, 4 i 8 ilustrują istotne elementy tego zadania, które obejmują:

- czyszczenie zbiornika
- wykonanie w zbiorniku wlotu dla aparatury o wymiarach ok. 600*600 mm
- wykonanie przyłącza do napełniania zbiornika powietrzem
- modernizacja układu zwijania zbiornika
- podwieszenie zbiornika do dwuteownika na stropie
- wykonanie przyłącza do tunelu (opis w zadaniu 5)

Zbiornik elastyczny był już eksploatowany przez ok. 10 lat, a w ostatnich latach był wielokrotnie przemieszczany w ramach prowadzonych prac budowlanych (stan aktualny pokazuje rys. zdjęcie 3 b). W wyniku wymaga gruntownego czyszczenia i mycia.



Oznaczenie sprawy 12/1132/2014

W czasie eksploatacji zbiornika wykonano prowizoryczny włącz dla aparatury badawczej widoczne na zdjęciu 3 b w postaci białych pasków z taśmy klejącej. Wejście to wymaga profesjonalnego opracowania np. zamki błyskawiczne i ich osłonięcie.

Zbiornik napełniany jest suchym powietrzem z instalacji sprężonego powietrza. Do tego celu należy wykonać odpowiednie przyłącze typu szybkozłączka o wymiarze 1”.

Zbiornik elastyczny jest podciągany do góry, gdy nie jest użytkowany lub do wykonania niektórych prac przygotowawczych (jest wtedy odłączony od tunelu). Realizowane jest to poprzez podciągnięcie dolnej ramy zbiornika do ramy górnej (kształt ramy dolnej jest identyczna z ramą górną widoczną na zdjęciu rys. 8. W czasie pracy zbiornika rama dolna leży na posadzce laboratorium. Na ramie dolnej jest rozpięta siatka, która unosi materiał zbiornika w czasie podciągania. Rama górna i dolna są wykonane z profili stalowych o przekroju 40*40 mm. Plastikowa siatka ramy dolnej wymaga wymiany. Rama górna (zdjęcie 8) ma zamontowany mechanizm podciągania widoczny na zdjęciu. Stalowe linki podciągania są nawijane na odpowiednie szpule. Mechanizm podciągania wymaga przeglądu i ewentualnej naprawy. Dotychczasowy napęd ręczny powinien być zastąpiony napędem elektrycznym. Dodatkowo potrzebne jest proste zabezpieczenie mechaniczne położenia górnej ramy dolnej np. w postaci haka mocującego ją do ramy górnej.

Na ramie górnej rozpięte są wzdłużnie dwie linki stalowe, na których zawieszony jest zbiornik elastyczny przy pomocy odpowiednich uszu. Zawieszenie to pozwala na swobodne składanie się zbiornika w harmonijkę w czasie opróżniania.

Rama górna zbiornika powinna zostać podwieszona przy pomocy linek stalowych do dwuteownika znajdującego się na wysokości ok. 6 m.

Konieczna jest wymiana wszystkich linek stalowych.

Ad. 7 Operowanie elementami tunelu przy montażu wymaga użycia dźwigów istniejących w laboratorium. W tym celu należy zamontować typowe ucha montażowe. Każda płyta powinna mieć cztery ucha M10. Ścianka górna i dolna powinna mieć po dwa ucha M12 i średnicy wewnętrznej uchwytu min. 40 mm co umożliwi bezpośredni chwyt hakiem dźwigu. Punkty mocowania uszu zostaną wskazane na etapie wykonania.

Wynikiem tej pracy są zamontowane uszy w płytach i ściankach górnej i dolnej.

Ad. 8 Prowadzone prace badawcze wymagają wyjmowania płyt bocznych bez demontażu całego tunelu. Jednocześnie montaż tunelu (płyt bocznych) wymaga dociskania montowanych elementów. Proponowane jest rozwiązanie w postaci czterech ścisków przedstawionych na schemacie rys.13. Ściski te będą jednocześnie pracować jako ściągacze płyt przy ich demontażu na bazie zamontowanego na nich haka. Wynikiem tej pracy są 4 ściski/ściągacze.

Ad. 9 Zasilacz hydrauliczny jest wspólny dla tunelu transonicznego i łopatkowego. Usytuowany jest pomiędzy tunelami w odległości ok. 3.1 m od każdego z nich co przedstawia widok laboratorium na zdjęciu 12 b. Widoczny jest zasilacz (aktualnie na podłodze laboratorium) podłączony do napędów zaworów odcinających dwóch tuneli. Przyłącze lewe jest przeznaczone dla tunelu transonicznego. Prawidłowa eksploatacja zasilacza hydraulicznego wymaga posadowienia na odpowiednim postumencie o wysokości 72 cm (schemat rys. 12). Przewody hydrauliczne zasilające siłowniki zaworów odcinających tuneli powinny być ułożone na półkach typu korytka. Przebieg półek wynika z konieczności dostępu do innych elementów wyposażenia laboratorium. Półki powinny wspierać się na postumencie (np. teownik przykręcony do stojaka) i na tunelach oraz zabezpieczać właściwą pracę przewodów hydraulicznych. Proponowane rozwiązanie postumentu (schemat 12) jest wykonane z profili stalowych w postaci stołu przymocowanego do posadzki.

Ad. 10. Testowy model badawczy do wizualizacji przepływu przedstawia schemat z rysunku 10. Jest to płat o rozpiętości 100 mm i cięciwie 120 mm z trzema trzpieniami, które służą do mocowania w oknach optycznych. Powinien być wykonany z duralu lub mosiądzu z dokładnością 0.02 mm z gładką powierzchnią. Model testowy do badań rozkładów ciśnień ma rozpiętość 115 mm. Jest wklejony w przygotowany otwór o wymiarach profilu w oknie aluminiowym na głębokość 15 mm (rys. 11). Materiał modelu to dural lub mosiądz. Model ten jest skanalizowany wywierconymi otworami z obu końców płata. Od strony okna



Oznaczenie sprawy 12/I132/2014

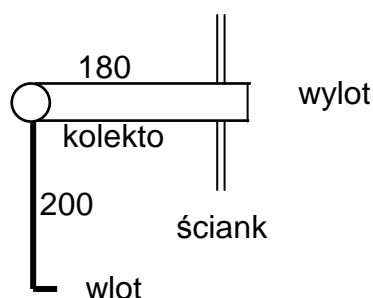
alumiiniowego powinny być wykonane 22 otwory o średnicy 2.1 mm i długości 65 mm (do osi tunelu). Do otworów powinny być wklejone rurki miedziane o średnicy 2 mm, do których będą podłączane przewody elastyczne. Z drugiej strony płyta powinna być wykonanych 14 otworów o średnicy 2.4 mm i długości 50 mm. Od tej strony modelu konieczne jest odpowiednie wybranie w płacie (ok. 5 mm), umożliwiające wyprowadzenie przewodów elektrycznych czujników ciśnienia przez ściankę boczną tunelu (czujniki ciśnienia będą instalowane na etapie badań). Wszystkie otwory powinny być w odległości 1 mm od powierzchni modelu. Na końcach wszystkich otworów kanalizujących w osi symetrii tunelu, powinny być wykonane otwory pomiarowe o średnicy 0.3 mm. Szczegółowe rozmieszczenie wszystkich otworów w płacie będzie podane na etapie wykonania.

Ad. 11 Uruchomienie tunelu po jego zmontowaniu wymaga:

- wymiana zaworów odwadniających zbiornika próżniowego (3 zawory kulowe 3/4" dostarcza zamawiający)
- montaż dwóch czujników ciśnienia na zbiorniku próżniowym i ciśnieniowym (czujniki ciśnienia dostarcza zamawiający)
- wykonanie układu wylotowego pomp próżniowych
- zamknięcie dwóch włączników inspekcyjnych $\Phi=500$ mm zbiornika próżniowego.
- dostarczenie i instalacja rolet zaciemniających na okna

Montaż czujników ciśnienia wymaga wykonania otworów gwintowanych M16 w pokrywach pomiarowych zbiorników $\Phi=100$ mm i grubości 12 mm. Następnie należy przeprowadzić kabel czujnika na złączu futryna okna/mur i powiesić wskaźnik na ścianie laboratorium.

Układ wylotowy czterech pomp próżniowych powinien być wykonany z rur i kształtek PCV według poniższego schematu. Na pompach próżniowych jest otwór gwintowany wyprowadzający powietrze o średnicy 90 mm. Kolektor wyrzucanego powietrza będzie mocowany do istniejącego kolektora zbiorczego zasysanego powietrza i powinien mieć średnicę min 1200 mm. Powietrze powinno być wyprowadzone na zewnątrz przez ściankę kontenera (grubość 100 mm), w której należy wykonać odpowiedni otwór. Pompy są rozstawione na posadzce kontenera w odległości 1.5 m każda.



Rolety zaciemniające laboratorium powinny być zainstalowane na oknach (zdjęcie z rys. 12 b). Wymiar większości oszklonych otworów okiennych jest 970 mm * 560 mm, jednak niektóre otwory mają inne wymiary (970 mm * 510 mm, 1020 mm * 560 mm, 120 mm * 350 mm). Całkowita ilość otworów do zaciemnienia jest 20 szt.

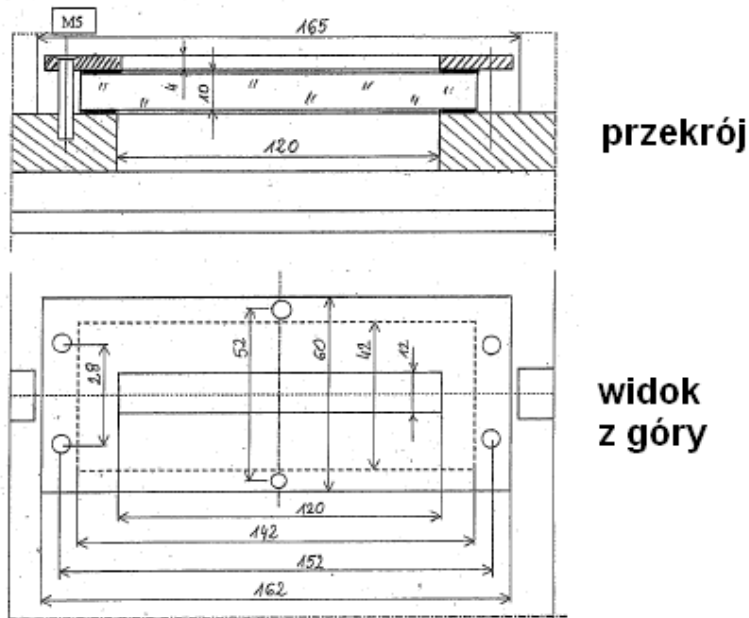
W zestawie śrub montażowych nie ma śrub łączących zawór odcinający (przepustnica) z zaworem dławiącym (20 szt * M24 * 250), które powinien dostarczyć wykonawca.

Spis rysunków:

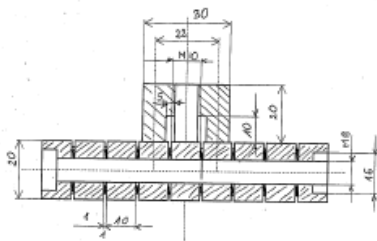
1. Schemat przepływowy tunelu
2. Zasada działania tunelu
3. Główne elementy składowe tunelu, zdjęcia 3 b, 3 c
4. Widok tunelu wraz z podłączonym zbiornikiem elastycznym
5. Ścianka górna i dolna tunelu z oknem oświetlenia laserowego (rys. 5 b)



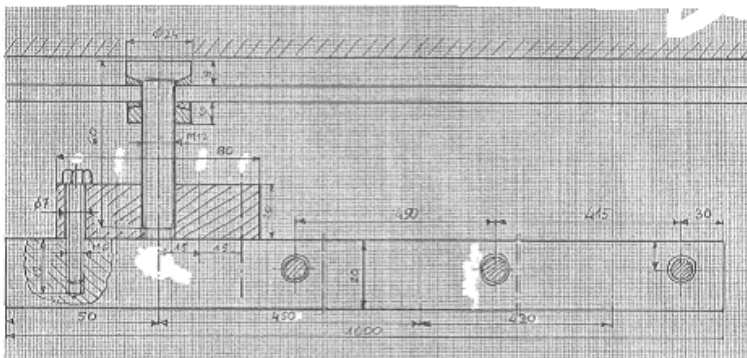
Oznaczenie sprawy 12/1132/2014



Rys. 5a Schemat okna oświetlenia laserowego w ścianie górnej tunelu



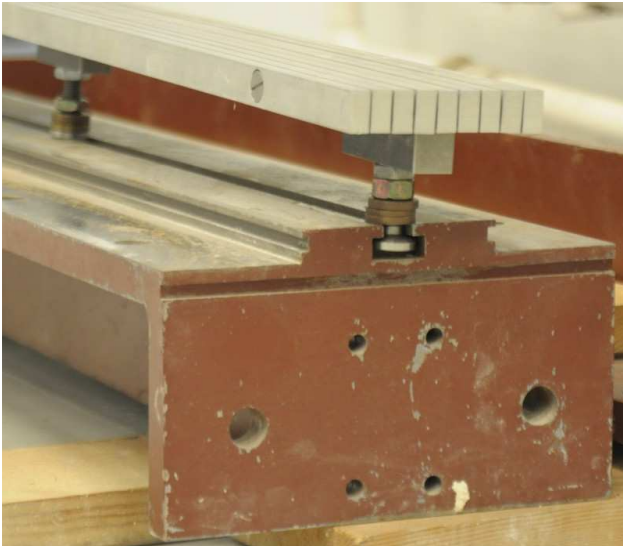
Przekrój ścianki przepuszczalnej



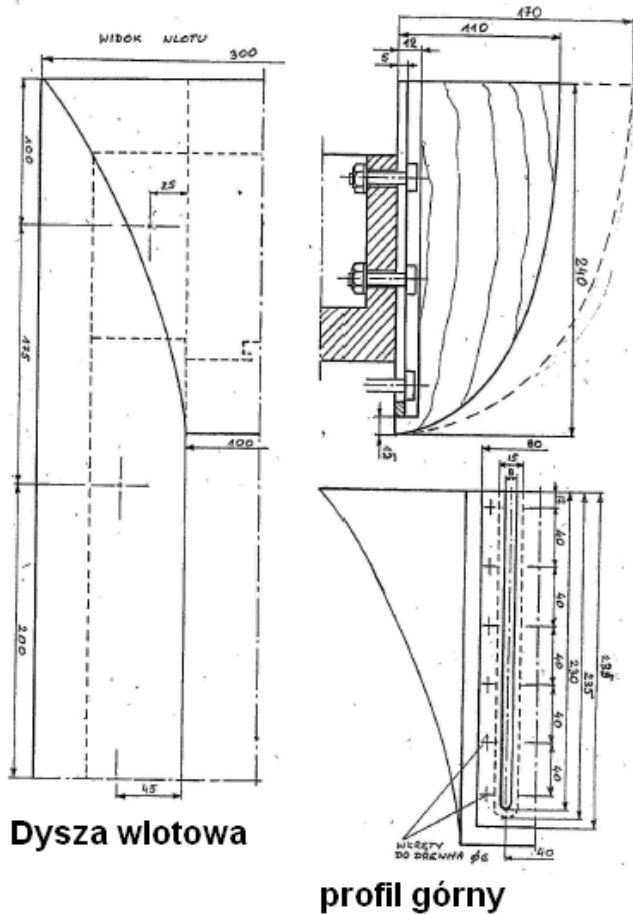
Rys. 6 Ścianka przepuszczalna komory pomiarowej



Oznaczenie sprawy 12/1132/2014



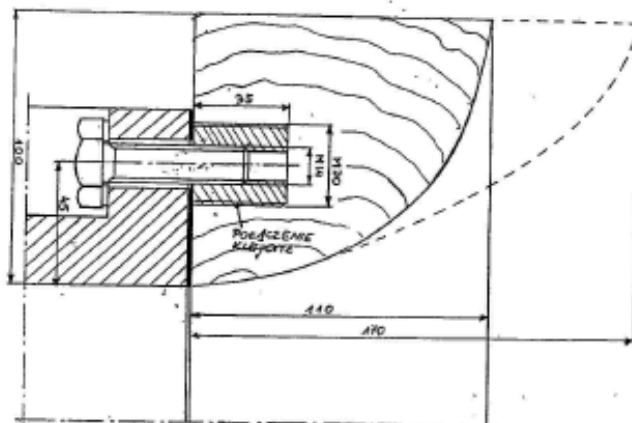
Rys. 6 b Widok ścianki górnej tunelu z zamontowaną ścianką przepuszczalną dyszy komory pomiarowej



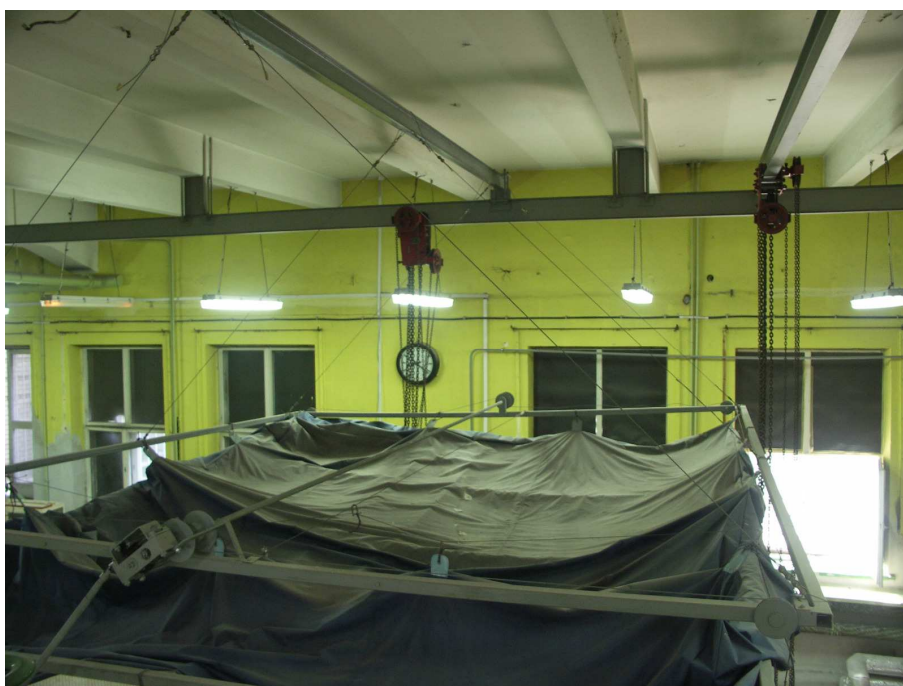


Oznaczenie sprawy 12/1132/2014

**profil
boczny**



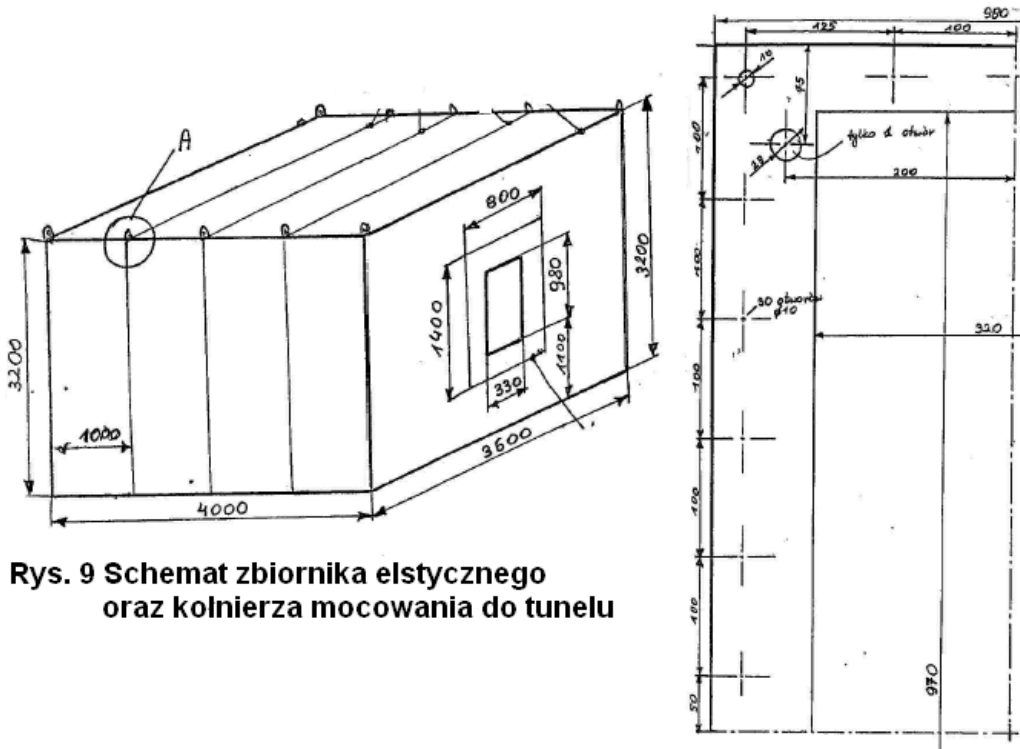
Rys. 7 Dysza wlotowa tunelu



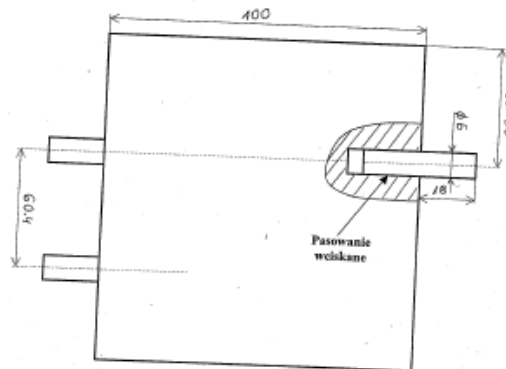
Rys. 8 Widok zbiornika elastycznego wraz ze „starym” układem podwieszenia oraz jego mechanizm podciągania do góry



Oznaczenie sprawy 12/1132/2014



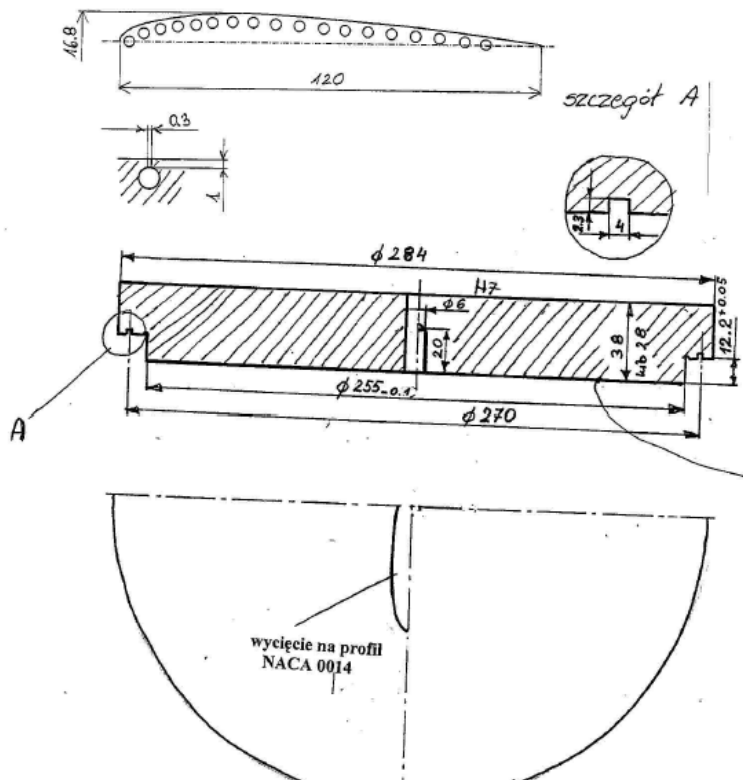
**Rys. 9 Schemat zbiornika elastycznego
oraz kolnierza mocowania do tunelu**



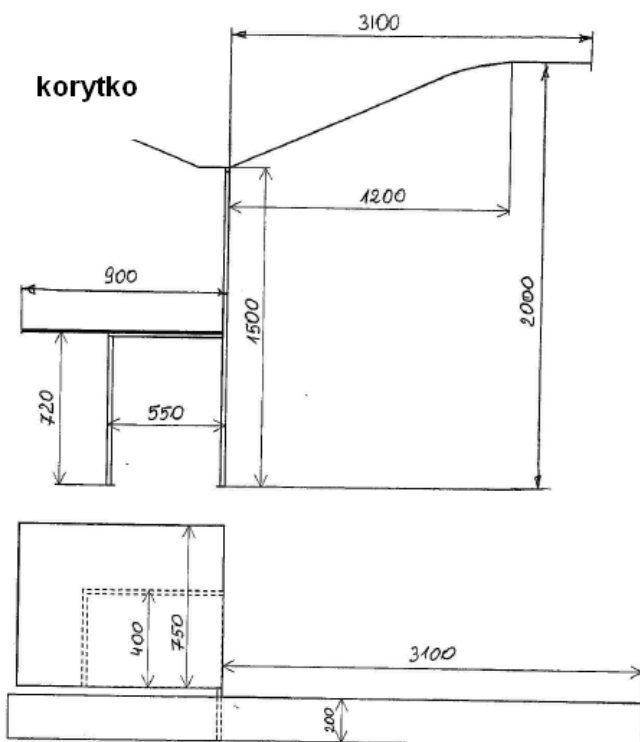
**Rys.10 Schemat modelu płyta do
wizualizacji**



Oznaczenie sprawy 12/1132/2014



Rys. 11 Schemat modelu do badań testowych tunelu



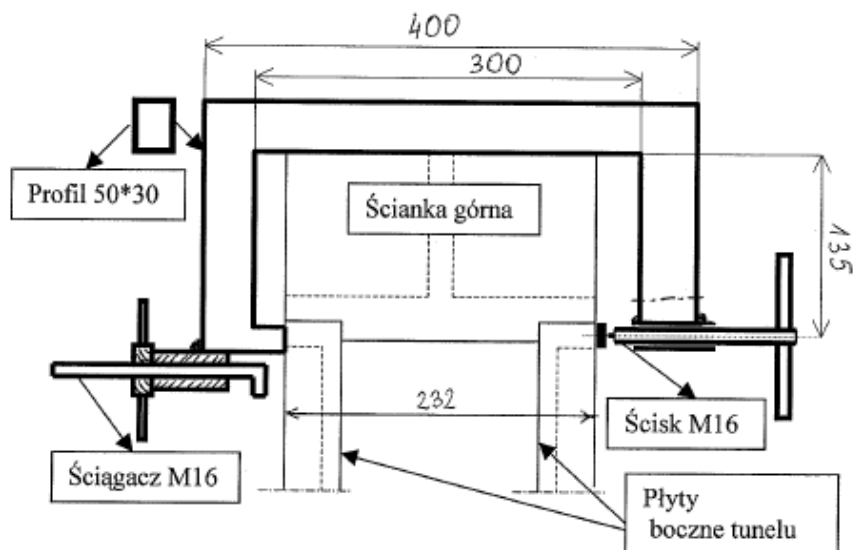
Rys.12 Schemat stojaka zasilacza hydraulicznego wraz z korytkiem na przewody hydrauliczne



Oznaczenie sprawy 12/1132/2014



Rys. 12 b Widok laboratorium z zasilaczem hydraulicznym (w środku) oraz dwoma przyłączami do tuneli: lewe tunel transoniczny; prawe tunel łopatkowy



Rys. 13 Schemat ścisk/ściągacz montażowy płyt bocznych