



POLITECHNIKA WARSZAWSKA
WYDZIAŁ MECHANICZNY ENERGETYKI I LOTNICTWA



DZIEKAN

ul. Nowowiejska 21/25, 00-665 Warszawa, Gmach ITC, pok. 104
fax: +48 22 234 66 32,
e-mail: zampub@meil.pw.edu.pl

Specyfikacja Istotnych Warunków Zamówienia

dla zamówienia publicznego prowadzonego w trybie
PRZETARGU NIEOGRANICZONEGO

o wartości szacunkowej poniżej **207.000 EURO** na

„Prace adaptacyjne w obszarze tunelu zmiennej turbulencji oraz kanału do badań środowiskowych” w związku z realizacją projektu „Modernizacja i budowa nowej infrastruktury naukowo badawczej Wojskowej Akademii Technicznej i Politechniki Warszawskiej na potrzeby wspólnych numeryczno-doświadczalnych badań lotniczych silników turbinowych” Nr POIG.02.02.00-14-022/09” dla Instytutu Techniki Lotniczej i Mechaniki Stosowanej Wydziału Mechanicznego Energetyki i Lotnictwa Politechniki Warszawskiej

Postępowanie, którego dotyczy niniejszy dokument oznaczone jest znakiem:

58/1132/2015.

Wykonawcy zobowiązani są do powoływania się na podane oznaczenie we wszelkich kontaktach z Zamawiającym.

Zatwierdził:

Warszawa, 12.08.2015 r.
(Miejscowość, data)

.....
(podpis i pieczęć)

Zamawiający oczekuje, że przed przystąpieniem do opracowania oferty każdy z Wykonawców dokładnie zapozna się z niniejszą specyfikacją oraz kompletem materiałów przekazanych dla opracowania oferty.

Niniejsza specyfikacja składa się z **41** kolejno ponumerowanych stron wraz z załącznikami



Oznaczenie sprawy 58/1132/2015

1. Zamawiający

Wydział Mechaniczny Energetyki i Lotnictwa Politechniki Warszawskiej zaprasza do składania ofert w postępowaniu prowadzonym w trybie przetargu nieograniczonego.

Dane Zamawiającego:

Politechnika Warszawska, Wydział Mechaniczny Energetyki i Lotnictwa,
Instytut Techniki Lotniczej i Mechaniki Stosowanej
ul. Nowowiejska 24, 00-665 Warszawa
NIP: 525 000 58 34

Adres do korespondencji:

**Politechnika Warszawska, Wydział Mechaniczny Energetyki i Lotnictwa,
ul. Nowowiejska 21/25, 00-665 Warszawa
Gmach Techniki Ciepłej, pokój nr 8
faks (22) 234-66-32, email: zampub@meil.pw.edu.pl**

Godziny urzędowania: od 8.30 do 15:30 (czasu urzędowego obowiązującego na terytorium Rzeczypospolitej Polskiej) w dni robocze (dni robocze - to dni inne niż: dni ustawowo wolne od pracy oraz dni ustanowione przez Zamawiającego jako dni wolne od pracy). Jeżeli przekazanie informacji (np. wniesienie pisma, przesłanie faksu) nastąpi po godzinie 15:30, to Zamawiający przyjmie jako datę doręczenia pisma następnny dzień roboczy.

2. Tryb udzielenia zamówienia

Postępowanie o udzielenie zamówienia publicznego prowadzone jest w trybie przetargu nieograniczonego o wartości **poniżej 207.000 euro**. Podstawa prawna udzielenia zamówienia publicznego: art. 39 Ustawy Prawo Zamówień Publicznych i przepisy wykonawcze wydane na jej podstawie oraz niniejsza Specyfikacja Istotnych Warunków Zamówienia (zwana dalej SIWZ).

Podstawa prawna opracowania SIWZ:

- Ustawa z dnia 29 stycznia 2004 r. Prawo zamówień publicznych (tj. Dz. U. z 2013 r. poz. 907 z późn. zm.) zwana dalej Ustawą Pzp;
- Rozporządzenie Prezesa Rady Ministrów z dnia 19 lutego 2013 r. w sprawie rodzajów dokumentów, jakich może żądać Zamawiający od Wykonawcy oraz form, w jakich te dokumenty mogą być składane (Dz. U. z 2013 r. poz. 231);
- Rozporządzenie Prezesa Rady Ministrów z dnia 28 lutego 2013 r. w sprawie średniego kursu złotego w stosunku do euro stanowiącego podstawę przeliczania wartości zamówień publicznych (Dz. U. z 2013 r. poz. 279);

3. Opis przedmiotu zamówienia

3.1. Przedmiotem zamówienia jest **„Prace adaptacyjne w obszarze tunelu zmiennej turbulencji oraz kanału do badań środowiskowych** związku z realizacją projektu „Modernizacja i budowa nowej infrastruktury naukowo badawczej Wojskowej Akademii Technicznej i Politechniki Warszawskiej na potrzeby wspólnych numeryczno-doświadczalnych badań lotniczych silników turbinowych” Nr POIG.02.02.00-14-022/09”.

Oznaczenie wg Wspólnego Słownika Zamówień:

38540000-2 – Maszyny i aparatura badawcza i pomiarowa

38425000-0 – Urządzenia mechaniki płynów

38900000-4 – Różne przyrządy do badań lub testowania

79421200-3 – Usługi projektowe inne niż w zakresie robót budowlanych

79930000-2 – Specjalne usługi projektowe

79933000-3 – Usługi towarzyszące usługom projektowym

Szczegółowy Opis Przedmiotu Zamówienia znajduje się w załączniku 8 niniejszej SIWZ

4. Zamówienia uzupełniające

Zamawiający przewiduje możliwość udzielenia zamówień uzupełniających na warunkach określonych w ustawie Pzp.



Oznaczenie sprawy 58/1132/2015

5. Części zamówienia

Zamawiający **nie dopuszcza** składania ofert częściowych.

6. Oferty wariantowe

Zamawiający **nie dopuszcza** składania ofert wariantowych

7. Termin wykonania zamówienia

Wymagany termin wykonania zamówienia: **do 4 grudnia 2015 r.**

8. Opis warunków udziału w postępowaniu oraz sposobu dokonywania oceny spełnienia warunków

Jako Wykonawcę (w SIWZ) określa się osobę fizyczną, osobę prawną albo jednostkę organizacyjną nieposiadającą osobowości prawnej, która ubiega się o udzielenie zamówienia publicznego, złożyła ofertę lub zawarła umowę w sprawie zamówienia publicznego.

8.1. Warunki ogólne udziału w postępowaniu

O udzielenie zamówienia mogą ubiegać się Wykonawcy, którzy spełnią warunki dotyczące:

- 8.1.1 posiadania uprawnień do wykonywania określonej działalności lub czynności, jeżeli przepisy prawa nakładają obowiązek ich posiadania,
- 8.1.2 posiadania wiedzy i doświadczenia,
- 8.1.3 dysponowania odpowiednim potencjałem technicznym oraz osobami zdolnymi do wykonania zamówienia,
- 8.1.4 sytuacji ekonomicznej i finansowej, oraz nie podlegają wykluczeniu z postępowania o udzielenie zamówienia zgodnie z art. 24 Ustawy Pzp.

8.2. Warunki szczególne.

8.2.1. Potencjał ekonomiczno-finansowy.

W celu potwierdzenia spełnienia warunków w postępowaniu Wykonawca musi wykazać: **że posiada ubezpieczenie od odpowiedzialności cywilnej** w zakresie prowadzonej działalności gospodarczej zgodnej z przedmiotem niniejszego zamówienia, o wartości nie mniejszej niż **50.000,00 zł**, ubezpieczenie powinno być ważne jeszcze przez minimum 90 od daty zakończenia realizacji umowy.

8.2.2. Doświadczenie zawodowe.

Wykonawca musi wykazać, że zrealizował (rozpoczął i zakończył) w okresie ostatnich 3 lat, a jeżeli okres prowadzenia działalności jest krótszy – w tym okresie, co najmniej 1 zamówienie polegające na zbudowaniu lub zmodernizowaniu urządzenia przepływowego lub podobnego do urządzenia stanowiącego przedmiot Zamówienia o wartości co najmniej 100.000,00 złotych (zakończonych, udokumentowanych, popartych referencjami)

8.2.3. Podwykonawstwo.

Zamawiający dopuszcza wykonanie przedmiotu zamówienia przy udziale Podwykonawców.

Wykonawca może polegać na wiedzy i doświadczeniu, potencjale technicznym, osobach zdolnych do wykonania zamówienia lub zdolnościach finansowych innych podmiotów, niezależnie od charakteru prawnego łączących go z nimi stosunków. Wykonawca w takiej sytuacji zobowiązany jest do udowodnienia, że będzie dysponował zasobami niezbędnymi do realizacji zamówienia, w szczególności przedstawiając w tym celu pisemne zobowiązanie podmiotów do oddania mu do dyspozycji niezbędnych zasobów na okres korzystania z nich przy wykonaniu zamówienia.

8.2.4. Wykonawca, którego oferta zostanie uznana za najkorzystniejszą, zobowiązany jest nie później niż piątego dnia od uprawomocnienia się decyzji o wyborze jego oferty, przedłożyć do wglądu Zamawiającemu:

a) jeżeli planuje wykonanie części robót przy udziale Podwykonawców – umowy/umowę z Podwykonawcami na realizację powierzonego im do wykonania i zgodnego z ofertą Wykonawcy zakresu robót, wraz z umową cesji na rzecz Zamawiającego, wierzytelności należnych Podwykonawcy z tytułu powierzonych mu robót,



Oznaczenie sprawy 58/1132/2015

b) jeżeli za najkorzystniejszą zostanie uznana oferta złożona przez Wykonawców wspólnie ubiegających się o udzielenie zamówienia - umowę regulującą współpracę tych podmiotów,

8.3. Ocena spełnienia warunków w postępowaniu o zamówienie publiczne

Z ubiegania się o udzielenie zamówienia publicznego wyklucza się:

- Wykonawców, którzy nie spełniają warunków udziału w postępowaniu o zamówienie publiczne, o których mowa w art. 24 ust. 1 Prawa Zamówień Publicznych z późniejszymi zmianami
- Wykonawców, którzy złożyli nieprawdziwe informacje mające wpływ na wynik prowadzonego postępowania
- Wykonawców, którzy nie złożyli oświadczenia o spełnianiu warunków udziału w postępowaniu lub dokumentów potwierdzających spełnianie tych warunków

Zamawiający odrzuci ofertę:

- która jest niezgodna z Ustawą Pzp;
- jeżeli nie odpowiada treści SIWZ z zastrzeżeniem art. 87 ust. 2 pkt. 3;
- której złożenie stanowi czyn nieuczciwej konkurencji w rozumieniu przepisów o zwalczaniu nieuczciwej konkurencji;
- zawierającą rażąco niską cenę w stosunku do przedmiotu zamówienia;
- zawierającą błędy w obliczeniu ceny;
- która została złożona przez Wykonawcę wykluczonego z udziału w postępowaniu o udzielenie zamówienia lub niezaproszonego do składania ofert;
- której Wykonawca w terminie 3 dni od dnia doręczenia zawiadomienia nie zgodził się na poprawienie omyłki, o której mowa w art. 87 ust. 2 pkt. 3;
- nieważną na podstawie odrębnych przepisów

9. Informacje o oświadczeniach i dokumentach, jakie mają dostarczyć Wykonawcy w celu potwierdzenia spełnienia warunków udziału w postępowaniu

Wykonawca składa następujące dokumenty w celu potwierdzenia, że posiada uprawnienie do wykonywania określonej działalności lub czynności oraz nie podlega wykluczeniu na podstawie art. 24 Ustawy z dnia 29 stycznia 2004 r. - Prawo zamówień publicznych:

9.1. Dokumenty wymagane:

- a) Formularz oferty z wykorzystaniem wzoru - załącznik nr 1,
- b) oświadczenie o grupie kapitałowej z listą podmiotów należąca do tej samej grupy kapitałowej – załącznik 1a oraz 1a cd.
- c) Szczegółowa kalkulacja ceny – załącznik nr 2,
- d) Oświadczenie o spełnieniu warunków udziału w postępowaniu – załącznik nr 3,
- e) Oświadczenie o braku podstaw do wykluczenia – załącznik nr 4,
- f) aktualny odpis z właściwego rejestru albo aktualne zaświadczenie o wpisie do ewidencji działalności gospodarczej, jeżeli odrębne przepisy wymagają wpisu do rejestru lub zgłoszenia do ewidencji działalności gospodarczej, poświadczony przez Wykonawcę za zgodność z oryginałem,
- g) informacja o doświadczeniu Wykonawcy (patrz „**Doświadczenie zawodowe**”), zamieszczona na formularzu zgodnym z treścią załącznika nr 5; informacja musi potwierdzać spełnianie warunku, o którym mowa w pkt 8.2.2. niniejszej SIWZ; do informacji winny być dołączone dokumenty potwierdzające, że wymienione w informacji zamówienia zostały wykonane należycie, potwierdzone przez upoważnionego przedstawiciela jednostki
- h) Podwykonawcy, zawierający informację na temat Podwykonawców („Podwykonawcy”), przy udziale których Wykonawca zamierza wykonać zamówienie – o którym mowa w pkt 8.2.3. niniejszej SIWZ; Załącznik nr 6
- i) parafowany przez osoby uprawnione projekt umowy – załącznik nr 7,
- j) dokumenty potwierdzające uprawnienie osób podpisujących ofertę, o ile nie wynikają z przepisów prawa lub innych dokumentów rejestrowych,
- k) aktualne informacje z **Krajowego Rejestru Karnego** w zakresie określonym w art. 24 ust. 1 pkt od 4 do 8 Ustawy Pzp., wystawione nie wcześniej niż 6 miesięcy przed upływem terminu składania ofert,
- l) aktualne informacje z **Krajowego Rejestru Karnego** w zakresie określonym w art. 24 ust. 1 pkt 9 Ustawy Pzp., wystawione nie wcześniej niż 6 miesięcy przed upływem terminu składania ofert,
- m) aktualne informacje z **Krajowego Rejestru Karnego** w zakresie określonym w art. 24 ust. 1 pkt 10-11 ustawy, wystawione nie wcześniej niż 6 miesięcy przed upływem terminu składania ofert;



Oznaczenie sprawy 58/1132/2015

- n) dowód wniesienia **wadium**; w przypadku, gdy wadium wnoszone jest w innej formie niż pieniądź, Wykonawca winien złożyć (dołączyć do oferty) oryginał gwarancji lub poręczenia.
- o) **Opłaconą polisę**, a w przypadku jej braku inny dokument potwierdzający, że Wykonawca jest ubezpieczony od odpowiedzialności cywilnej w zakresie prowadzonej działalności związanej z przedmiotem zamówienia, na kwotę nie mniejszą niż określona w pkt. 8.2.1) niniejszej Instrukcji dla Wykonawców
- p) **pełnomocnictwo** do podpisania oferty, o ile prawo do podpisania oferty nie wynika z innych dokumentów złożonych wraz z ofertą; treść pełnomocnictwa musi jednoznacznie określać czynności, co do wykonywania których pełnomocnik jest upoważniony; **w przypadku Wykonawców wspólnie ubiegających się o udzielenie zamówienia, winni oni ustanowić pełnomocnika do reprezentowania ich w postępowaniu o udzielenie zamówienia albo reprezentowania w postępowaniu i zawarcia umowy w sprawie zamówienia publicznego.**
- q) dokumenty określone w niniejszym punkcie winny być złożone w formie oryginału lub kserokopii poświadczonych za zgodność z oryginałem przez Wykonawcę,
- r) oświadczenia i dokumenty sporządzone w języku obcym należy przedstawić wraz z ich tłumaczeniem na język polski; dokumenty urzędowe sporządzone w języku obcym należy złożyć wraz z ich tłumaczeniem sporządzonym przez tłumacza przysięgłego; wszystkie pozostałe dokumenty muszą być złożone w języku polskim.
- s) wykonawca powołujący się przy wykazywaniu spełniania warunków udziału w postępowaniu na zasoby innych podmiotów, które będą brały udział w realizacji części zamówienia, przedkłada także dokumenty dotyczące tego podmiotu w zakresie wymaganym dla wykonawcy.

9.2. Wykonawca zamieszkały poza terytorium Rzeczypospolitej Polskiej

9.2.1. Jeżeli Wykonawca ma siedzibę lub miejsce zamieszkania poza terytorium Rzeczypospolitej Polskiej, zamiast dokumentów, o których mowa wyżej, składa dokument lub dokumenty, wystawione zgodnie z prawem kraju, w którym ma siedzibę lub miejsce zamieszkania, potwierdzające odpowiednio, że:

- a) nie otwarto jego likwidacji, ani nie ogłoszono upadłości.
- b) nie orzeczono wobec niego zakazu ubiegania się o zamówienie

9.2.2. Jeżeli w kraju pochodzenia osoby lub w kraju, w którym Wykonawca ma siedzibę lub miejsce zamieszkania, nie wydaje się powyższych dokumentów oraz informacji z Krajowego Rejestru Karnego w zakresie określonym w art. 24 ust. 1 pkt 4-8, zastępuje się je dokumentem zawierającym oświadczenie złożone przed notariuszem, właściwym organem sądowym, administracyjnym albo organem samorządu zawodowego lub gospodarczego odpowiednio do kraju pochodzenia osoby lub kraju, w którym Wykonawca ma siedzibę lub miejsce zamieszkania.

9.2.3. Dokumenty, o których mowa w punkcie 9.2.1 a) powinny być wystawione nie wcześniej niż 6 miesięcy przed upływem terminu składania ofert.

9.2.4. Zamawiający wykluczy z postępowania Wykonawców, którzy nie spełniają warunków udziału w postępowaniu.

9.2.5. Zgodnie z art. 26 ust. 3 Ustawy Pzp Zamawiający wzywa Wykonawców, którzy w określonym terminie nie złożyli oświadczeń i dokumentów, o których mowa w art. 25 ust. 1, lub którzy złożyli dokumenty zawierające błędy, do ich uzupełnienia w wyznaczonym terminie, chyba że mimo ich uzupełnienia oferta Wykonawcy podlega odrzuceniu lub konieczne byłoby unieważnienie postępowania. Zamawiający wzywa także w wyznaczonym przez siebie terminie, do złożenia wyjaśnień dotyczących oświadczeń i dokumentów, o których mowa w art. 25 ust. 1 Ustawy Pzp.

9.2.6. Ofertę Wykonawcy wykluczonego uznaje się za odrzuconą.

10. Informacja o sposobie porozumiewania się Zamawiającego z Wykonawcami.

- a) Postępowanie prowadzi się z zachowaniem formy pisemnej, w formie faksu (nr 022 234 66 32) oraz z formie elektronicznej (e-mail: zampub@meil.pw.edu.pl)
- b) Fakt otrzymania informacji za pomocą faksu lub e-mail, zgodnie z art. 27 ust. 2 Ustawy Pzp, każda ze stron na żądanie drugiej niezwłocznie potwierdza. Zamawiający przyjmuje wszystkie pisma w godzinach pracy od 8.30 do 15:30 (czasu urzędowego obowiązującego na terytorium Rzeczypospolitej Polskiej) w dni robocze (dni robocze - to dni inne niż: dni ustawowo wolne od pracy oraz dni ustanowione przez Zamawiającego jako dni wolne od pracy). Jeżeli przekazanie informacji (np. wniesienie pisma, przesłanie faksu) nastąpi po godzinie 15:30, to Zamawiający przyjmie jako datę doręczenia pisma następnego dzień roboczy.
- c) Każdy Wykonawca ma prawo zwrócić się do Zamawiającego o wyjaśnienie SIWZ. Zamawiający zobowiązany jest niezwłocznie udzielić wyjaśnień, jednak nie później niż 2 dni przed upływem terminu



Oznaczenie sprawy 58/1132/2015

składania ofert pod warunkiem, że wniosek o wyjaśnienie treści SIWZ wpłynął do Zamawiającego nie później niż do końca dnia, w którym upływa połowa wyznaczonego terminu składania ofert. Pytania Wykonawców muszą być sformułowane na piśmie i skierowane na adres:

Politechnika Warszawska, Wydział Mechaniczny Energetyki i Lotnictwa,
Instytut Techniki Lotniczej i Mechaniki Stosowanej
Gmach Techniki Ciepłej
ul. Nowowiejska 21/25, 00-665 Warszawa
faks (22) 234-66-32, email: zampub@meil.pw.edu.pl

- d) Jeżeli wniosek o wyjaśnienie treści SIWZ wpłynął do Zamawiającego po upływie terminu składania wniosku lub dotyczy udzielonych wyjaśnień, Zamawiający może udzielić wyjaśnień lub pozostawić wniosek bez rozpoznania.
- e) Zamawiający jednocześnie przekaże treść wyjaśnień wszystkim Wykonawcom, którym doręczono SIWZ bez ujawniania źródła zapytania oraz zamieści je na swojej stronie internetowej, na której zamieszczono SIWZ.
- f) W szczególnie uzasadnionych przypadkach Zamawiający może, w każdym czasie przed upływem terminu składania ofert zmienić treść SIWZ. Dokonaną w ten sposób zmianę przekazuje się niezwłocznie wszystkim Wykonawcom i jest ona dla nich wiążąca. Zmianę SIWZ Zamawiający zamieści na swojej stronie internetowej, na której udostępniono SIWZ.
- g) Zamawiający przewiduje spotkanie z Wykonawcami w dniu 19.08.2015 r. o godzinie 12:00 w Warszawie przy ulicy Nowowiejskiej 24 pokój nr 110.

11. Osoby uprawnione do porozumiewania się z Oferentami

Osoby upoważnione ze strony Zamawiającego do kontaktowania się z Oferentami:

Magdalena Sosińska, Agnieszka Kiersz oraz Agnieszka Hibner faks 022 234 66 32 email: zampub@meil.pw.edu.pl

- a) Osoby wymienione nie mają upoważnienia do udzielania Wykonawcom informacji w zakresie wyjaśnienia treści SIWZ. Ze względu na obowiązkową pisemność postępowania wszystkie ewentualne wyjaśnienia ustne nie są dla Wykonawców wiążące.
- b) Osoby wymienione są upoważnione do udostępnienia do wglądu dokumentacji z postępowania o udzielenie zamówienia publicznego na pisemny wniosek Wykonawcy.
- c) Oferty, opinie biegłych, oświadczenia, zawiadomienia. Wnioski dokumenty i informacje składane przez Zamawiającego i Wykonawców oraz umowa w sprawie zamówienia publicznego stanowią załącznik do protokołu postępowania o udzielenie zamówienia.
- d) Protokół wraz z załącznikami jest jawny. Załączniki do protokołu udostępnia się po dokonaniu wyboru najkorzystniejszej oferty lub unieważnieniu postępowania, z tym że oferty są jawne od chwili ich otwarcia.
- e) Nie ujawnia się informacji stanowiących tajemnice, jeżeli Wykonawca nie później niż w terminie składania ofert zastrzegł, że nie mogą być one udostępniane.

12. Wymagania dotyczące wadium.

12.1. Wykonawca jest zobowiązany do wniesienia wadium w wysokości: **7.000,00 zł (słownie: siedem tysięcy złotych).**

12.2. Wykonawca obowiązany jest wnieść wadium przed terminem składania ofert. Wadium musi znaleźć się na koncie Zamawiającego przed upływem terminu składania ofert.

12.3. Wadium może być wniesione w formach określonych w art. 45 ust. 6 Ustawy Pzp, tj.:

- a) w pieniądzu - należy wpłacić przelewem (zgodnie z art. 45 ust. 7 Ustawy Pzp wyłączona jest płatność gotówką) na rachunek bankowy Zamawiającego: w Banku PEKAO S.A. IV Oddział Warszawa nr 81124010531111000005005664, z dopiskiem „wadium na postępowanie nr 58/1132/2015 [na Prace adaptacyjne w obszarze tunelu zmiennej turbulencji oraz tunelu do badań środowiskowych](#) w związku z realizacją projektu „Modernizacja i budowa nowej infrastruktury naukowo badawczej Wojskowej Akademii Technicznej i Politechniki Warszawskiej na potrzeby wspólnych numeryczno-doświadczalnych badań lotniczych silników turbinowych” Nr POIG.02.02.00-14-022/09”, a dowód wpłaty lub jego kopię, potwierdzoną przez Wykonawcę za zgodność z oryginałem należy załączyć do oferty. Za



Oznaczenie sprawy 58/1132/2015

termin wniesienia wadium w formie pieniężnej zostanie przyjęty termin uznania rachunku Zamawiającego.

- b) w poręczeniach bankowych lub poręczeniach spółdzielczej kasy oszczędnościowo- kredytowej, z tym że poręczenie kasy jest zawsze poręczeniem pieniężnym;
- c) w gwarancjach bankowych;
- d) w gwarancjach ubezpieczeniowych;
- e) w poręczeniach udzielanych przez podmioty, o których mowa w art. 6b ust. 5 pkt 2 ustawy z dnia 9 listopada 2000 roku o utworzeniu Polskiej Agencji Rozwoju Przedsiębiorczości (Dz.U. Nr 109, poz. 1158 z późn. zm.).
- f) Wadium wniesione w formie poręczeń i/lub gwarancji należy załączyć do oferty w oryginale.

12.4. Wykonawca zobowiązany jest zabezpieczyć ofertę wadium na cały okres związania ofertą.

12.5. Wadium wniesione w pieniądzu Zamawiający przechowuje na rachunku bankowym.

12.6. Wykonawca, który nie wniesie wadium w wysokości określonej w pkt 12.1., w formie lub formach, o których mowa w pkt 12.2. zostanie wykluczony z postępowania, a jego ofertę uznaje się za odrzuconą.

12.7. Zamawiający zwróci wadium wszystkim Wykonawcom niezwłocznie po wyborze oferty najkorzystniejszej lub unieważnieniu postępowania, z wyjątkiem Wykonawcy, którego oferta została wybrana jako najkorzystniejsza z zastrzeżeniem art. 46 ust. 4a

12.8. Wykonawcy, którego oferta została wybrana jako najkorzystniejsza, Zamawiający zwróci wadium niezwłocznie po zawarciu umowy w sprawie zamówienia publicznego oraz wniesieniu zabezpieczenia należytego wykonania umowy, jeżeli jego wniesienia żądano.

12.9. Zamawiający, dokona niezwłocznie zwrotu wadium, na wniosek Wykonawcy, który wycofał ofertę przed upływem terminu do składania ofert;

12.10. Zamawiający zażąda ponownego wniesienia wadium przez Wykonawcę, któremu zwrócono wadium na podstawie pkt 12.7, jeżeli w wyniku rozstrzygnięcia odwołania jego oferta została wybrana jako najkorzystniejsza.

12.11. Jeżeli wadium wniesiono w pieniądzu, Zamawiający zwróci je wraz z odsetkami wynikającymi z umowy rachunku bankowego, na którym było ono przechowywane, pomniejszone o koszty prowadzenia rachunku oraz prowizji bankowej za przelew pieniędzy na rachunek bankowy wskazany przez Wykonawcę.

12.12. Zamawiający zatrzymuje wadium wraz z odsetkami, jeżeli Wykonawca w odpowiedzi na wezwanie, o którym mowa w art. 26 ust. 3, nie złożył dokumentów lub oświadczeń, o których mowa w art. 25 ust. 1 lub pełnomocnictw, chyba, że udowodni, że wynika to z przyczyn nieleżących po jego stronie.

12.13. Zamawiający zatrzyma wadium, jeżeli Wykonawca, którego oferta została wybrana:

- a) odmówi podpisania umowy w sprawie zamówienia publicznego na warunkach określonych w ofercie;
- b) nie wniesie wymaganego zabezpieczenia należytego wykonania umowy;
- c) zawarcie umowy w sprawie niniejszego zamówienia stanie się niemożliwe z przyczyn leżących po stronie Wykonawcy.

13. Termin związania ofertą

13.1. Wykonawcy pozostają związani ofertą przez okres 30 dni od daty składania ofert. Bieg terminu związania ofertą rozpoczyna się wraz z upływem terminu składania ofert.

13.2. Wykonawca samodzielnie lub na wniosek Zamawiającego może przedłużyć termin związania ofertą, z tym że Zamawiający może tylko raz, co najmniej na 3 dni przed upływem terminu związania ofertą, zwrócić się do Wykonawców o wyrażenie zgody na przedłużenie terminu, o którym mowa w pkt 13.1., o oznaczony okres, nie dłuższy jednak niż 30 dni. Odmowa wyrażenia zgody nie powoduje utraty wadium.

13.3. Przedłużenie terminu związania oferta jest dopuszczalne tylko z jednoczesnym przedłużeniem ważności wadium, albo jeżeli nie jest to możliwe, z wniesieniem nowego wadium na przedłużony okres związania ofertą. Jeżeli przedłużenie terminu związania ofertą dokonywane jest po wyborze oferty najkorzystniejszej, obowiązek wniesienia nowego wadium, lub jego przedłużenia dotyczy jedynie Wykonawcy, którego oferta została wybrana jako najkorzystniejsza.

14. Opis przygotowania oferty

14.1. Wykonawcy zobowiązani są zapoznać się dokładnie z informacjami zawartymi w SIWZ i przygotować ofertę



Oznaczenie sprawy 58/1132/2015

zgodnie z wymaganiami określonymi w tym dokumencie:

- 1) treść oferty musi odpowiadać treści SIWZ,
 - 2) Wykonawca może złożyć tylko jedną ofertę,
 - 3) oferta powinna być złożona pod rygorem nieważności w formie pisemnej,
 - 4) oferta powinna być złożona z wymienionych poniżej elementów zgodnie z wzorami:
 - a) **Załącznik nr 1 - Formularz oferty,**
 - b) **Załącznik nr 1a oraz 1a cd.** oświadczenie o grupie kapitałowej z listą podmiotów należąca do tej samej grupy kapitałowej
 - c) **Załącznik nr 2 - Szczegółowa kalkulacja ceny,**
 - d) **Załącznik nr 3 – Oświadczenie o spełnieniu warunków udziału w postępowaniu,** w którym Wykonawca potwierdza, że wypełnia warunki udziału w postępowaniu o udzielenie Zamówienia, o których mowa w punkcie 8.1 SIWZ,
 - e) **Załącznik nr 4 - Oświadczenie o braku podstaw do wykluczenia,** o których mowa w punkcie 8.3 SIWZ,
 - f) **Załącznik nr 5 - Projekt umowy** parafowany przez Osoby Uprawnione, do podpisania oferty, o ile prawo do podpisania oferty nie wynika z innych dokumentów złożonych wraz z ofertą; treść pełnomocnictwa musi jednoznacznie określać czynności, co do wykonywania których pełnomocnik jest upoważniony; **w przypadku Wykonawców wspólnie ubiegających się o udzielenie zamówienia, winni oni ustanowić pełnomocnika do reprezentowania ich w postępowaniu o udzielenie zamówienia albo reprezentowania w postępowaniu i zawarcia umowy w sprawie zamówienia publicznego,**
 - g) **Załącznik nr 5 – Doświadczenie Zawodowe** – informacja o doświadczeniu Wykonawcy (patrz „Doświadczenie zawodowe”), zamieszczona na formularzu zgodnym z treścią załącznika nr 5; informacja musi potwierdzać spełnianie warunku, o którym mowa w pkt 8.2.2. niniejszej SIWZ; do informacji winny być dołączone dokumenty potwierdzające, że wymienione w informacji zamówienia zostały wykonane należycie, potwierdzone przez upoważnionego przedstawiciela jednostki
 - h) **Załącznik nr 6 – Podwykonawcy,** zawierający informację na temat Podwykonawców („Podwykonawcy”), przy udziale których Wykonawca zamierza wykonać zamówienie o którym mowa w pkt 8.2.3. niniejszej SIWZ
 - i) **Załącznik nr 7 – Projekt umowy** parafowany przez Osoby Uprawnione, do podpisania oferty, o ile prawo do podpisania oferty nie wynika z innych dokumentów złożonych wraz z ofertą; treść pełnomocnictwa musi jednoznacznie określać czynności, co do wykonywania których pełnomocnik jest upoważniony; **w przypadku Wykonawców wspólnie ubiegających się o udzielenie zamówienia, winni oni ustanowić pełnomocnika do reprezentowania ich w postępowaniu o udzielenie zamówienia albo reprezentowania w postępowaniu i zawarcia umowy w sprawie zamówienia publicznego,**
 - j) aktualne zaświadczenie o wpisie do ewidencji działalności gospodarczej, wystawione nie wcześniej niż 6 miesięcy przed upływem terminu składania ofert, z którego wynikać będzie uprawnienie do podpisania oferty - w przypadku osób fizycznych zgłoszonych do ewidencji działalności gospodarczej,
 - k) dokumenty potwierdzające uprawnienie osób podpisujących ofertę, o ile nie wynikają z przepisów prawa lub innych dokumentów rejestrowych,
 - l) aktualne informacje z **Krajowego Rejestru Karnego** w zakresie określonym w art. 24 ust. 1 pkt od 4 do 8 Ustawy Pzp., wystawione nie wcześniej niż 6 miesięcy przed upływem terminu składania ofert,
 - m) aktualne informacje z **Krajowego Rejestru Karnego** w zakresie określonym w art. 24 ust. 1 pkt 9 Ustawy Pzp., wystawione nie wcześniej niż 6 miesięcy przed upływem terminu składania ofert,
 - n) aktualne informacje z **Krajowego Rejestru Karnego** w zakresie określonym w art. 24 ust. 1 pkt 10-11 Ustawy Pzp., wystawione nie wcześniej niż 6 miesięcy przed upływem terminu składania ofert,
 - o) dowód wniesienia wadium; w przypadku, gdy wadium wnoszone jest w innej formie niż pieniądź, Wykonawca winien złożyć (dołączyć do oferty) oryginał gwarancji lub poręczenia,
 - p) **Opłaconą polisę,** a w przypadku jej braku inny dokument potwierdzający, że Wykonawca jest ubezpieczony od odpowiedzialności cywilnej w zakresie prowadzonej działalności związanej z przedmiotem zamówienia, na kwotę nie mniejszą niż określona w pkt. 8.2.1 niniejszej Instrukcji dla Wykonawców
 - q) oferta oraz pozostałe dokumenty, dla których Zamawiający określił wzory winny być sporządzone zgodnie z tymi wzorami co do treści oraz opisu kolumn i wierszy.
- 14.2. Wykonawcy ponoszą wszelkie koszty własne związane z przygotowaniem i złożeniem oferty, niezależnie od wyniku postępowania. Zamawiający nie odpowiada za koszty poniesione przez Wykonawców w związku z przygotowaniem i złożeniem oferty. Wykonawcy zobowiązują się nie podnosić jakichkolwiek roszczeń z tego tytułu względem Zamawiającego.
- 14.3. Ofertę sporządzić należy w języku polskim. Wszystkie dokumenty złożone w innym języku niż polski winny być



Oznaczenie sprawy 58/1132/2015

złożone wraz z tłumaczeniem na język polski poświadczonym przez Wykonawcę. Zaleca się, aby ofertę sporządzić trwałą, czytelną techniką. Dla lepszej przejrzystości oferty, wszystkie kartki oferty należy trwale spiąć, ponumerować, zaparafować lub podpisać (podpisy muszą być złożone przez osoby uprawnione do występowania w imieniu Wykonawcy - dalej „Osoby Uprawnione”. Ewentualne poprawki w tekście Oferty muszą być naniesione w czytelny sposób i parafowane przez Osoby Uprawnione.

W przypadku, gdy Wykonawcy wspólnie ubiegają się o udzielenie zamówienia, wówczas ustanawiają pełnomocnika do reprezentowania ich w postępowaniu o udzielenie zamówienia albo reprezentowania w postępowaniu i zawarcia umowy w sprawie zamówienia publicznego. Pełnomocnictwo powinno być sporządzone w formie pisemnej. Pełnomocnictwo takie może również wynikać z umowy konsorcjum, która w tym przypadku w oryginale lub kopii poświadczonych notarialnie Wykonawca załącza do oferty.

Kopie wszystkich dokumentów załączonych do oferty winny być potwierdzone za zgodność z oryginałem przez osoby upoważnione do jej podpisania (na każdej zapisanej stronie).

Pozostałe załączniki do SIWZ oraz załączniki w postaci dokumentów wskazanych w punkcie 9.1 SIWZ, Wykonawcy mający siedzibę lub miejsce zamieszkania poza terytorium Rzeczypospolitej Polskiej, składają dokumenty zgodnie z przepisami rozporządzenia Prezesa Rady Ministrów z dnia 30.12.2009 roku zmieniające rozporządzenie w sprawie rodzajów dokumentów, jakich może żądać Zamawiający od Wykonawcy, oraz form, w jakich te dokumenty mogą być składane (Dz. U. Nr 226, poz. 1817).

Zamawiający zażąda przedstawienia oryginału lub notarialnie potwierdzonej kopii dokumentu, gdy przedstawiona przez Wykonawcę kopia dokumentu jest nie czytelna lub budzi wątpliwość, co do jej prawdziwości.

- 14.4. W przypadku oferty składanej przez konsorcjum, Zamawiający, dokonując oceny, czy konsorcjum spełnia wymagania określone w SIWZ, uwzględni uprawnienia, posiadaną wiedzę i doświadczenie, potencjał techniczny, personel oraz sytuację ekonomiczną i finansową członków konsorcjum. W związku z powyższym, wraz z ofertą członkowie konsorcjum mogą złożyć jeden komplet dokumentów, o których mowa w punkcie 9.1 SIWZ. W zakresie dokumentów i oświadczeń dotyczących przedmiotu Zamówienia wystarczające będzie przedłożenie wraz z ofertą jednego kompletu dokumentów.
- 14.5. Informacje stanowiące tajemnicę przedsiębiorstwa Wykonawcy powinni przekazać w taki sposób, by Zamawiający mógł z łatwością określić zakres informacji objętych tajemnicą. Zgodnie z art. 11 ust. 4 Ustawy z dnia 16 kwietnia 1993 r o Zwalczaniu Nieuczciwej Konkurencji „przez tajemnicę przedsiębiorstwa rozumie się nieujawnione do wiadomości publicznej informacje techniczne, technologiczne, organizacyjne przedsiębiorstwa lub inne informacje posiadające wartość gospodarczą, co do których przedsiębiorca podjął niezbędne działania w celu zachowania ich w poufności”. Zastrzeżenie winno być wówczas dokonane przez złożenie oferty w dwóch częściach opisanych jako „część jawna oferty” i „część tajna oferty”. Brak stosownego zastrzeżenia będzie traktowane jako jednoznaczne ze zgodą na włączenie całości przekazanych dokumentów i danych do dokumentacji postępowania oraz ich ujawnienie na zasadach określonych w w/w Ustawie.
- 14.6. Zaleca się, aby umieścić ofertę w jednej zapieczętowanej lub w inny trwały sposób zabezpieczonej nieprzeźroczystej kopercie oznaczonej napisem:

**Politechnika Warszawska, Wydział Mechaniczny Energetyki i Lotnictwa
Instytut Techniki Lotniczej i Mechaniki Stosowanej
Ul. Nowowiejska 21/25, 00-665 Warszawa
Gmach Techniki Ciepłej, pokój nr 8**

„Prace adaptacyjne w obszarze tunelu zmiennej turbulencji oraz kanału do badań środowiskowych w związku z realizacją projektu „Modernizacja i budowa nowej infrastruktury naukowo badawczej Wojskowej Akademii Technicznej i Politechniki Warszawskiej na potrzeby wspólnych numeryczno doświadczalnych badań lotniczych silników turbinowych” Nr POIG.02.02.00-14-022/09” dla Instytutu Techniki Lotniczej i Mechaniki Stosowanej Wydziału Mechanicznego Energetyki i Lotnictwa Politechniki Warszawskiej

nie otwierać przed dniem 26.08. 2015 r., przed godziną :12:30”

Na kopercie należy podać nazwę i adres Wykonawcy, by umożliwić zwrot nie otwartej oferty w przypadku dostarczenia jej Zamawiającemu po terminie.

- 14.7. Wykonawca może wprowadzić zmiany w złożonej ofercie lub ją wycofać, pod warunkiem, że uczyni to przed upływem terminu składania ofert. Zarówno zmiana jak i wycofanie oferty wymagają zachowania formy pisemnej, na podstawie złożonego oświadczenia oznaczonego jak w pkt.14.6 z dodatkowym opisem: ZMIANA OFERTY” lub „WYCOFANIE OFERTY”.



Oznaczenie sprawy 58/1132/2015

15. Miejsce oraz termin składania i otwarcia ofert

15.1. Miejsce składania ofert: siedziba Zamawiającego

Oferty należy składać w siedzibie Zamawiającego (pokój nr 8), lub przesać na adres:

**Politechnika Warszawska, Wydział Mechaniczny Energetyki i Lotnictwa
Instytut Techniki Lotniczej i Mechaniki Stosowanej
ul. Nowowiejska 21/25, 00-665 Warszawa
Gmach Techniki Ciepłej, pokój nr 8**

[do dnia 26.08.2015, do godz. 12:00](#)

- 15.1.1 W przypadku zmiany treści SIWZ, Zamawiający przedłuży termin składania ofert o czas niezbędny do wprowadzenia w ofertach zmian.
- 15.1.2 O przedłużeniu terminu składania ofert Zamawiający powiadomi wszystkich Wykonawców, którym przekazano SIWZ oraz zamieści informacje na stronie internetowej.
- 15.1.3 W postępowaniu o udzielenie zamówienia o wartości mniejszej niż kwoty określone w przepisach wydanych na podstawie art. 11 ust. 8 Zamawiający niezwłocznie zwróci ofertę, która została złożona po terminie. W postępowaniu o udzielenie zamówienia o wartości równej lub przekraczającej kwoty określone w przepisach wydanych na podstawie art. 11 ust. 8 Zamawiający niezwłocznie zawiadomia Wykonawcę o złożeniu oferty po terminie oraz zwraca ofertę po upływie terminu do wniesienia odwołania.

15.2. Miejsce otwarcia ofert:

**Politechnika Warszawska, Wydział Mechaniczny Energetyki i Lotnictwa
Instytut Techniki Lotniczej i mechaniki Stosowanej
ul. Nowowiejska 21/25, 00-665 Warszawa
Gmach Techniki Ciepłej, pokój nr 8**

[dnia 26.08.2015 o godz.12:30](#)

15.3. Sesja otwarcia ofert

Bezpośrednio przed otwarciem ofert Zamawiający przekaże zebranim Wykonawcom informację o wysokości kwoty, jaką zamierza przeznaczyć na sfinansowanie zamówienia. Otwarcie ofert jest jawne i nastąpi bezpośrednio po upływie terminu do ich składania. Po otwarciu ofert przekazane zostaną następujące informacje odczytywane indywidualnie (dla każdego zadania, lub części jeżeli dotyczy): nazwa i siedziba Wykonawcy, którego oferta jest otwierana, cena, a także termin wykonania zamówienia, okres gwarancji, warunki płatności.

16. Opis sposobu obliczenia ceny

- 16.1. Cena oferty uwzględnia wszystkie zobowiązania, musi być podana w PLN cyfrowo i słownie, z wyodrębnieniem należnego podatku VAT - jeżeli występuje
- 16.2. Cena podana w ofercie powinna obejmować wszystkie koszty i składniki związane z wykonaniem zamówienia
- 16.3. Cena może być tylko jedna
- 16.4. Cena nie ulega zmianie przez okres ważności oferty (związania)
- 16.5. Zamawiający w celu ustalenia czy oferta zawiera rażąco niską cenę w stosunku do przedmiotu zamówienia, zwróci się do Wykonawcy o udzielenie w określonym terminie wyjaśnień dotyczących elementów oferty mających wpływ na wysokość ceny.
- 16.6. Zamawiający oceniając wyjaśnienie bierze pod uwagę obiektywne czynniki, w szczególności oszczędność, metody wykonania zamówienia, wybrane rozwiązania techniczne, wyjątkowo sprzyjające warunki wykonania zamówienia dostępne dla Wykonawcy, oryginalność projektu Wykonawcy, oraz wpływ pomocy publicznej, udzielonej na podstawie odrębnych przepisów.
- 16.7. Zamawiający odrzuci ofertę Wykonawcy, który nie złożył wyjaśnień, lub jeśli dokonana ocena wyjaśnień potwierdzi, że oferta zawiera rażąco niską cenę w stosunku do przedmiotu zamówienia.

17. Kryteria oceny oferty

- 17.1. Przy dokonywaniu wyboru najkorzystniejszej oferty Zamawiający stosować będzie następujące kryteria oceny ofert:
1. Cena oferty – 95%



Oznaczenie sprawy 58/1132/2015

2. Termin realizacji usługi – 5%

Kryterium cena: cena oferty nastąpi według wzoru:

(najniższa cena / cena oferty ocenianej) x 95 - do zdobycia maksymalnie 95 pkt.

Kryterium termin realizacji usługi: Cena oferty nastąpi według wzoru:

4 grudnia 2015 r. – 0% co daje 0 pkt.

27 listopada 2015 r. – 2% co daje 2 pkt.

20 listopada 2015 r. – 5% co daje 5 pkt.

Najkorzystniejszą ofertą będzie ta, która uzyska najwyższą liczbę punktów w wyniku sumowania punktów w kryterium cena zakupu i termin dostawy

Pod uwagę będą brane liczby, po zaokrągleniu do dwóch miejsc po przecinku z zastosowaniem zasady, iż oferta nie odrzucona, a która uzyska maksymalną liczbę punktów po zsumowaniu ich w obu kryteriach, jest ofertą najkorzystniejszą.

- 17.2. Jeżeli nie można wybrać oferty najkorzystniejszej z uwagi na to że dwie lub więcej ofert przedstawia ten sam bilans ceny i innych kryteriów oceny ofert, Zamawiający spośród tych ofert wybierze ofertę z najniższą ceną.
- 17.3. W przypadku ofert, które uzyskają identyczną liczbę punktów, Zamawiający wezwie Wykonawców, którzy złożyli równo punktowane oferty, do złożenia w terminie określonym przez zamawiającego ofert dodatkowych. Wykonawcy, składając oferty dodatkowe, nie mogą zaoferować gorszych warunków, niż zaoferowane w złożonych ofertach.
- 17.4. Wykonawcy którzy złożą ofert dodatkowe nie mogą zaoferować cen wyższych niż zaoferowane w złożonych ofertach.
- 17.5. W toku badania ofert Zamawiający może żądać od Wykonawców udzielenia wyjaśnień dotyczących treści złożonej oferty.
- 17.6. Zamawiający poprawi w ofercie:
- oczywiste omyłki pisarskie,
 - oczywiste omyłki rachunkowe z uwzględnieniem konsekwencji rachunkowych dokonanych poprawek,
 - inne omyłki polegające na niezgodności oferty z SIWZ, niepowodujące istotnych zmian w treści oferty niezwłocznie zawiadamiając o tym Wykonawcę, którego oferta została poprawiona.
- 17.7. Zamawiający nie będzie prowadził negocjacji z Wykonawcą, dotyczących złożonej ofert, oraz dokonywał jakiegokolwiek zmiany w treści złożonej ofert, z wyjątkiem określonym w punkcie poprzednim.
- 17.8. Zamawiający odrzuci ofertę, jeżeli wyniknie co najmniej jedna z okoliczności przewidzianych w art. 89 ustawy Pzp.
- 17.9. Zamawiający unieważni postępowanie w sprawie o udzielenie zamówienia publicznego, jeżeli wyniknie co najmniej jedna z okoliczności przewidzianych w art. 93 ustawy Pzp.

18. Informacje o formalnościach, jakie powinny zostać dopełnione po wyborze oferty w celu zawarcia umowy w sprawie zamówienia publicznego.

- 18.1. Niezwłocznie po wyborze najkorzystniejszej oferty, Zamawiający jednocześnie zawiadomi Wykonawców, którzy złożyli oferty o:
- wyborze najkorzystniejszej oferty, podając nazwę (firmę) albo imię i nazwisko, siedzibę albo miejsce zamieszkania i adres Wykonawcy, którego ofertę wybrano, uzasadnienie jego wyboru oraz nazwy (firmy) albo imiona i nazwiska, siedziby albo miejsca zamieszkania i adresy Wykonawców, którzy złożyli oferty, a także punktację przyznaną Oferentom w każdym kryterium oceny ofert i łączną punktację;
 - Wykonawcach, których oferty zostały odrzucone, podając uzasadnienie faktyczne i prawne;
 - Wykonawcach, którzy zostali wykluczeni z postępowania o udzielenie zamówienia, podając uzasadnienie faktyczne i prawne – jeżeli postępowanie prowadzone jest w trybie przetargu nieograniczonego, negocjacji z ogłoszeniem lub zapytania o cenę
 - terminie, określonym zgodnie z art. 94 ust. 1 lub 2 Ustawy Pzp, po którego upływie umowa w sprawie zamówienia publicznego może być zawarta.
- 18.2. Niezwłocznie po wyborze najkorzystniejszej oferty Zamawiający zamieszcza informacje, o których mowa w pkt 18.1 na stronie internetowej i w miejscu publicznie dostępnym w swojej siedzibie.



Oznaczenie sprawy 58/1132/2015

- 18.3 O unieważnieniu postępowania o udzielenie zamówienia Zamawiający powiadomi równocześnie wszystkich Wykonawców, którzy ubiegali się o udzielenie zamówienia, podając uzasadnienie faktyczne i prawne.
- 18.4 Zamawiający zawrze umowę w terminach przewidzianych w art. 94 Ustawy Pzp.
- 18.5 Jeżeli Wykonawca, którego oferta zostanie wybrana będzie się uchylał od zawarcia umowy w sprawie zamówienia publicznego lub nie wniesie wymaganego zabezpieczenia należytego wykonania umowy, Zamawiający może wybrać ofertę najkorzystniejszą spośród pozostałych ofert, bez przeprowadzania ich ponownego badania i oceny, chyba, że zachodzą przesłanki unieważnienia postępowania, o których mowa w art. 93 ust. 1 Ustawy Pzp.

19. Zabezpieczenie należytego wykonania umowy

Zamawiający **wymaga** wniesienia zabezpieczenia należytego wykonania umowy w wysokości **7.000,00 PLN**.

20. Warunki umowy

Zamawiający podpisze umowę z Wykonawcą, który przedłoży najkorzystniejszą ofertę z punktu widzenia kryteriów przyjętych w niniejszej SIWZ.

- 20.1 O miejscu i terminie podpisania umowy Zamawiający powiadomi odrębnym pismem.
- 20.2 Umowa zawarta zostanie z uwzględnieniem postanowień wynikających z treści niniejszej specyfikacji oraz danych zawartych w ofercie. Postanowienia umowy zawarto w projekcie umowy, który stanowi załącznik nr 7 SIWZ.
- 20.3 Warunki zmiany treści umowy:
Zamawiający przewiduje możliwość dokonania zmian postanowień umowy – zgodnie z art. 144 ust. 1 Ustawy Pzp, za zgodą obu stron.
1. Zamawiający przewiduje możliwość zmian postanowień zawartej umowy w stosunku do treści oferty, na podstawie, której dokonano wyboru Wykonawcy, w przypadku wystąpienia, co najmniej jednej z okoliczności wymienionej w projekcie umowy. (Załącznik nr 7 – Projekt Umowy)
- 20.4 Przez istotne zmiany umowy Zamawiający rozumie takie zmiany które w postępowaniu przed udzieleniem umożliwiłyby złożenie innej znacząco odmiennej, ważnej oferty, jak również umożliwiłyby dopuszczenie innych Wykonawców. Katalog istotnych zmian umożliwiających zmianę zawartej umowy przewiduje ust. 1.
- 20.5 Warunkiem wprowadzenia zmian do zawartej umowy jest sporządzenie podpisanego przez strony umowy, „Protokołu konieczności” określającego przyczyny zmian oraz potwierdzającego wystąpienie (odpowiednio) co najmniej jednej z okoliczności wymienionych w pkt 20.3. Protokół konieczności będzie załącznikiem do aneksu o którym mowa w projekcie umowy.
- 20.6 Nieistotne zmiany zawartej umowy będą sporządzone pisemnie, po sporządzeniu Protokołu Konieczności w formie aneksu. Protokół konieczności będzie załącznikiem do aneksu.

21. Środki ochrony prawnej

Środki ochrony prawnej określone w art. 179 Ustawy Pzp przysługują Wykonawcom, uczestnikom konkursu, a także innym podmiotom, jeżeli mają lub mieli interes w uzyskaniu danego zamówienia oraz ponieśli lub mogą ponieść szkodę w wyniku naruszenia przez Zamawiającego przepisów Ustawy Pzp.

21.1. Odwołanie

- a) Odwołanie przysługuje wyłącznie od niezgodnej z przepisami Ustawy Pzp czynności Zamawiającego podjętej w postępowaniu o udzielenie zamówienia lub zaniechania czynności, do której Zamawiający jest zobowiązany na podstawie Ustawy Pzp.
- b) Jeżeli wartość zamówienia jest mniejsza niż kwoty określone w przepisach wydanych na podstawie art. 11 ust. 8, odwołanie przysługuje wyłącznie wobec czynności:
- 1) wyboru trybu negocjacji bez ogłoszenia, zamówienia z wolnej ręki lub zapytania o cenę,
 - 2) opisu sposobu dokonywania oceny spełniania warunków udziału w postępowaniu,
 - 3) wykluczenia odwołującego z postępowania o udzielenie zamówienia,
 - 4) odrzucenia oferty odwołującego.
- c) Odwołanie powinno wskazywać czynność lub zaniechanie czynności Zamawiającego, której zarzuca się niezgodność z przepisami Ustawy Pzp, zawierać zwięźle przytoczenie zarzutów, określać żądanie oraz wskazywać okoliczności faktyczne i prawne uzasadniające wniesienie odwołania.



Oznaczenie sprawy 58/1132/2015

d) Odwołanie należy wnieść do Prezesa Krajowej Izby Odwoławczej w formie pisemnej albo elektronicznej opatrzonej bezpiecznym podpisem elektronicznym weryfikowanym za pomocą ważnego kwalifikowanego certyfikatu. Odwołanie wnosi się w terminach przewidzianych w Ustawie Pzp.

e) Odwołujący przesyła kopie odwołania Zamawiającemu przed upływem terminu do wniesienia odwołania w taki sposób, aby mógł się on zapoznać z jego treścią przed upływem tego terminu. Domniemywa się, że Zamawiający mógł zapoznać się z treścią odwołania przed upływem terminu do jego wniesienia, jeżeli przesłanie jego kopii nastąpiło przed upływem terminu do jego wniesienia za pomocą jednego ze sposobów określonych w art. 27 ust. 2 Ustawy Pzp.

f) Do odwołań stosuje się przepisy art.179- 198 Ustawy Pzp.

g) Wraz z wniesieniem odwołania Wykonawca wnosi wpis w wysokości i na zasadach określonych przepisami rozporządzenia Prezesa RM z dnia 15.03.2010 r. (Dz.U. Nr 41 poz. 238 z późn. zmianami.).

21.2. Skarga

a) Na orzeczenie Izby stronom oraz uczestnikom postępowania odwoławczego przysługuje skarga do sądu.

b) W postępowaniu toczącym się wskutek wniesienia skargi stosuje się odpowiednio przepisy ustawy z dnia 17.11.1964 – Kodeks postępowania cywilnego o apelacji, jeżeli przepisy niniejszego rozdziału nie stanowią inaczej.

c) Skargę wnosi się do sądu okręgowego właściwego dla siedziby albo miejsca zamieszkania Zamawiającego.

d) Skarga wnoszona jest za pośrednictwem Prezesa Izby w terminie 7 dni od dnia doręczenia orzeczenia Izby, przesyłając jednocześnie jej odpis przeciwnikowi skargi. Złożenie skargi w placówce pocztowej operatora publicznego jest równoznaczne z jej wniesieniem.

Pozostałe informacje na ten temat znajdują się w Ustawie Pzp w Dziale VI Środki ochrony prawnej.

22. Ogłoszenia wyników postępowania

Wyniki postępowania zostaną ogłoszone zgodnie z wymogami Ustawy Pzp oraz w siedzibie Zamawiającego i na stronie internetowej: www.pw.edu.pl oraz www.meil.pw.edu.pl. Niezależnie od ogłoszenia wyników wszyscy Wykonawcy uczestniczący w postępowaniu o zamówienie publiczne zostaną powiadomieni w formie pisemnej.

23. Postanowienia dodatkowe

23.1 Wykonawca, którego oferta zostanie uznana za najkorzystniejszą, zobowiązany jest nie później niż do piątego dnia od uprawomocnienia się decyzji o wyborze jego oferty przedłożyć do wglądu Zamawiającemu:

a) jeżeli za najkorzystniejszą zostanie uznana oferta złożona przez Wykonawców wspólnie ubiegających się o udzielenie zamówienia - umowę regulującą współpracę tych podmiotów,

23.2 W przypadku nie przedłożenia przez Wykonawcę wymaganych dokumentów w terminie, o którym mowa w pkt. 23.1., umowa nie zostanie zawarta z winy Wykonawcy, wniesione wadium ulegnie przepadkowi, a ponadto Zamawiający będzie uprawniony do dochodzenia odszkodowania na zasadach ogólnych (za szkodę spowodowaną uchyleciem się od zawarcia umowy).

24. Postanowienia końcowe

Zasady udostępniania dokumentów Uczestnicy postępowania mają prawo wglądu do treści protokołu oraz ofert w trakcie prowadzonego postępowania z wyjątkiem dokumentów stanowiących załączniki do protokołu (jawne po zakończeniu postępowania) oraz stanowiących tajemnicę przedsiębiorstwa w rozumieniu przepisów o zwalczaniu nieuczciwej konkurencji i dokumentów lub informacji zastrzeżonych przez uczestników postępowania. Udostępnienie zainteresowanym odbywać się będzie wg poniższych zasad: Zamawiający udostępnia wskazane dokumenty po złożeniu pisemnego wniosku Zamawiający wyznacza termin, miejsce oraz zakres udostępnianych dokumentów

- Zamawiający wyznaczy członka komisji, w którego obecności udostępnione zostaną dokumenty,
- Zamawiający umożliwi kopiowanie dokumentów nieodpłatnie,
- udostępnienie może mieć miejsce wyłącznie w siedzibie Zamawiającego oraz w czasie godzin jego urzędowania.

W sprawach nieuregulowanych zastosowanie mają przepisy Ustawy Pzp, Kodeks cywilny oraz Kodeks postępowania cywilnego.

25. Załączniki

Załączniki do Specyfikacji Istotnych Warunków Zamówienia:



Oznaczenie sprawy 58/1132/2015

- Załącznik nr 1 – Formularz Ofertowy
- Załącznik nr 1a oraz 1a cd.– Oświadczenie o przynależności do grupy kapitałowej z listą podmiotów należących do tej samej grupy kapitałowej
- Załącznik nr 2 – Szczegółowa kalkulacja ceny
- Załącznik nr 3 – Oświadczenie o spełnieniu warunków w postępowaniu
- Załącznik nr 4 – Oświadczenie o braku podstaw do wykluczenia
- Załącznik nr 5 – Doświadczenie Zawodowe
- Załącznik nr 6 – Podwykonawcy
- Załącznik nr 7 – Projekt Umowy
- Załącznik nr 8 – Szczegółowy Opis Przedmiotu Zamówienia



Oznaczenie sprawy 58/1132/2015

Stronę celowo pozostawiono pustą



Oznaczenie sprawy 58/1132/2015

Załącznik nr 1

**FORMULARZ OFERTOWY WYKONAWCYW TRYBIE PRZETARGU
NIEOGRANICZONEGO O WARTOŚCI SZACUNKOWEJ PONIŻEJ 207 000 EURO**

Dane dotyczące Wykonawcy

Nazwa

Siedziba

Nr telefonu/faks

Nr NIP

Nr REGON

Dane dotyczące Zamawiającego

Politechnika Warszawska, Wydział Mechaniczny Energetyki i Lotnictwa, Instytut Techniki Lotniczej i Mechaniki Stosowanej,
ul. Nowowiejska 24, 00-665 Warszawa

Zobowiązania Wykonawcy

Zobowiązuję się wykonać przedmiot zamówienia:

.....
.....
.....

dla Instytutu Techniki Lotniczej i Mechaniki Stosowanej Wydziału Mechanicznego Energetyki i Lotnictwa Politechniki
Warszawskiej”

cena nettozł

(słownie:)

podatek VATzł

cena bruttozł

(słownie:)

Zgodnie z art. 22 ust. 1 ustawy z dnia 29 stycznia 2004 r. Prawo zamówień Publicznych z późniejszymi zmianami – Dz. U. z 2013 r. poz. 907 z późn. zm, oświadczam, że:

- posiadam uprawnienia do wykonywania określonej działalności lub czynności, jeżeli ustawy nakładają obowiązek posiadania takich uprawnień
- posiadam niezbędną wiedzę i doświadczenie oraz potencjał techniczny, a także dysponuję osobami zdolnymi do wykonania zamówienia
- znajduję się w sytuacji ekonomicznej i finansowej zapewniającej wykonanie zamówienia
- nie podlegam wykluczeniu z postępowania o udzielenie zamówienia na mocy art. 24 ust. Prawo zamówień publicznych

Zgodnie z załączoną do oferty szczegółową kalkulacją ceny.

- Informuję, że zapoznałem/łam się ze SIWZ. Do dokumentów postępowania nie wnoszę zastrzeżeń.
- Informuję, że uważam się za związanego/ną niniejszą ofertą w okresie wskazanym w SIWZ, tj. 30 dni, a w przypadku wygrania postępowania o zamówienie do zawarcia umowy w wyznaczonym przez Zamawiającego terminie.
- Zobowiązuję się do wykonania zamówienia w terminie
- Akceptuję warunki płatności określone przez Zamawiającego w **SIWZ 58/1132/2015**.
- Zobowiązuję się do udzielenia gwarancji zgodnie z SIWZ.

(miejscowość, data)

(imię i nazwisko)
podpis uprawnionego przedstawiciela Wykonawcy



Oznaczenie sprawy 58/1132/2015

Stronę celowo pozostawiono pustą



Oznaczenie sprawy 58/1132/2015

Załącznik nr 1 a

Wykonawca, wraz z ofertą, składa listę podmiotów należących do tej samej grupy kapitałowej, o której mowa w art. 24 ust. 2 pkt 5, albo informację o tym, że nie należy do grupy kapitałowej, według wzoru stanowiącego załącznik nr 1d do formularza oferty.

<p>(pieczęć Wykonawcy/Wykonawców)</p>	<p>OŚWIADCZENIE</p>
---------------------------------------	----------------------------

Składając ofertę w przetargu nieograniczonym na **„Prace adaptacyjne w obszarze tunelu zmiennej turbulencji oraz kanału do badań środowiskowych** w związku z realizacją projektu „Modernizacja i budowa nowej infrastruktury naukowo badawczej Wojskowej Akademii Technicznej i Politechniki Warszawskiej na potrzeby wspólnych numeryczno-doświadczalnych badań lotniczych silników turbinowych” Nr POIG.02.02.00-14-022/09” dla Instytutu Techniki Lotniczej i Mechaniki Stosowanej Wydziału Mechanicznego Energetyki i Lotnictwa Politechniki Warszawskiej

oświadczamy, że:

w związku z art. 26 ust. 2d ustawy z dnia 29 stycznia 2004 r. Prawo zamówień publicznych, oświadczamy, że

1.należymy do grupy kapitałowej i składamy listę podmiotów należących do tej samej grupy kapitałowej *,

2.nie należymy do grupy kapitałowej*

* niepotrzebne skreślić

_____ dnia __. __.2015 r.

(podpis Wykonawcy/Wykonawców)



Oznaczenie sprawy **58/1132/2015**

.....
(pieczęć wykonawcy)

załącznik nr 1a cd

W związku z art. 26 ust. 2d ustawy z dnia 29 stycznia 2004 r. Prawo zamówień publicznych, załączam poniższą listę podmiotów należących do tej samej grupy kapitałowej.

Lista podmiotów należących do tej samej grupy kapitałowej

Lp.	Nazwa firmy	Siedziba firmy	Nr. KRS
1			

....., dnia2015 r.

.....
(podpis i pieczęć upoważnionego przedstawiciela wykonawcy)



Oznaczenie sprawy 58/1132/2015

Załącznik nr 2

SZCZEGÓŁOWA KALKULACJA CENY

Data:

Nazwa Wykonawcy:

.....

Siedziba Wykonawcy:

.....

Lp	Nazwa oferowanej usługi zgodnej ze specyfikacją techniczną	Cena jedn. netto	Ilość	Wartość netto	Stawka VAT	Wartość brutto
1						
2						
3						
4						
	OGÓŁEM					

Wyliczoną wartość zamówienia z poz. OGÓŁEM należy przenieść do formularza ofertowego.

Imiona i nazwiska osób uprawnionych do reprezentowania Wykonawcy

Czytelne podpisy osób uprawnionych do reprezentowania Wykonawcy



Oznaczenie sprawy 58/1132/2015

Stronę celowo pozostawiono pustą



Oznaczenie sprawy 58/1132/2015

Załącznik nr 3

<p>(pieczęć Wykonawcy/Wykonawców)</p>	<p>OŚWIADCZENIE O SPEŁNIANIU WARUNKÓW OKREŚLONYCH W ART. 22 UST. 1 USTAWY</p>
---------------------------------------	--

Składając ofertę w przetargu nieograniczonym na: „**Prace adaptacyjne w obszarze tunelu zmiennej turbulencji oraz kanału do badań środowiskowych w związku z realizacją projektu „Modernizacja i budowa nowej infrastruktury naukowo badawczej Wojskowej Akademii Technicznej i Politechniki Warszawskiej na potrzeby wspólnych numeryczno-doświadczalnych badań lotniczych silników turbinowych” Nr POIG.02.02.00-14-022/09**” oświadczamy, że:

spełniamy warunki dotyczące:

1. posiadania uprawnień do wykonania działalności lub czynności związanych z realizacją niniejszego zamówienia, jeżeli przepisy prawa nakładają obowiązek ich posiadania,
2. posiadania wiedzy i doświadczenia,
3. dysponowania odpowiednim potencjałem technicznym i osobami zdolnymi do wykonania zamówienia,
4. sytuacji ekonomicznej i finansowej.

_____ dnia __. __.2015 r.

(podpis Wykonawcy/Wykonawców)



Oznaczenie sprawy 58/1132/2015

Stronę celowo pozostawiono pustą



Oznaczenie sprawy 58/1132/2015

Załącznik nr 4

<p>(pieczęć Wykonawcy/Wykonawców)</p>	<p>OŚWIADCZENIE O BRAKU PODSTAW DO WYKLUCZENIA</p>
---------------------------------------	---

Składając ofertę w przetargu nieograniczonym na: **„Prace adaptacyjne w obszarze tunelu zmiennej turbulencji oraz kanału do badań środowiskowych w związku z realizacją projektu „Modernizacja i budowa nowej infrastruktury naukowo badawczej Wojskowej Akademii Technicznej i Politechniki Warszawskiej na potrzeby wspólnych numeryczno-doświadczalnych badań lotniczych silników turbinowych” Nr POIG.02.02.00-14-022/09”** oświadczamy, że:

brak jest podstaw do wykluczenia nas z przedmiotowego postępowania o udzielenie zamówienia na podstawie art. 24 ust. 1 ustawy z dnia 29.01.2004 r. Prawo zamówień publicznych (Dz. U. z 2013 r. poz. 907)

_____ dnia __. __.2015 r.

(podpis Wykonawcy/Wykonawców)



**INNOWACYJNA
GOSPODARKA**
NARODOWA STRATEGIA SPÓJNOŚCI

UNIA EUROPEJSKA
EUROPEJSKI FUNDUSZ
ROZWOJU REGIONALNEGO



Oznaczenie sprawy 53/1132/2015

Stronę celowo pozostawiono pustą



Oznaczenie sprawy 58/1132/2015

Załącznik nr 5

(pieczęć Wykonawcy/Wykonawców)	DOŚWIADCZENIE ZAWODOWE
--------------------------------	-------------------------------

Składając ofertę w przetargu nieograniczonym na: „**Prace adaptacyjne w obszarze tunelu zmiennej turbulencji oraz kanału do badań środowiskowych** w związku z realizacją projektu „Modernizacja i budowa nowej infrastruktury naukowo badawczej Wojskowej Akademii Technicznej i Politechniki Warszawskiej na potrzeby wspólnych numeryczno doświadczalnych badań lotniczych silników turbinowych” Nr POIG.02.02.00-14-022/09”

oświadczamy, że reprezentowana przez nas firma zrealizowała (rozpoczęła i zakończyła) w ciągu ostatnich 3 lat tj. od _____ do _____ następujące zamówienia rodzajowo i finansowo porównywalne z zakresem niniejszego przetargu:

Nazwa i adres Zamawiającego/ Odbiorcy	Wartość zamówienia wykonanego przez Wykonawcę	Przedmiot zamówienia	Czas realizacji	
			początek	koniec
1	2	3	4	5

Załączam dokumenty potwierdzające należyte wykonanie wyszczególnionych w tabeli zamówień.

_____ dnia __. __. 2015 r.

(podpis Wykonawcy/Wykonawców)



**INNOWACYJNA
GOSPODARKA**
NARODOWA STRATEGIA SPÓJNOŚCI

UNIA EUROPEJSKA
EUROPEJSKI FUNDUSZ
ROZWOJU REGIONALNEGO



Oznaczenie sprawy 58/1132/2015

Stronę celowo pozostawiono pustą



Oznaczenie sprawy 58/1132/2015

Załącznik nr 6

<p>(pieczęć Wykonawcy/Wykonawców)</p>	<p>PODWYKONAWCY</p>
---------------------------------------	----------------------------

Składając ofertę w przetargu nieograniczonym na: „**Prace adaptacyjne w obszarze tunelu zmiennej turbulencji oraz kanału do badań środowiskowych** w związku z realizacją projektu „Modernizacja i budowa nowej infrastruktury naukowo badawczej Wojskowej Akademii Technicznej i Politechniki Warszawskiej na potrzeby wspólnych numeryczno doświadczalnych badań lotniczych silników turbinowych” Nr POIG.02.02.00-14-022/09”

oświadczamy, że do realizacji niniejszego zamówienia zaangażujemy Podwykonawców, którzy będą realizowali następujący zakres prac:

Lp.	Wartość zamówienia wykonywanego przez Podwykonawcę	Zakres robót
1	2	3

_____ dnia __. __. 2015 r.

(podpis Wykonawcy/Wykonawców)



**INNOWACYJNA
GOSPODARKA**
NARODOWA STRATEGIA SPÓJNOŚCI

UNIA EUROPEJSKA
EUROPEJSKI FUNDUSZ
ROZWOJU REGIONALNEGO



Oznaczenie sprawy 58/1132/2015

Stronę celowo pozostawiono pustą



Oznaczenie sprawy 53/1132/2015

Załącznik nr 7

PROJEKT UMOWY

Zakup jest współfinansowany ze środków Europejskiego Funduszu Rozwoju Regionalnego w ramach Projektu Operacyjnego Innowacyjna Gospodarka 20-7-2013.

W dniu w Warszawie, pomiędzy :

Politechniką Warszawską, Wydziałem Mechanicznym Energetyki i Lotnictwa, Instytutem Techniki Lotniczej i Mechaniki Stosowanej, 00-665 Warszawa, ul. Nowowiejska 24, zwaną dalej „Zamawiającym”, reprezentowaną przez:

Dziekana Wydziału Mechanicznego Energetyki i Lotnictwa Politechniki Warszawskiej prof. dr. hab. inż. Jerzego Banaszka, działającego na podstawie pełnomocnictwa Rektora Politechniki Warszawskiej

a

..... zwaną dalej „Wykonawcą”, wpisaną do
..... pod numerem....., prowadzonego przez
....., NIP:, Regon

W wyniku przeprowadzenia postępowania o udzielenie zamówienia publicznego – zgodnie z art. 39 ustawy z dnia 29 stycznia 2004 r. Prawo zamówień publicznych (t.j. Dz. U. z 2013 r. poz. 907 z późn. zm. zwaną dalej Ustawą Pzp – w trybie przetargu nieograniczonego nr 58/1132/2015 na **„Prace adaptacyjne w obszarze tunelu zmiennej turbulencji oraz kanału do badań środowiskowych w związku z realizacją projektu „Modernizacja i budowa nowej infrastruktury naukowo badawczej Wojskowej Akademii Technicznej i Politechniki Warszawskiej na potrzeby wspólnych numeryczno doświadczalnych badań lotniczych silników turbinowych” Nr POIG.02.02.00-14-022/09”** strony zawierają umowę następującej treści:

§ 1

1. Przedmiotem niniejszej umowy jest.: **„Prace adaptacyjne w obszarze tunelu zmiennej turbulencji oraz kanału do badań środowiskowych w związku z realizacją projektu „Modernizacja i budowa nowej infrastruktury naukowo badawczej Wojskowej Akademii Technicznej i Politechniki Warszawskiej na potrzeby wspólnych numeryczno doświadczalnych badań lotniczych silników turbinowych” Nr POIG.02.02.00-14-022/09.”**
2. Szczegółowy opis przedmiotu zamówienia zawiera oferta z dnia..... Stanowi ona integralną część umowy.
3. W ramach dostawy i montażu przedmiotu zamówienia w miejscu wskazanym przez Zamawiającego.
4. Wykonawca potwierdza, iż przed podpisaniem niniejszej umowy, przy zachowaniu najwyższej staranności zapoznał się z dokumentacją przetargową oraz dokonał wizji lokalnej miejsca usytuowania urządzeń będącego przedmiotem zamówienia, a także poznał istniejący stan faktyczny oraz stan przygotowania miejsca pod instalację urządzenia będącego przedmiotem niniejszej umowy, nie zgłasza zastrzeżeń i zobowiązuje się wykonać przedmiot umowy w zakresie rzeczowym zgodnym z dokumentacją i za cenę umowną.
5. Wykonawca jest zobowiązany, za wynagrodzeniem ryczałtowym określonym w **§ 3 ust. 1**, do wykonania z należytą starannością wszelkich robót i czynności niezbędnych dla zrealizowania przedmiotu umowy, o którym mowa w **ust. 1**, w celu przekazania Zamawiającemu w pełni sprawnego urządzenia pozbawionego wad technicznych i prawnych.
6. Wykonawca oświadcza, że spełnia warunki określone w art. 22, ust. 1 Prawo Zamówień Publicznych.



Oznaczenie sprawy 58/1132/2015

7. Wykonawca ponosił będzie pełną odpowiedzialność za wszelkie szkody powstałe bezpośrednio lub pośrednio po stronie Zamawiającego, wynikłe z tytułu nieprawdziwości powyższego oświadczenia.

§ 2

1. Termin rozpoczęcia realizacji Umowy rozpoczyna się z dniem jej podpisania, a termin zakończenia upływa dnia, 2015 r. .
2. Urządzenie zaopatrzone w Dokumentację Techniczno - Ruchową oraz pisemne oświadczenie o jego zgodności z umową, wymogami prawa obowiązującymi na terytorium Rzeczypospolitej Polskiej, zasadami współczesnej wiedzy technicznej oraz w stanie kompletnym z punktu widzenia celu, któremu ma służyć, zostanie przedstawione Zamawiającemu w Jego siedzibie, w celu dokonania odbioru w okresie do od daty podpisania Umowy, celem zgłoszenia uwag; Zamawiający w terminie do 15 dni roboczych (z wyłączeniem sobót, niedziel i świąt) od daty przekazania winien zgłosić uwagi i zastrzeżenia do otrzymanego projektu,
3. Zamawiający w terminie do 15 dni roboczych (z wyłączeniem sobót, niedziel i świąt) od daty przekazania winien zgłosić uwagi i zastrzeżenia do tunelu przedstawionego do odbioru.
4. Po otrzymaniu uwag i zastrzeżeń Wykonawca będzie zobowiązany do ich uwzględnienia i/lub wyjaśnienia oraz przedstawienia zmodyfikowanego urządzenia w terminie kolejnych 10 dni roboczych, jeżeli będzie to technicznie możliwe.
5. Po otrzymaniu zmodyfikowanego urządzenia Zamawiający będzie miał prawo jego ponownego sprawdzenia i analizy. W przypadku ponownego zgłoszenia uwag i zastrzeżeń w formie pisemnej postanowienia ust. 3 powyżej będą miały odpowiednie zastosowanie.
6. W przypadku poinformowania Wykonawcy przez Zamawiającego o braku uwag lub zastrzeżeń do realizacji pracy oraz przekazaniu urządzenia, Strony podpiszą protokół odbioru końcowego („Protokół odbioru końcowego”). Faktura zostanie wystawiona na podstawie Protokołu odbioru (częściowych i końcowego).

§ 3

1. Z tytułu wykonania niniejszej Umowy Wykonawca otrzyma od Zamawiającego łączne wynagrodzenie ryczałtowe w wysokości netto zł (słownie: netto) + podatek VAT 23% - brutto złotych, (słownie:), („Wynagrodzenie”) w całości lub w ratach określonych w ramowym harmonogramie rzeczowo-finansowym zadania, stanowiącym załącznik do niniejszej umowy.
2. Do zatwierdzania Protokołu odbioru końcowego znajdują zastosowanie zasady opisane w § 2.
3. Strony ustalają, że Wynagrodzenie wskazane w **ust. 1** powyżej stanowi całe i kompletne wynagrodzenie należne Wykonawcy z tytułu zawarcia i wykonania niniejszej Umowy.
4. Płatności będą dokonywane przelewem bankowym na konto bankowe Wykonawcy określone w fakturze. Za dzień płatności będzie uważany dzień, w którym Zamawiający złoży ważne i skuteczne polecenie przelewu całej odpowiedniej kwoty na wskazany rachunek bankowy Wykonawcy.
5. Wykonawca zobowiązuje się do wykonania na żądanie Zamawiającego zamówień uzupełniających, o których mowa w art. 67 ust. 1 pkt 6 ustawy Prawo zamówień publicznych.
6. Zamówienia uzupełniające będą wykonywane na podstawie odrębnych umów, odwołujących się do niniejszej Umowy i zawierających regulacje w zakresie praw i obowiązków Stron nie pozostające w sprzeczności z niniejszą Umową, za wynagrodzeniem umownym.

§ 4

1. Wykonawca zapłaci Zamawiającemu kary umowne:
 - 1) za każdy dzień zwłoki w wykonaniu przedmiotu niniejszej umowy – w wysokości 0,1% kwoty stanowiącej wynagrodzenie umowne, określone w § 3 **ust. 1** bez VAT,
 - 2) za każdy dzień zwłoki, liczonego od upływu odpowiedniego terminu, nie krótszego niż siedem dni roboczych, wyznaczonego na usunięcie wad stwierdzonych przy odbiorze lub ujawnionych w okresie rękojmi za wady – w wysokości 0,1% kwoty łącznego wynagrodzenia ryczałtowego określonej w § 3 **ust. 1** bez VAT,



Oznaczenie sprawy 58/1132/2015

- 3) za odstąpienie od umowy z przyczyn zależnych od Wykonawcy – w wysokości 10% kwoty łącznego wynagrodzenia ryczałtowego określonej w **§ 3 ust. 1** bez VAT.
2. Zamawiający tylko jeden raz wezwie Wykonawcę do niezwłocznego usunięcia wad i usterek, stwierdzonych podczas odbioru, albo w okresie rękojmi. Jeżeli, pomimo uzgodnienia terminu usunięcia stwierdzonych wad lub usterek Wykonawca nie przystąpi do napraw lub tych napraw nie dokona albo dokona ich nieprawidłowo, Zamawiający może użyć zabezpieczenia należytego wykonania umowy, w celu pokrycia swoich roszczeń.
3. W przypadku niedotrzymania przez Wykonawcę, z przyczyn leżących po jego stronie, terminu zakończenia realizacji niniejszej umowy, o którym mowa w **§ 2 ust. 1**, poza karami wymienionymi w **ust. 1**, zamawiający ma prawo żądać odszkodowania uzupełniającego na zasadach ogólnych.
4. Obie strony niniejszej umowy tj.: Zamawiający i Wykonawca zastrzegają sobie prawo do dochodzenia od drugiej strony umowy odszkodowania uzupełniającego, przenoszącego wysokość zastrzeżonych kar umownych do wysokości rzeczywiście poniesionej szkody.
5. Odpowiedzialność Stron z niniejszej umowy wyłączają jedynie zdarzenia siły wyższej, których nie można było przewidzieć i którym nie można było zapobiec.

§ 5

1. Osobami odpowiedzialnymi za kontakty w sprawach bieżących są:
 - 1) ze strony Zamawiającego
 - 2) ze strony Wykonawcy:
2. Osobami odpowiedzialnymi za odbiór przedmiotu zamówienia są:
 - 1) ze strony Zamawiającego
 -
 -
 -
 - 2) ze strony Wykonawcy:

§ 6

Wykonawca udzieli Zamawiającemu gwarancji na przedmiot umowy zgodnie z ofertą.

§ 7

1. Wykonawca wnosi, w dniu zawarcia umowy, zabezpieczenie należytego wykonania umowy w wysokości w wysokości: 7.000,00 (słownie: siedem tysięcy złotych). Zabezpieczenie służy pokryciu roszczeń Zamawiającego, w ramach rękojmi za wady, z tytułu niewykonania lub nienależytego wykonania umowy.
2. Strony ustalają, że wniesione zabezpieczenie należytego wykonania umowy stanowi gwarancję zgodnego z umową i należytego wykonania przedmiotu umowy (ta część zabezpieczenia, o równowartości kwoty 7.000,00 PLN (słownie: siedem tysięcy złotych) znajduje się w dyspozycji Zamawiającego przez okres upływający w 30. dniu po zakończeniu końcowego odbioru).
3. Zabezpieczenie wniesione w pieniądzu Zamawiający zwróci wraz z odsetkami wynikającymi z umowy oprocentowanego rachunku bankowego, na którym było ono przechowywane, pomniejszone o koszt prowadzenia tego rachunku oraz prowizji bankowej za przelew pieniędzy na rachunek bankowy Wykonawcy.
4. Zamawiający wstrzyma się ze zwrotem części zabezpieczenia należytego wykonania umowy, o której mowa w **ust. 2**, w przypadku kiedy Wykonawca nie usunął w terminie stwierdzonych w trakcie odbioru wad lub jest w trakcie usuwania tych wad.

§ 8

1. Każda ze Stron ponosi swoje własne koszty i wydatki oraz honoraria i wydatki swoich doradców i przedstawicieli, poniesione w związku z zawarciem i wykonaniem niniejszej Umowy.
2. Wszystkie zawiadomienia, które są wymagane lub dozwolone przez niniejszą Umowę będą uważane za właściwie doręczone, jeżeli zostaną doręczone (a) do rąk własnych, (b) przesłane pocztą kurierską lub listem poleconym (za zwrotnym poświadczeniem odbioru), lub (c) jeśli przesłane faksem (za



Oznaczenie sprawy 58/1132/2015

zwrotnym poświadczeniem odbioru), (d) pocztą elektroniczną, z tym jednakże, że kopia jakiegokolwiek wiadomości przesłanej faksem lub pocztą elektroniczną zostanie niezwłocznie przesłana jednym ze sposobów przewidzianych w punktach (a) i (b).

3. Jakiegokolwiek zawiadomienie lub inna korespondencja będzie uważana za doręczoną w dacie doręczenia, zgodnie z przepisami prawa polskiego. Doręczenia pod wskazane wyżej adresy będzie uznane za skuteczne, chyba, że odpowiednia strona w drodze powiadomienia doręczonego pozostałym stronom zgodnie z niniejszym ust. 2 poinformuje uprzednio o zmianie swego adresu.

§ 9

Bez pisemnej zgody Zamawiającego Wykonawca nie ma prawa cesji ani przelewu wierzytelności wynikających z niniejszej Umowy na osobę trzecią (art.509 Kodeksu cywilnego).

§ 10

1. Zamawiający przewiduje możliwość dokonania zmian postanowień umowy – zgodnie z art. 144 ust. 1 Ustawy Pzp, za zgodą obu stron.
2. Zamawiający przewiduje możliwość zmian postanowień zawartej umowy w stosunku do treści oferty, na podstawie której dokonano wyboru Wykonawcy, w przypadku wystąpienia, co najmniej jednej z okoliczności wymienionej poniżej, z uwzględnieniem podawanych warunków ich wprowadzenia.
 - 1) Zmiana terminu realizacji umowy:
 - a) wykonanie zamówienia w określonym terminie nie leży w interesie Zamawiającego,
 - b) działania siły wyższej uniemożliwiającej wykonanie umowy w określonym pierwotnie terminie,
 - c) realizacja w drodze odrębnej umowy prac powiązanych z przedmiotem niniejszej umowy, wymuszającej konieczność skoordynowania prac i uwzględnienia wzajemnych powiązań,
 - d) zmiany będące następstwem okoliczności będącej po stronie Zamawiającego, a w szczególności konieczność usunięcia udokumentowanych błędów. W przypadku wystąpienia ww. okoliczności – termin wykonania umowy może ulec odpowiedniemu przedłużeniu, o czas niezbędny do zakończenia wykonywania jej przedmiotu w sposób należyty, nie dłużej jednak niż okres trwania tych okoliczności,
 - e) pojawienie się na rynku materiałów lub urządzeń nowej generacji albo nowych technologii wykonania zaprojektowanych robót pozwalających na zaoszczędzenie kosztów realizacji przedmiotu umowy lub kosztów eksploatacji wykonanego przedmiotu umowy,
 - 2) Zmiana osób, przy pomocy których Wykonawca realizuje przedmiot umowy,
 - 3) Pozostałe zmiany:
 - a) zmiana sposobu rozliczania umowy lub dokonywania płatności na rzecz Wykonawcy na skutek zmian zawartej przez Zamawiającego umowy o dofinansowanie projektu lub wytycznych dotyczących realizacji projektu,
 - b) rezygnacja przez Zamawiającego z realizacji części przedmiotu umowy – w takim przypadku wynagrodzenie przysługujące Wykonawcy zostanie pomniejszone, przy czym Zamawiający zapłaci za wszystkie spełnione świadczenia oraz udokumentowane koszty, które Wykonawca poniósł w związku z wynikającymi z umowy planowanymi świadczeniami,
 - c) odstąpienie od realizacji przedmiotu umowy jeżeli z powodu nadzwyczajnej zmiany stosunków jej realizacja byłaby połączona z nadmiernymi trudnościami albo groziłby jednej ze stron rażąca strata, czego strony nie przewidziały przy zawarciu umowy. Za rażąca stratę należy w tym przypadku uznać stratę w wysokości, o której mowa w art. 397 Kodeksu spółek handlowych,
 - d) inne niż wymieniona „siła wyższa” zdarzenie zewnętrzne, niemożliwe do przewidzenia i do zapobieżenia uniemożliwiające wykonanie przedmiotu umowy zgodnie z SIWZ i dokumentacją.
 - e) nie stanowi zmiany umowy w rozumieniu art. 144 ustawy Prawo zamówień publicznych zmiana danych związanych z obsługą administracyjno-organizacyjną umowy (np. zmiana nr rachunku bankowego) oraz zmiany danych teleadresowych i zmiany osób wskazanych do kontaktów między stronami.
3. Przez istotne zmiany umowy Zamawiający rozumie takie zmiany, które w postępowaniu przed udzieleniem umożliwiałyby złożenie innej znacząco odmiennej, ważnej oferty, jak również



Oznaczenie sprawy 58/1132/2015

umożliwiałyby dopuszczenie innych Wykonawców. Katalog istotnych zmian umożliwiających zmianę zawartej umowy przewiduje ust 2.

4. W przypadku wystąpienia szczególnie istotnych nieścisłości wymagających uzupełnienia, poprawy lub interpretacji dokumentacji projektowej będącej podstawą do realizacji przedmiotowego zamówienia, termin określony w §2, ust. 1 może, za obopólną zgodą Stron, zostać wydłużony o czas konieczny do wprowadzenia stosownych modyfikacji dokumentacji projektowej, jednak nie więcej niż o 5 tygodni łącznie na wszystkie stwierdzone okoliczności tego rodzaju.
5. Warunkiem wprowadzenia zmian zawartej umowy jest sporządzenie podpisanego przez Strony Protokołu konieczności określającego przyczyny zmian oraz potwierdzającego wystąpienie (odpowiednio) co najmniej jednej z okoliczności wymienionych w ust. 2. Protokół konieczności będzie załącznikiem do aneksu do niniejszej umowy.
6. Nieistotne zmiany zawartej umowy będą sporządzone pisemnie, po sporządzeniu Protokołu Konieczności w formie aneksu. Protokół konieczności będzie załącznikiem do aneksu do niniejszej umowy.
7. Wykonawca nie może bez pisemnej zgody Zamawiającego dokonać żadnej cesji praw związanych z realizacją niniejszej umowy.

§ 11

1. W sprawach nieuregulowanych niniejszą umową mają zastosowanie przepisy ustawy Prawo zamówień publicznych, Kodeksu cywilnego oraz Kodeksu postępowania cywilnego.
2. Wszelkie zmiany lub uzupełnienia niniejszej Umowy mogą nastąpić za zgodą Stron w formie pisemnego aneksu pod rygorem nieważności.
3. W razie powstania sporu związanego z wykonaniem niniejszej umowy, Zamawiający zobowiązany jest do wyczerpania postępowania reklamacyjnego, kierując swoje roszczenia do Wykonawcy. Jeżeli Wykonawca odmówi uznania roszczenia lub nie udzieli odpowiedzi w terminie 21 od daty zgłoszenia roszczeń, Zamawiający może zwrócić się do sądu.
4. Strony powinny dążyć do polubownego rozwiązywania sporów, we szczególności do zawezwania do próby ugody określonej przepisami 184-186 Kodeksu postępowania cywilnego.
5. Spory mogące wynikać z realizacji niniejszej umowy będą rozstrzygnięte przez Sąd właściwy dla siedziby Zamawiającego.
6. Niniejszą umowę sporządzono w dwóch (2) jednobrzmiących egzemplarzach po jednym (1) egzemplarzu dla każdej ze Stron.

§ 12

1. Zamawiający i Wykonawca będą mogli wypowiedzieć zawartą umowę, a następnie odstąpić od jej realizacji, jeżeli druga strona w sposób podstawowy narusza postanowienia niniejszej umowy, powodując tym samym utratę zasadniczych korzyści, jakie mogą być osiągnięte w wyniku jej realizacji.
2. Zamawiający może odstąpić od umowy, jeżeli:
 - 1) Wykonawca pomimo uprzednich pisemnych zastrzeżeń Zamawiającego nie wykonuje usług zgodnie z warunkami umownymi lub w rażący sposób zaniedbuje zobowiązania umowne,
 - 2) Wykonawca zaniechał realizacji bez żadnej uzasadnionej przyczyny,
 - 3) Wykonawca nie dotrzymał warunków określonych w SIWZ i ofercie,
 - 4) nastąpiła upadłość Wykonawcy lub Wykonawca przystąpił do likwidacji swojej firmy, z wyjątkiem likwidacji przeprowadzonej w celu przekształcenia,
 - 5) Wykonawca do realizacji zamówienia nie stosuje surowców i materiałów wskazanych w ofercie lub odmawia podania świadectwa pochodzenia towaru.
 - 6) realizacja zadania nie leży w interesie publicznym.
3. W przypadkach opisanych w ust. 2 Zamawiający może odstąpić od umowy bez konieczności wypłaty jakichkolwiek odszkodowań i konieczności ponoszenia dalszych kosztów.
4. Odstąpienie od umowy powinno nastąpić w formie pisemnej pod rygorem nieważności takiego oświadczenia i powinno zawierać uzasadnienie.
5. W przypadku odstąpienia od umowy Wykonawcę i Zamawiającego zobowiązuje się w terminie **7** dni od daty odstąpienia do sporządzenia szczegółowego protokołu usługi w toku, wg stanu na dzień odstąpienia.



Oznaczenie sprawy 58/1132/2015

6. W razie wypowiedzenia umowy przez którąkolwiek ze stron wykonane usługi oraz materiały opłacone przez Zamawiającego będą uważane za jego własność.
7. Jeżeli umowa zostanie wypowiedziana, Wykonawca powinien natychmiast wstrzymać realizację usługi.

WYKAZ ZAŁĄCZNIKÓW STANOWIĄCYCH INTEGRALNE CZĘŚCI UMOWY:

- 1) Dokumentacja postępowania prowadzonego w trybie przetargu nieograniczonego w efekcie, którego doszło do podpisania niniejszej Umowy,
- 2) Ramowy harmonogram rzeczowo – finansowy,
- 3) Oferta Wykonawcy z dnia

W Y K O N A W C A

Z A M A W I A J Ą C Y



Oznaczenie sprawy 58/1132/2015

Stronę celowo pozostawiono pustą

Załącznik 8

Szczegółowy Opis Przedmiotu Zamówienia



Oznaczenie sprawy 58/1132/2015

W ramach realizacji zadania należy wykonać następujące prace:

1. Wykonanie napędu i sterowania koła obrotowego do ustalania pozycji modelu (obrotnica) - wg dokumentacji.
2. Wykonanie mechanizmu wyjmowania modelu z przestrzeni pomiarowej - wg dokumentacji.
3. Projekt wykonawczy i wykonanie nowej przestrzeni pomiarowej wraz z żądłem oraz koordynatnikiem do przestrzeni lotniczej na podstawie dokumentacji przestrzeni lotniczej oraz założeń opisanych w programie funkcjonalno-użytkowym tunelu zmiennej turbulencji wraz z dwoma modelami wzorcowymi.
4. Wykonanie modeli płytów (4 sztuki) do pomiarów kalibracyjnych przestrzeni lotniczej w tunelu zmiennej turbulencji.

Zadanie 1

Celem zadania jest wykonanie napędu i prowadzenia do koła obrotnicy modelu do badań w kanale środowiskowym. Dokumentacja wykonawcza prac została zawarta w Dodatku A niniejszej SIWZ. Sterowanie ruchem obrotnicy powinno zapewniać dwa tryby pracy – zmianę o $0,5^\circ$ oraz płynną zmianę z prędkością od $30 - 120^\circ/\text{min}$. Dokładność pozycjonowania w zakresie pełnego obrotu ($\pm 180^\circ$) powinna być nie mniejsza niż $0,1^\circ$. Sterowanie powinno zapewniać ręczną i automatyczną procedurę zerowania położenia obrotnicy przed rozpoczęciem pomiaru. Sterowanie powinno zapewniać możliwość integracji z oprogramowaniem sterującym realizowanym za pomocą komputera. Ruch obrotnicy nie powinien przeszkadzać w pomiarach ciśnieniowych wykonywanych na modelu znajdującym się na obrotnicy – w tym celu należy zwrócić uwagę na odpowiednie położenie elementów zasilania i sterowania oraz zapewnić ochronę przed emisją zakłóceń elektromagnetycznych od strony urządzeń zasilających i sterujących.

Zadanie 2

Celem zadania jest wykonanie mechanizmu wysuwania modelu badanego w przestrzeni środowiskowej w celach obsługowych. Dokumentacja mechanizmu znajduje się w Dodatku B do niniejszej SIWZ. Sterowanie mechanizmem powinno zapewniać wysuwanie i opuszczenie modelu z zabezpieczeniem uniemożliwiającym uruchomienie mechanizmu w trakcie badania (przy zamkniętych drzwiach przestrzeni pomiarowej). Napęd jest uruchamiany ręcznie (wysuń/schowaj). W trakcie ruchu należy zwrócić uwagę (i jeżeli to konieczne zapewnić elementy prowadzące), na elementy modelu służące do pomiarów (przewody ciśnieniowe i elektryczne) znajdujące się pod makietą.

Zadanie 3

Celem zadania jest opracowanie projektu wykonawczego i wykonanie nowej lotniczej przestrzeni pomiarowej wraz z żądłem oraz koordynatnikiem zaadaptowanej specyficznie do pracy z żądłem. Żądło stanowi podporę do wewnętrznej wagi z modelem. Należy zaprojektować i dostarczyć następujące elementy wyposażenia:

1. Lotniczą przestrzeń pomiarową (według dokumentacji, z wprowadzeniem adaptacji odpowiednich zastosowania żądła z koordynatnikiem, bez obrotowych okien bocznych do umieszczenia modelu do badań ciśnieniowych – połówkowego i segmentu profilu).
2. Żądło z koordynatnikiem, wraz z układem sterowania
3. Waga wewnętrzna z karta pomiarową
4. 2 modele wzorcowe

Ad 2. Koncepcja żądła z koordynatnikiem została opisana w Programie Funkcjonalno-Użytkowym tunelu zmiennej turbulencji stanowiącym Dodatek C do niniejszej SIWZ. Żądło powinno być dostosowane do umieszczenia wagi o średnicy 30 mm i minimalnej długości. Obudowa powinna być oprofilowana (symetryczny profil NACA serii 4-cyfrowej) o jak najmniejszych wymiarach umożliwiających poprawne funkcjonowanie ze względu na sztywność i wytrzymałość.

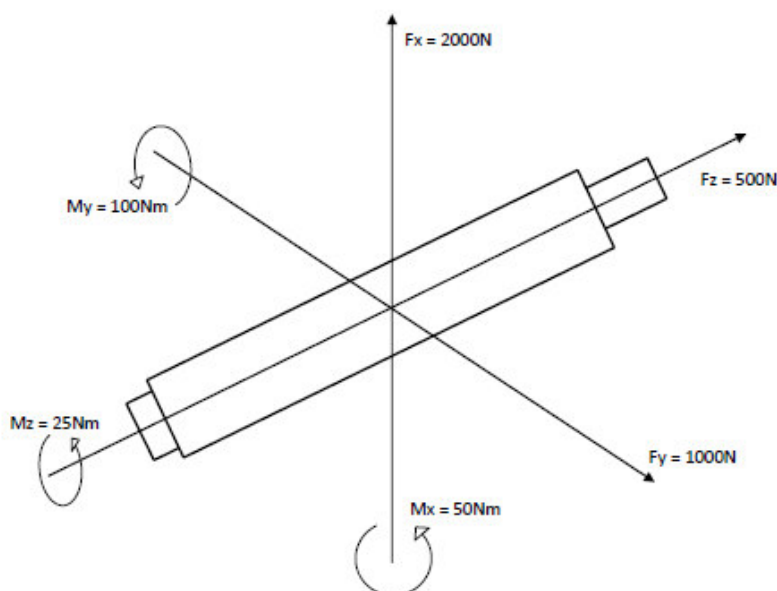
Ad 3. Czujnik (waga aerodynamiczna) do pomiaru sił modelu na żądle według następujących danych:

- F_z - składowa wzdłuż czujnika
- zakresy sił $F_x - 2000\text{N}$, $F_y - 1000\text{N}$, $F_z - 500\text{N}$,
- zakresy momentów $M_x - 50\text{Nm}$, $M_y - 100\text{Nm}$, $M_z - 25\text{Nm}$



Oznaczenie sprawy 58/1132/2015

- kompletny tor pomiarowy składający się m.in ze:
 - wzmacniacza, karty pomiarowej z możliwością podłączenia każdego obsługiwanego kanału, kabli zasilających oraz obudowy typu (NI 9237, NI 9965, cDAQ-9174), projektu własnego lub innego podobnego,
 - elementów niezbędnych do przeprowadzania pomiarów sił,
- niezbędne przewody przyłączeniowe elektryczne,
- 3 sztuk łączników (czujnik – model) wykonanych z wysoce wytrzymałego materiału
- zewnętrzna średnica co najwyżej 30 mm,
- minimalna długość,
- schemat poglądowy wagi znajduje się poniżej,



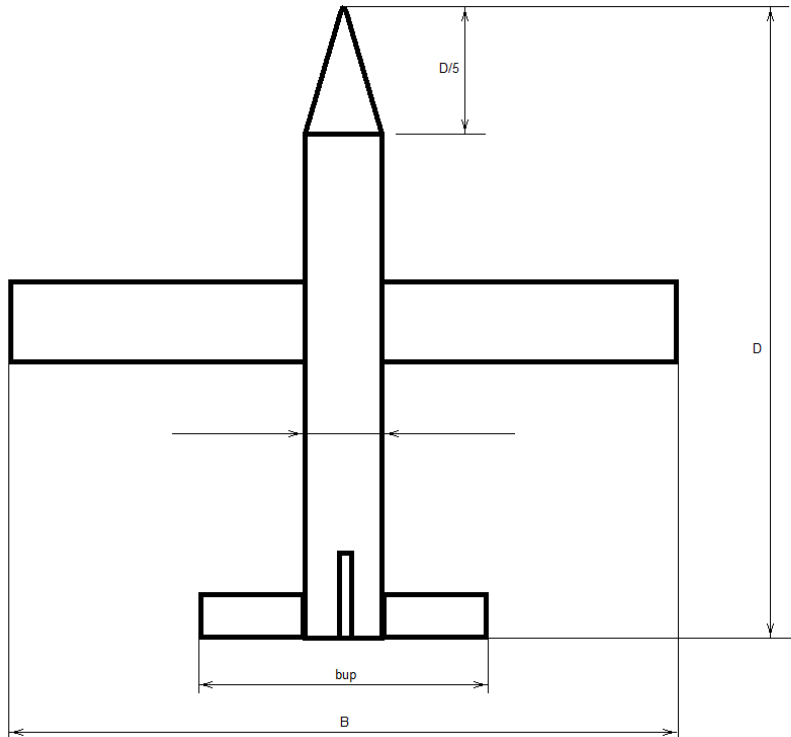
Ad 4. W ramach realizacji należy wykonać dwa modele wzorcowe (według tego samego schematu – mniejszy i większy), spełniające następujące założenia:

- profile symetryczne (skrzydła i usterzenia np. NACA 0012),
- długość modelu $D = 605$ mm (duży) i 430 mm (mały),
- rozpiętość skrzydeł $B = 630$ mm (duży), 450 mm (mały),
- rozpiętość usterzenia poziomego $b_{up} = 240$ mm (duży), 173 mm (mały),
- kadłub drażony, średnica zewnętrzna 70 mm (duży), 52 mm (mały),
- montaż 4 rurek do pomiaru oporu dennego (w obszarze końca modelu),
- cięciwa skrzydła $c_w = 76$ mm (duży), 56 mm (mały),
- cięciwa usterzenia poziomego $c_{ht} = 39$ mm (duży), 28 mm (mały),
- cięciwa usterzenia pionowego $c_{vt} = 68$ mm (duży), 49 mm (mały), wysokość usterzenia pionowego $h_{vt} = 68$ mm (duży), 49 mm (mały),

Schemat modelu wzorcowego:



Oznaczenie sprawy 58/1132/2015



Zadanie 4

Należy wykonać cztery drenowane modele płata do pomiarów ciśnieniowych o długości dostosowanej do przestrzeni pomiarowej +50mm (950 mm) i cięciwie 500 mm oraz 400 mm (pierwsze dwa płyty oparte na profilu NACA0012 z cięciwą dla jednego modelu 500 mm, drugiego 400 mm, druga para NACA4416 z cięciwą dla jednego modelu 500 mm, drugiego 400 mm, wszystkie z grubością krawędzi spływu nie większa niż 1mm) wraz z odpowiednią adaptacją okna pomiarowego istniejącej przestrzeni pomiarowej.

Parametry modelu:

Chropowatość powierzchni: >Ra1

Maksymalna odchyłka powierzchni od geometrii profili: +/- 0,5 mm

Liczba punktów pomiarowych na profilu: 120 (rozstaw według zagęszczenia uzyskanego dla w/w profilu w programie Xfoil – schematy poniżej). Średnica rurek (miedź) Ø2mm.

Przekoszenie modelu względem osi obrotu modelu: max 1 mm na długości, przemieszczenia elementów profilu w trakcie badań nie więcej niż 1 mm (dla 75 m/s).

Wykonanie modelu powinno zapewniać jego szczelne i nieprzesuwne umieszczenie i badania w przestrzeni lotniczej

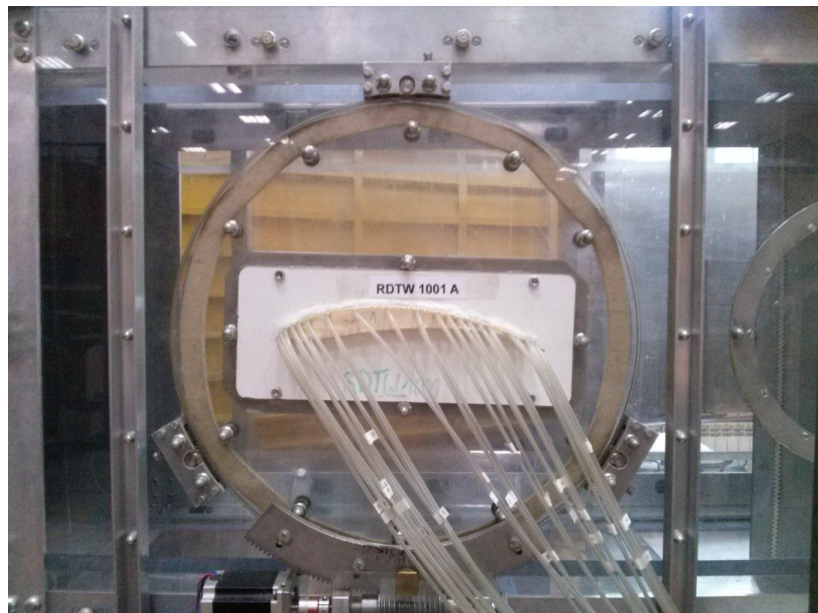
Schemat przykładowego wykonania modelu znajduje się poniżej.

W celu osadzenia modeli w oknach należy zaprojektować i wykonać adapter do okna obrotowego umożliwiający łatwą wymianę badanych profili (wkładka do okna umożliwiająca montaż modelu, na przeciwnym oknie łożo pod bolec zapewniające obrót). Adapter można wykonać analogicznie do stosowanego obecnie w tunelu laminarnym Zakładu Aerodynamiki ITLiMS.

Tunel laminarny



Oznaczenie sprawy 58/1132/2015

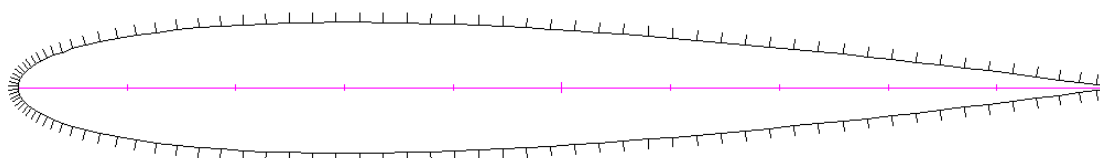


Widok płyta z góry

Krawędź natarcia płyta



Orientacyjny schemat rozkładu rurek do pomiaru ciśnienia w modelu NACA 0012

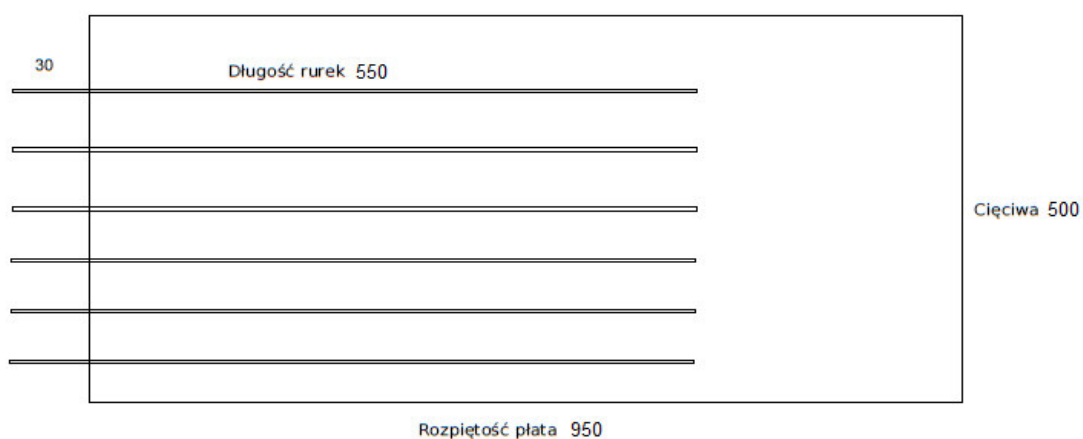




Oznaczenie sprawy 58/1132/2015

Widok płyta z góry

Krawędź natarcia płyta



Załącznik 8 a