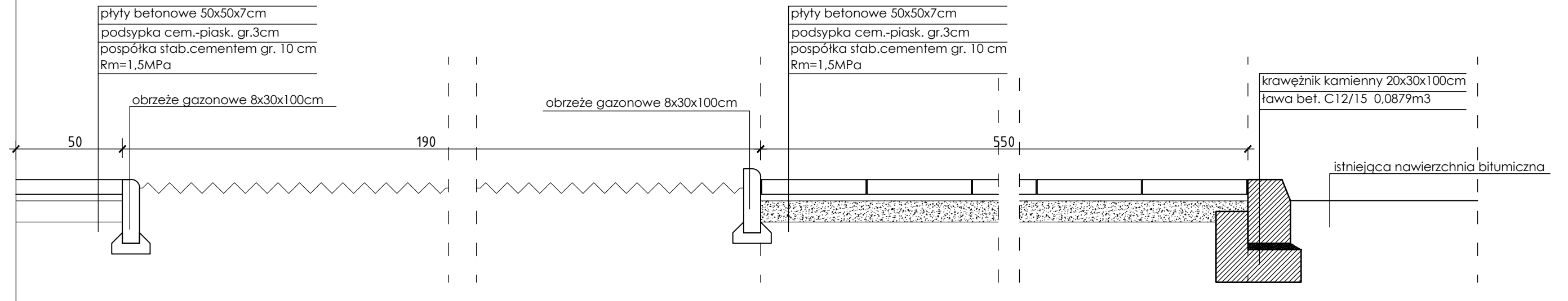
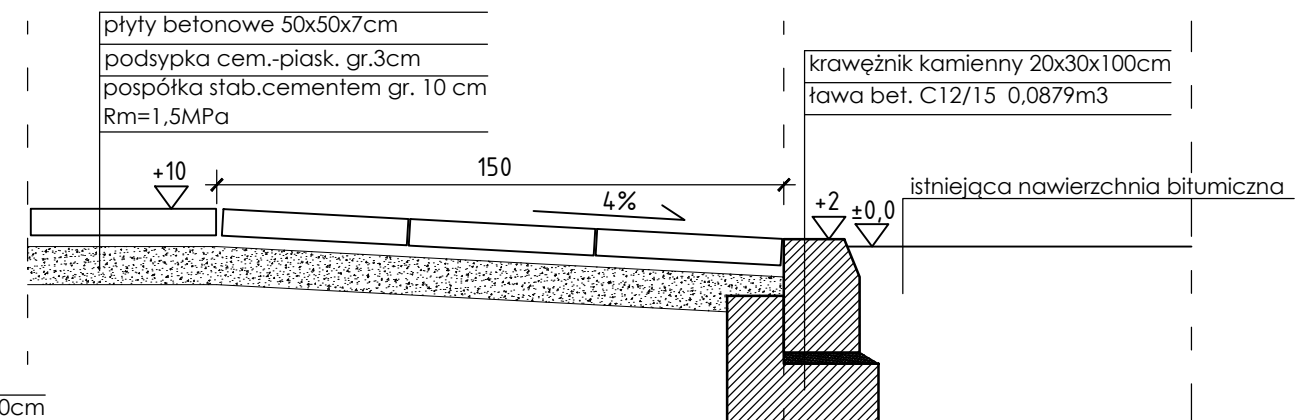


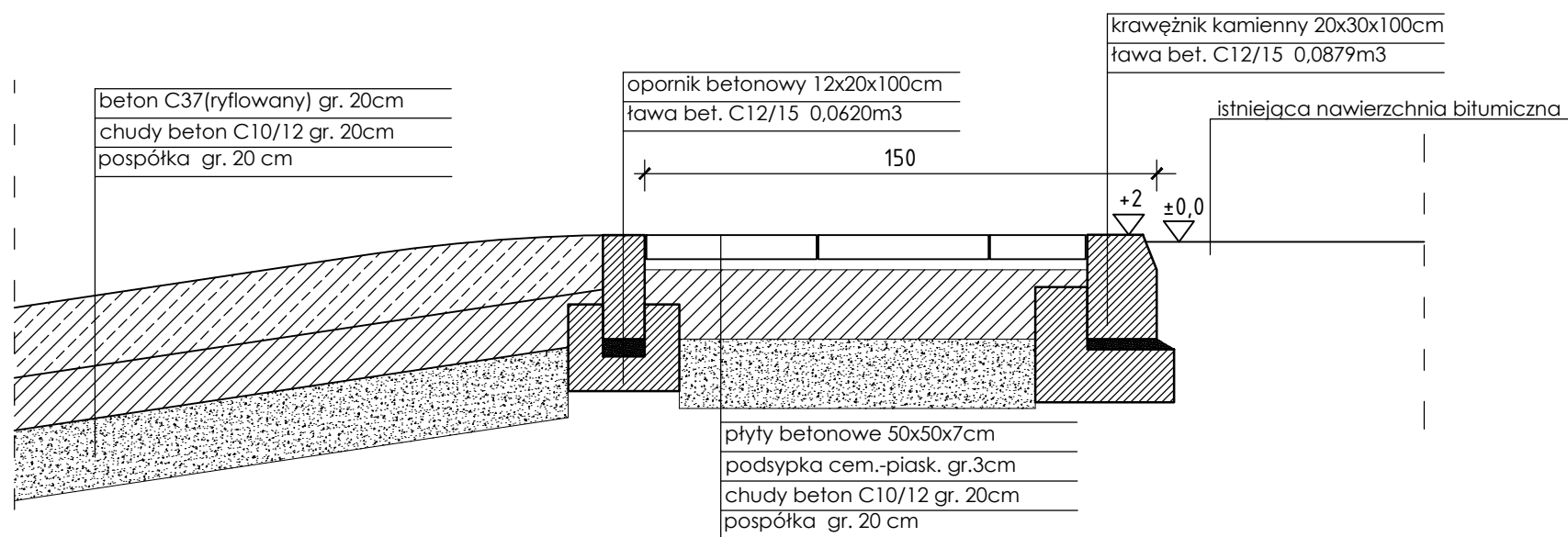
### PRZEKRÓJ 1-1



### PRZEKRÓJ 2-2



### PRZEKRÓJ 3-3



BUDART - USŁUGI PROJEKTOWE 02-849 Warszawa ul.Krasnowolska 17 B tel. 8591477			
TEMAT: PROJEKT ARANŻACJI TERENU PRZYLEGAJĄCEGO DO GŁÓWNEGO WEJŚCIA WYDZIAŁU MECHANICZNEGO ENERGETYKI I LOTNICTWA PW - dz. nr ew. 1, obręb 5-05-05			
Inwestor: WYDZIAŁ MECHANIKI ENERGETYKI I LOTNICTWA PW WARSZAWA, UL. NOWOWIEJSKA 24		PROJEKT BUDOWLANY PRZEKROJE KONSTRUKCYJNE	
Projektanci:	nr upr.	podpis	marzec 2018
ARCHITEKTURA mgr inż arch. Anna Majkowska	904/94		skala 1:20
DROGI mgr inż Małgorzata Smoleńska	WA 113/92		Rysunek nr D 03