



Specyfikacja Istotnych Warunków Zamówienia

dla zamówienia publicznego prowadzonego w trybie
PRZETARGU NIEOGRANICZONEGO
o wartości szacunkowej poniżej **193.000 EURO** na zakup

Stanowisko do pozycjonowania modelu samolotu w tunelu aerodynamicznym

dla Instytutu Techniki Lotniczej i Mechaniki Stosowanej Wydziału
Mechanicznego Energetyki i Lotnictwa
Politechniki Warszawskiej

Postępowanie, którego dotyczy niniejszy dokument oznaczone jest znakiem:

43/1132/2010.

Wykonawcy zobowiązani są do powoływania się na podane oznaczenie we wszelkich kontaktach z Zamawiającym.

Zatwierdził:

Warszawa,
(Miejscowość, data)

.....
(podpis i pieczęć)

Zamawiający oczekuje, że przed przystąpieniem do opracowania oferty każdy z Wykonawców dokładnie zapozna się z niniejszą specyfikacją oraz kompletem materiałów przekazanych dla opracowania oferty.

Niniejsza specyfikacja składa się zkolejno ponumerowanych stron wraz z załącznikami.

1. Zamawiający

Wydział Mechaniczny Energetyki i Lotnictwa Politechniki Warszawskiej zaprasza do składania ofert w postępowaniu prowadzonym w trybie przetargu nieograniczonego.

Dane Zamawiającego:

Politechnika Warszawska, Wydział Mechaniczny Energetyki i Lotnictwa,
Instytut Techniki Lotniczej i Mechaniki Stosowanej
ul. Nowowiejska 24, 00-665 Warszawa
NIP: 525 000 58 34

Adres do korespondencji:

**Politechnika Warszawska, Wydział Mechaniczny Energetyki i Lotnictwa,
ul. Nowowiejska 21/25, 00-665 Warszawa
Gmach Techniki Ciepłej, pokój nr 8
faks (22) 234-66-32, email: zampub@itc.pw.edu.pl**

Godziny urzędowania: od 8.30 do 15:30 (czasu urzędowego obowiązującego na terytorium Rzeczypospolitej Polskiej) w dni robocze (dni robocze - to dni inne niż: dni ustawowo wolne od pracy oraz dni ustanowione przez Zamawiającego jako dni wolne od pracy). Jeżeli przekazanie informacji (np. wniesienie pisma, przesłanie faksu) nastąpi po godzinie 15:30, to Zamawiający przyjmie jako datę doręczenia pisma następnny dzień roboczy.

2. Tryb udzielenia zamówienia Postępowanie o udzielenie zamówienia publicznego prowadzone jest w trybie przetargu nieograniczonego o wartości poniżej **193.000 euro**. Podstawa prawna udzielenia zamówienia publicznego: art. 39 Ustawy Prawo Zamówień Publicznych i przepisy wykonawcze wydane na jej podstawie oraz niniejsza Specyfikacja Istotnych Warunków Zamówienia (zwana dalej SIWZ).

Podstawa prawna opracowania SIWZ:

- Ustawa Prawo zamówień publicznych (Dz. U. z 2010r. Nr 113, poz. 759) zwana dalej Ustawą Pzp;
- Rozporządzenie Prezesa Rady Ministrów z dnia 30.12.2009r. w sprawie rodzajów dokumentów, jakich może żądać Zamawiający od Wykonawcy oraz form, w jakich te dokumenty mogą być składane (Dz. U. Nr 226.poz 1817);
- Rozporządzenie Prezesa Rady Ministrów z dnia 23 grudnia 2009 r. w sprawie średniego kursu złotego w stosunku do euro stanowiącego podstawę przeliczania wartości zamówień publicznych (Dz. U. z 2009 r. Nr 224 poz. 1796);

3. Opis przedmiotu zamówienia

3.1. Przedmiotem zamówienia jest [stanowisko do pozycjonowania modelu samolotu w tunelu aerodynamicznym](#)

Oznaczenie wg Wspólnego Słownika Zamówień:

38540000 –2 Maszyny i aparatura badawcza i pomiarowa

Szczegółowy opis przedmiotu zamówienia znajduje się w załączniku nr 4.

4. Zamówienia uzupełniające

Zamawiający zastrzega sobie możliwość udzielenia zamówień uzupełniających stanowiących nie więcej niż 20%, w przypadku udzielenia zamówienia w okresie trzech lat od udzielenia zamówienia podstawowego dotychczasowemu Wykonawcy dostaw, zamówień uzupełniających polegających na rozszerzeniu dostawy, jeżeli zmiana Wykonawcy powodowałaby konieczność nabywania rzeczy o innych parametrach technicznych, co powodowałoby niekompatybilność techniczną lub nieproporcjonalnie duże trudności techniczne w użytkowaniu i dozorze.

5. Części zamówienia Zamawiający **nie dopuszcza** składania ofert częściowych.

6. Oferty wariantowe Zamawiający **nie dopuszcza** składanie ofert wariantowych

7. Termin wykonania zamówienia

Wymagany termin wykonania zamówienia: 21.03.2011.

8. Opis warunków udziału w postępowaniu oraz sposobu dokonywania oceny spełnienia warunków

Jako Wykonawcę (w SIWZ) określa się osobę fizyczną, osobę prawną albo jednostkę organizacyjną nieposiadającą osobowości prawnej, która ubiega się o udzielenie zamówienia publicznego, złożyła ofertę lub zawarła umowę w sprawie zamówienia publicznego.

8.1. Warunki ogólne udziału w postępowaniu

O udzielenie zamówienia mogą ubiegać się Wykonawcy, którzy spełniają warunki dotyczące:

- 8.1.1 posiadania uprawnień do wykonywania określonej działalności lub czynności, jeżeli przepisy prawa nakładają obowiązek ich posiadania,
 - 8.1.2 posiadania wiedzy i doświadczenia,
 - 8.1.3 dysponowania odpowiednim potencjałem technicznym oraz osobami zdolnymi do wykonania zamówienia,
 - 8.1.4 sytuacji ekonomicznej i finansowej,
- oraz nie podlegają wykluczeniu z postępowania o udzielenie zamówienia zgodnie z art. 24 Ustawy Pzp.

8.2. Ocena spełnienia warunków w postępowaniu o zamówienie publiczne

Z ubiegania się o udzielenie zamówienia publicznego wyklucza się:

- Wykonawców, którzy nie spełniają warunków udziału w postępowaniu o zamówienie publiczne, o których mowa w art. 24 ust. 1 Prawa Zamówień Publicznych z późniejszymi zmianami
- Wykonawców, którzy złożyli nieprawdziwe informacje mające wpływ na wynik prowadzonego postępowania
- Wykonawców, którzy nie złożyli oświadczenia o spełnianiu warunków udziału w postępowaniu lub dokumentów potwierdzających spełnianie tych warunków

Zamawiający odrzuci ofertę:

- która jest niezgodna z ustawą Pzp;
- jeżeli nie odpowiada treści SIWZ z zastrzeżeniem art. 87 ust. 2 pkt. 3;
- której złożenie stanowi czyn nieuczciwej konkurencji w rozumieniu przepisów o zwalczaniu nieuczciwej konkurencji;
- zawierającą rażąco niską cenę w stosunku do przedmiotu zamówienia;
- zawierającą błędy w obliczeniu ceny;
- która została złożona przez Wykonawcę wykluczonego z udziału w postępowaniu o udzielenie zamówienia lub niezaproszonego do składania ofert;
- której Wykonawca w terminie 3 dni od dnia doręczenia zawiadomienia nie zgodził się na poprawienie omyłki, o której mowa w art. 87 ust. 2 pkt. 3;
- nieważną na podstawie odrębnych przepisów

9. Informacje o oświadczeniach i dokumentach, jakie mają dostarczyć Wykonawcy w celu potwierdzenia spełnienia warunków udziału w postępowaniu

Wykonawca składa następujące dokumenty w celu potwierdzenia, że posiada uprawnienie do wykonywania określonej działalności lub czynności oraz nie podlega wykluczeniu na podstawie art. 24 ustawy z dnia 29 stycznia 2004 r. - Prawo zamówień publicznych:

9.1. Dokumenty wymagane:

- a) formularz ofertowy wraz z oświadczeniem o spełnieniu warunków udziału w postępowaniu z wykorzystaniem wzoru - załącznik nr 1,
- b) szczegółowa kalkulacja ceny z wykorzystaniem wzoru - załącznik nr 2,
- c) szczegółowa specyfikacja techniczna poszczególnych elementów zamówienia wykonana na podstawie opisu przedmiotu zamówienia,
- d) aktualny odpis z właściwego rejestru albo aktualne zaświadczenie o wpisie do ewidencji działalności gospodarczej, jeżeli odrębne przepisy wymagają wpisu do rejestru lub zgłoszenia do ewidencji działalności gospodarczej, poświadczony przez Wykonawcę za zgodność z oryginałem,
- e) parafowany przez osoby uprawnione projekt umowy – załącznik nr 3
- f) dokumenty potwierdzające uprawnienie osób podpisujących ofertę, o ile nie wynikają z przepisów prawa lub innych dokumentów rejestrowych
- g) aktualne informacje z **Krajowego Rejestru Karnego** w zakresie określonym w art. 24 ust. 1 pkt od 4 do 8 ustawy, wystawione nie wcześniej niż 6 miesięcy przed upływem terminu składania ofert,
- h) aktualne informacje z **Krajowego Rejestru Karnego** w zakresie określonym w art. 24 ust. 1 pkt 9 ustawy, wystawione nie wcześniej niż 6 miesięcy przed upływem terminu składania ofert,
- i) aktualne zaświadczenie właściwego naczelnika **Urzędu Skarbowego** oraz właściwego oddziału **Zakładu Ubezpieczeń Społecznych** lub **Kasy Rolniczego Ubezpieczenia Społecznego** potwierdzające odpowiednio, że Wykonawca nie zalega z opłacaniem podatków, opłat oraz składek na ubezpieczenie zdrowotne i społeczne, lub zaświadczenie, że uzyskał przewidziane prawem zwolnienie, odroczenie lub rozłożenie na raty zaległych płatności, lub wstrzymanie w całości wykonania decyzji właściwego organu. Powyższe zaświadczenia muszą być wystawione nie wcześniej niż 3 miesiące przed upływem terminu składania ofert
- j) dokumenty określone w niniejszym punkcie winny być złożone w formie oryginału lub kserokopii poświadczonych za zgodność z oryginałem przez Wykonawcę,
- k) oświadczenia i dokumenty sporządzone w języku obcym należy przedstawić wraz z ich tłumaczeniem na język polski; dokumenty urzędowe sporządzone w języku obcym należy złożyć wraz z ich tłumaczeniem sporządzonym przez tłumacza przysięgłego; wszystkie pozostałe dokumenty muszą być złożone w języku polskim.

9.2. Wykonawca zamieszkały poza terytorium Rzeczypospolitej Polskiej

1. Jeżeli Wykonawca ma siedzibę lub miejsce zamieszkania poza terytorium Rzeczypospolitej Polskiej, zamiast dokumentów, o których mowa wyżej, składa dokument lub dokumenty, wystawione zgodnie z prawem kraju, w którym ma siedzibę lub miejsce zamieszkania, potwierdzające odpowiednio, że:

- a) nie otwarto jego likwidacji, ani nie ogłoszono upadłości.
- b) nie zalega z uiszczaniem podatków, opłat lub składek na ubezpieczenie społeczne lub zdrowotne albo że uzyskał przewidziane prawem zwolnienie, odroczenie lub rozłożenie na raty zaległych płatności lub wstrzymanie w całości wykonania decyzji właściwego organu
- c) nie orzeczono wobec niego zakazu ubiegania się o zamówienie
- d) jeżeli w kraju pochodzenia osoby lub w kraju, w którym Wykonawca ma siedzibę lub miejsce zamieszkania, nie wydaje się powyższych dokumentów oraz informacji z Krajowego Rejestru Karnego w zakresie określonym w art. 24 ust. 1 pkt 4-8, zastępuje się je dokumentem zawierającym oświadczenie złożone przed notariuszem, właściwym organem sądowym, administracyjnym albo organem samorządu zawodowego lub gospodarczego odpowiednio do kraju pochodzenia osoby lub kraju, w którym Wykonawca ma siedzibę lub miejsce zamieszkania.
- e) Dokumenty, o których mowa w punkcie 9.2.a) powinny być wystawione nie wcześniej niż 6 miesięcy przed upływem terminu składania ofert. Dokument o którym mowa w pkt 9.2.b) powinien być wystawiony nie wcześniej niż 3 miesiące przed upływem terminu składania ofert.
- f) Zamawiający wykluczy z postępowania Wykonawców którzy nie spełniają warunków udziału w postępowaniu.
- g) Zgodnie z art. 26 ust. 3 Ustawy Pzp Zamawiający wzywa Wykonawców, którzy w określonym terminie nie złożyli oświadczeń i dokumentów, o których mowa w art. 25 ust. 1, lub którzy złożyli dokumenty zawierające błędy, do ich uzupełnienia w wyznaczonym terminie, chyba że

mimo ich uzupełnienia oferta Wykonawcy podlega odrzuceniu lub konieczne byłoby unieważnienie postępowania. Zamawiający wzywa także w wyznaczonym przez siebie terminie, do złożenia wyjaśnień dotyczących oświadczeń i dokumentów o których mowa w art. 25 ust. 1 Ustawy Pzp.

h) Ofertę Wykonawcy wykluczonego uznaje się za odrzuconą.

10. Informacja o sposobie porozumiewania się Zamawiającego z Wykonawcami.

- a) Postępowanie prowadzi się z zachowaniem formy pisemnej, w formie faksu (nr 022 234 66 32) oraz z formie elektronicznej (e-mail: zampub@itc.pw.edu.pl)
- b) Fakt otrzymania informacji za pomocą faksu lub e-mail, zgodnie z art. 27 ust. 2 Ustawy Pzp, każda ze stron na żądanie drugiej niezwłocznie potwierdza. Zamawiający przyjmuje wszystkie pisma w godzinach pracy od 8.30 do 15:30 (czasu urzędowego obowiązującego na terytorium Rzeczypospolitej Polskiej) w dni robocze (dni robocze - to dni inne niż: dni ustawowo wolne od pracy oraz dni ustanowione przez Zamawiającego jako dni wolne od pracy). Jeżeli przekazanie informacji (np. wniesienie pisma, przesłanie faksu) nastąpi po godzinie 15:30, to Zamawiający przyjmie jako datę doręczenia pisma następnny dzień roboczy.
- c) Każdy Wykonawca ma prawo zwrócić się do Zamawiającego o wyjaśnienie SIWZ. Zamawiający zobowiązany jest niezwłocznie udzielić wyjaśnień, jednak nie później niż 2 dni przed upływem terminu składania ofert pod warunkiem że wniosek o wyjaśnienie treści SIWZ wpłynął do Zamawiającego nie później niż do końca dnia, w którym upływa połowa wyznaczonego terminu składania ofert.
Pytania Wykonawców muszą być sformułowane na piśmie i skierowane na adres:
**Politechnika Warszawska, Wydział Mechaniczny Energetyki i Lotnictwa,
Instytut Techniki Lotniczej i Mechaniki Stosowanej
Gmach Techniki Ciepłej
ul. Nowowiejska 21/25, 00-665 Warszawa
faks (22) 234-66-32, email: zampub@itc.pw.edu.pl**
- d) Jeżeli wniosek o wyjaśnienie treści SIWZ wpłynął do Zamawiającego po upływie terminu składania wniosku lub dotyczy udzielonych wyjaśnień, Zamawiający może udzielić wyjaśnień lub pozostawić wniosek bez rozpoznania.
- e) Zamawiający jednocześnie przekaże treść wyjaśnień wszystkim Wykonawcom, którym doręczono SIWZ bez ujawniania źródła zapytania oraz zamieści je na swojej stronie internetowej, na której zamieszczono SIWZ.
- f) W szczególnie uzasadnionych przypadkach Zamawiający może, w każdym czasie przed upływem terminu składania ofert zmienić treść SIWZ. Dokonaną w ten sposób zmianę przekazuje się niezwłocznie wszystkim Wykonawcom i jest ona dla nich wiążąca. Zmianę SIWZ Zamawiający zamieści na swojej stronie internetowej, na której udostępniono SIWZ.
- g) Zamawiający nie przewiduje zorganizowania zebrania z Wykonawcami

11. Osoby uprawnione do porozumiewania się z Oferentami

- a) Osoby upoważnione ze strony Zamawiającego do kontaktowania się z Oferentami:

Magdalena Sosińska oraz Agnieszka Kiersz faks 022 234 66 32 email: zampub@itc.pw.edu.pl

- b) Osoby wymienione nie mają upoważnienia do udzielania Wykonawcom informacji w zakresie wyjaśnienia treści SIWZ. Ze względu na obowiązkową pisemność postępowania wszystkie ewentualne wyjaśnienia ustne nie są dla Wykonawców wiążące.
- c) Osoby wymienione są upoważnione do udostępnienia do wglądu dokumentacji z postępowania o udzielenie zamówienia publicznego na pisemny wniosek Wykonawcy.
- d) Oferty, opinie biegłych, oświadczenia, zawiadomienia. Wnioski dokumenty i informacje składane przez Zamawiającego i Wykonawców oraz umowa w sprawie zamówienia publicznego stanowią załącznik do protokołu postępowania o udzielenie zamówienia.
- e) Protokół wraz z załącznikami jest jawny. Załączniki do protokołu udostępnia się po dokonaniu wyboru najkorzystniejszej oferty lub unieważnieniu postępowania, z tym że oferty są jawne od chwili ich otwarcia.
- f) Nie ujawnia się informacji stanowiących tajemnice, jeżeli Wykonawca nie później niż w terminie składania ofert zastrzegł, że nie mogą być one udostępniane.

12. Wadium

Zamawiający nie wymaga wniesienia wadium

13. Termin związania ofertą

- 13.1. Wykonawcy pozostają związani ofertą przez okres **30** dni od daty składania ofert. Bieg terminu związania ofertą rozpoczyna się wraz z upływem terminu składania ofert.

13.2. Wykonawca samodzielnie lub na wniosek Zamawiającego może przedłużyć termin związania ofertą, z tym że Zamawiający może tylko raz, co najmniej na 3 dni przed upływem terminu związania ofertą, zwrócić się do Wykonawców o wyrażenie zgody na przedłużenie terminu, o którym mowa w pkt 13.1., o oznaczony okres, nie dłuższy jednak niż 60 dni.

14. Opis przygotowania oferty

14.1. Wykonawcy zobowiązani są zapoznać się dokładnie z informacjami zawartymi w SIWZ i przygotować ofertę zgodnie z wymaganiami określonymi w tym dokumencie:

- 1) Treść oferty musi odpowiadać treści SIWZ
- 2) Wykonawca może złożyć tylko jedna ofertę
- 3) Oferta powinna być złożona pod rygorem nieważności w formie pisemnej
- 4) Oferta powinna być złożona z wymienionych poniżej elementów zgodnie z wzorami:
 - a **Załącznik nr 1 - Formularz ofertowo – cenowy**, wraz z oświadczeniem, w którym Wykonawca potwierdza, że wypełnia warunki udziału w postępowaniu o udzielenie Zamówienia, o których mowa w punkcie 8.1 SIWZ.
 - b **Załącznik nr 2 - Szczegółowa kalkulacja ceny** zawierająca specyfikację techniczną proponowanego elementu/ urządzenia. Wszystkie ceny w formularzu powinny być podane w złotych polskich, powiększone o należny podatek VAT). Wykonawca oblicza cenę oferty uwzględniając całkowity koszt wykonania zamówienia (w tym dostawę do danej jednostki), opłaty dodatkowe (w tym VAT) oraz ewentualne upusty, rabaty oraz inne elementy niezbędne do wykonania zamówienia. Kwotę należy podać w zaokrągleniu do dwóch miejsc po przecinku.
 - c **Załącznik nr 6- Projekt umowy kupna / sprzedaży** parafowany przez Osoby Uprawnione

14.2. Wykonawcy ponoszą wszelkie koszty własne związane z przygotowaniem i złożeniem oferty, niezależnie od wyniku postępowania. Zamawiający nie odpowiada za koszty poniesione przez Wykonawców w związku z przygotowaniem i złożeniem oferty. Wykonawcy zobowiązują się nie podnosić jakichkolwiek roszczeń z tego tytułu względem Zamawiającego.

14.3. Ofertę sporządzić należy w języku polskim. Wszystkie dokumenty złożone w innym języku niż polski winny być złożone wraz z tłumaczeniem na język polski poświadczonym przez Wykonawcę. Zaleca się, aby ofertę sporządzić trwałą, czytelną techniką. Dla lepszej przejrzystości oferty, wszystkie kartki oferty należy trwale spiąć, ponumerować, zaparafować lub podpisać (podpisy muszą być złożone przez osoby uprawnione do występowania w imieniu Wykonawcy - dalej „Osoby Uprawnione”. Ewentualne poprawki w tekście Oferty muszą być naniesione w czytelny sposób i parafowane przez Osoby Uprawnione.

W przypadku, gdy Wykonawcy wspólnie ubiegają się o udzielenie zamówienia, wówczas ustanawiają pełnomocnika do reprezentowania ich w postępowaniu o udzielenie zamówienia albo reprezentowania w postępowaniu i zawarcia umowy w sprawie zamówienia publicznego. Pełnomocnictwo powinno być sporządzone w formie pisemnej. Pełnomocnictwo takie może również wynikać z umowy konsorcjum, która w tym przypadku w oryginale lub kopii poświadczonej notarialnie Wykonawca załącza do oferty.

Kopie wszystkich dokumentów załączonych do oferty winny być potwierdzone za zgodność z oryginałem przez osoby upoważnione do jej podpisania (na każdej zapisanej stronie).

Pozostałe załączniki do SIWZ oraz załączniki w postaci dokumentów wskazanych w punkcie 9.1 SIWZ, Wykonawcy mający siedzibę lub miejsce zamieszkania poza terytorium Rzeczypospolitej Polskiej, składają dokumenty zgodnie z przepisami rozporządzenia Prezesa Rady Ministrów z dnia 30.12.2009 roku zmieniające rozporządzenie w sprawie rodzajów dokumentów, jakich może żądać Zamawiający od Wykonawcy, oraz form, w jakich te dokumenty mogą być składane (Dz. U. Nr 226, poz. 1817).

Zamawiający zażąda przedstawienia oryginału lub notarialnie potwierdzonej kopii dokumentu, gdy przedstawiona przez Wykonawcę kopia dokumentu jest nie czytelna lub budzi wątpliwość co do jej prawdziwości.

14.4. W przypadku oferty składanej przez konsorcjum, Zamawiający, dokonując oceny, czy konsorcjum spełnia wymagania określone w SIWZ, uwzględni uprawnienia, posiadaną wiedzę i doświadczenie, potencjał techniczny, personel oraz sytuację ekonomiczną i finansową członków konsorcjum. W związku z powyższym, wraz z ofertą członkowie konsorcjum mogą złożyć jeden komplet dokumentów, o których mowa w punkcie 9.1 SIWZ. W zakresie dokumentów i oświadczeń dotyczących przedmiotu Zamówienia wystarczające będzie przedłożenie wraz z ofertą jednego kompletu dokumentów.

14.5. Informacje stanowiące tajemnicę przedsiębiorstwa Wykonawcy powinni przekazać w taki sposób, by Zamawiający mógł z łatwością określić zakres informacji objętych tajemnicą. Zgodnie z art. 11 ust. 4 Ustawy z dnia 16 kwietnia 1993 r o Zwalczaniu Nieuczciwej Konkurencji „przez tajemnicę

przedsiębiorstwa rozumie się nieujawnione do wiadomości publicznej informacje techniczne, technologiczne, organizacyjne przedsiębiorstwa lub inne informacje posiadające wartość gospodarczą, co do których przedsiębiorca podjął niezbędne działania w celu zachowania ich w poufności". Zastrzeżenie winno być wówczas dokonane przez złożenie oferty w dwóch częściach opisanych jako „część jawna oferty” i „część tajna oferty”. Brak stosownego zastrzeżenia będzie traktowane jako jednoznaczne ze zgodą na włączenie całości przekazanych dokumentów i danych do dokumentacji postępowania oraz ich ujawnienie na zasadach określonych w w/w Ustawie.

- 14.6. Zaleca się, aby umieścić ofertę w jednej zapieczętowanej lub w inny trwały sposób zabezpieczonej nieprzeźroczystej kopercie oznaczonej napisem:

**Politechnika Warszawska, Wydział Mechaniczny Energetyki i Lotnictwa
Instytut Techniki Lotniczej i Mechaniki Stosowanej
Ul. Nowowiejska 21/25, 00-665 Warszawa
Gmach Techniki Ciepłej, pokój nr 8**

"Oferta na stanowisko do pozycjonowania modelu samolotu w tunelu aerodynamicznym dla Instytutu Techniki Lotniczej i Mechaniki Stosowanej, Wydziału Mechanicznego Energetyki i Lotnictwa Politechniki Warszawskiej"

nie otwierać przed dniem 06.09.2010, przed godziną 11.00"

Na kopercie należy podać nazwę i adres Wykonawcy, by umożliwić zwrot nie otwartej oferty w przypadku dostarczenia jej Zamawiającemu po terminie.

- 14.7. Wykonawca może wprowadzić zmiany w złożonej ofercie lub ją wycofać, pod warunkiem, że uczyni to przed upływem terminu składania ofert. Zarówno zmiana jak i wycofanie oferty wymagają zachowania formy pisemnej, na podstawie złożonego oświadczenia oznaczonego jak w pkt.14.6 z dodatkowym opisem: ZMIANA OFERTY" lub „WYCOFANIE OFERTY".

15. Miejsce oraz termin składania i otwarcia ofert

15.1. Miejsce składania ofert: siedziba Zamawiającego

Oferty należy składać w siedzibie Zamawiającego (pokój nr 8), lub przesłać na adres:

**Politechnika Warszawska, Wydział Mechaniczny Energetyki i Lotnictwa
Instytut Techniki Lotniczej i Mechaniki Stosowanej
Ul. Nowowiejska 21/25, 00-665 Warszawa
Gmach Techniki Ciepłej, pokój nr 8
do dnia 06.09.2010 do godz. 10:30**

- 15.1.1 W przypadku zmiany treści SIWZ, Zamawiający przedłuży termin składania ofert o czas niezbędny do wprowadzenia w ofertach zmian.
- 15.1.2 O przedłużeniu terminu składania ofert Zamawiający powiadomi wszystkich Wykonawców, którym przekazano SIWZ oraz zamieści informacje na stronie internetowej.
- 15.1.3 W postępowaniu o udzielenie zamówienia o wartości mniejszej niż kwoty określone w przepisach wydanych na podstawie art. 11 ust. 8 Zamawiający niezwłocznie zwróci ofertę, która została złożona po terminie. W postępowaniu o udzielenie zamówienia o wartości równej lub przekraczającej kwoty określone w przepisach wydanych na podstawie art. 11 ust. 8 Zamawiający niezwłocznie zawiadomia Wykonawcę o złożeniu oferty po terminie oraz zwraca ofertę po upływie terminu do wniesienia odwołania.

15.2. Miejsce otwarcia ofert:

**Politechnika Warszawska, Wydział Mechaniczny Energetyki i Lotnictwa
Instytut Techniki Lotniczej i mechaniki Stosowanej
Ul. Nowowiejska 21/25, 00-665 Warszawa
Gmach Techniki Ciepłej, pokój nr 8**

dnia 06.09.2010 do godz. 11:00

15.3. Sesja otwarcia ofert

Bezpośrednio przed otwarciem ofert Zamawiający przekaże zebrany Wykonawcom informację o wysokości kwoty, jaką zamierza przeznaczyć na sfinansowanie zamówienia. Otwarcie ofert jest jawne i nastąpi bezpośrednio po upływie terminu do ich składania. Po otwarciu ofert przekazane zostaną następujące informacje odczytywane indywidualnie (dla każdego zadania, lub części jeżeli dotyczy):

nazwa i siedziba Wykonawcy, którego oferta jest otwierana, cena, a także termin wykonania zamówienia, okres gwarancji, warunki płatności.

16. Opis sposobu obliczenia ceny

- 16.1. Cena oferty uwzględnia wszystkie zobowiązania, musi być podana w PLN cyfrowo i słownie, z wyodrębnieniem należnego podatku
- 16.2. Cena podana w ofercie powinna obejmować wszystkie koszty i składniki związane z wykonaniem zamówienia
- 16.3. Cena może być tylko jedna
- 16.4. Cena nie ulega zmianie przez okres ważności oferty (związania)
- 16.5. Zamawiający w celu ustalenia czy oferta zawiera rażąco niską cenę w stosunku do przedmiotu zamówienia, zwróci się do Wykonawcy o udzielenie w określonym terminie wyjaśnień dotyczących elementów oferty mających wpływ na wysokość ceny.
- 16.6. Zamawiający oceniając wyjaśnienie bierze pod uwagę obiektywne czynniki, w szczególności oszczędność, metody wykonania zamówienia, wybrane rozwiązania techniczne, wyjątkowo sprzyjające warunki wykonania zamówienia dostępne dla Wykonawcy, oryginalność projektu Wykonawcy, oraz wpływ pomocy publicznej, udzielonej na podstawie odrębnych przepisów.
- 16.7. Zamawiający odrzuci ofertę Wykonawcy, który nie złożył wyjaśnień, lub jeśli dokonana ocena wyjaśnień potwierdzi, że oferta zawiera rażąco niską cenę w stosunku do przedmiotu zamówienia.

17. Kryteria oceny oferty

- 17.1 Wybór oferty zostanie dokonany na podstawie jednego kryterium: ceny oferty
- 17.2 Oferta z najniższą ceną, otrzyma maksymalną liczbę punktów. Pozostałym ofertom, wypełniającym wymagania kryterialne przypisana zostanie odpowiednio mniejsza (proporcjonalnie mniejsza) liczba punktów.

$$\text{Liczba punktów} = (\text{cena minimalna} / \text{cena ofertowa}) * 100 \text{ pkt.}$$

Za najkorzystniejszą zostanie uznana oferta, która nie podlega odrzuceniu oraz uzyska największą liczbę punktów. Pod uwagę będą brane liczby, po zaokrągleniu do dwóch miejsc po przecinku.

- 17.3 Jeżeli nie można wybrać oferty najkorzystniejszej z uwagi na to że dwie lub więcej ofert przedstawia ten sam bilans ceny i innych kryteriów oceny ofert, Zamawiający spośród tych ofert wybierze ofertę z najniższą ceną.
- 17.4 Jeżeli w postępowaniu o udzielenie zamówienia, w którym jedynym kryterium oceny ofert jest cena, nie można dokonać wyboru oferty najkorzystniejszej ze względu na to, że zostały złożone oferty o takiej samej cenie, Zamawiający wezwie Wykonawców, którzy złożyli te oferty do złożenia w terminie określonym przez Zamawiającego ofert dodatkowych.
- 17.5 Wykonawcy którzy złożą ofert dodatkowe nie mogą zaoferować cen wyższych niż zaoferowane w złożonych ofertach.
- 17.6 W toku badania ofert Zamawiający może żądać od Wykonawców udzielenia wyjaśnień dotyczących treści złożonej oferty.
- 17.7 Zamawiający poprawi w ofercie:
 - a oczywiste omyłki pisarskie,
 - b oczywiste omyłki rachunkowe z uwzględnieniem konsekwencji rachunkowych dokonanych poprawek,
 - c inne omyłki polegające na niezgodności oferty z SIWZ, niepowodujące istotnych zmian w treści oferty

– niezwłocznie zawiadamiając o tym Wykonawcę, którego oferta została poprawiona
- 17.8 Zamawiający nie będzie prowadził negocjacji z Wykonawcą, dotyczących złożonej ofert, oraz dokonywał jakiegokolwiek zmiany w treści złożonej ofert, z wyjątkiem określonym w punkcie poprzednim.
- 17.9 Zamawiający odrzuci ofertę, jeżeli wyniknie co najmniej jedna z okoliczności przewidzianych w art. 89 ustawy Pzp.
- 17.10 Zamawiający unieważni postępowanie w sprawie o udzielenie zamówienia publicznego, jeżeli wyniknie co najmniej jedna z okoliczności przewidzianych w art. 93 ustawy Pzp.

18. Informacje o formalnościach, jakie powinny zostać dopełnione po wyborze oferty w celu zawarcia umowy w sprawie zamówienia publicznego.

- 18.1 Niezwłocznie po wyborze najkorzystniejszej oferty, Zamawiający jednocześnie zawiadomi Wykonawców, którzy złożyli oferty o:
 - 1) wyborze najkorzystniejszej oferty, podając nazwę (firmę) albo imię i nazwisko, siedzibę albo miejsce zamieszkania i adres Wykonawcy, którego ofertę wybrano, uzasadnienie jego wyboru oraz nazwy (firmy) albo imiona i nazwiska, siedziby albo miejsca zamieszkania i adresy

- Wykonawców, którzy złożyli oferty, a także punktację przyznaną Oferentom w każdym kryterium oceny ofert i łączną punktację;
- 2) Wykonawcach, których oferty zostały odrzucone, podając uzasadnienie faktyczne i prawne;
 - 3) Wykonawcach którzy zostali wykluczeni z postępowania o udzielenie zamówienia, podając uzasadnienie faktyczne i prawne – jeżeli postępowanie prowadzone jest w trybie przetargu nieograniczonego, negocjacji z ogłoszeniem lub zapytania o cenę
 - 4) terminie, określonym zgodnie z art. 94 ust. 1 lub 2 ustawy Pzp, po którego upływie umowa w sprawie zamówienia publicznego może być zawarta.
- 18.2 Niezwłocznie po wyborze najkorzystniejszej oferty Zamawiający zamieszcza informacje, o których mowa w pkt 18.1 na stronie internetowej i w miejscu publicznie dostępnym w swojej siedzibie.
- 18.3 O unieważnieniu postępowania o udzielenie zamówienia Zamawiający powiadomi równocześnie wszystkich Wykonawców, którzy ubiegali się o udzielenie zamówienia, podając uzasadnienie faktyczne i prawne.
- 18.4 Zamawiający zawarze umowę w terminach przewidzianych w art. 94 Ustawy Pzp.
- 18.5 Jeżeli Wykonawca, którego oferta zostanie wybrana będzie się uchylał od zawarcia umowy w sprawie zamówienia publicznego lub nie wniesie wymaganego zabezpieczenia należytego wykonania umowy, Zamawiający może wybrać ofertę najkorzystniejszą spośród pozostałych ofert, bez przeprowadzania ich ponownego badania i oceny, chyba że zachodzą przesłanki unieważnienia postępowania o których mowa w art. 93 ust. 1 Ustawy Pzp.

19. Zabezpieczenie należytego wykonania umowy Zamawiający **nie przewiduje** wniesienia zabezpieczenia należytego wykonania umowy.

20. Warunki umowy

Zamawiający podpisze umowę z Wykonawcą, który przedłoży najkorzystniejszą ofertę z punktu widzenia kryteriów przyjętych w niniejszej SIWZ.

- 20.1 O miejscu i terminie podpisania umowy Zamawiający powiadomi odrębnym pismem.
- 20.2 Umowa zawarta zostanie z uwzględnieniem postanowień wynikających z treści niniejszej specyfikacji oraz danych zawartych w ofercie.
- 20.3 Postanowienia umowy zawarto w projekcie umowy, który stanowi załącznik nr 4.
- 20.4 Zgodnie z art. 144 Ustawy Pzp Zamawiający przewiduje istotne zmiany zawartej umowy dotyczące odpowiednio zmiany wartości umownej, zakresy przedmiotu zamówienia lub terminu realizacji zamówienia w przypadku zaistnienia następujących okoliczności:
 - 1) konieczności podjęcia działań zmierzających do ograniczenia skutków zdarzenia losowego , wywołanego przez czynniki zewnętrzne, którego nie można było przewidzieć wcześniej, szczególnie zagrażającego życiu lub zdrowiu ludzi,
 - 2) w zakresie terminów – możliwość przzerwania robót (a więc i realizacji umowy) na czas kiedy będzie to konieczne ze względu na niesprzyjające warunki atmosferyczne,
 - 3) w następstwie wydłużonych (wykraczających poza terminy określone w KPA) procedur administracyjnych oraz innych terminów spraw urzędowych, na termin realizacji zamówienia – udokumentowanych
 - 4) ustawowych zmian stawki podatku od towarów i usług VAT
 - 5) w razie konieczności podjęcia działań zmierzających do ograniczenia skutków zdarzenia losowego wywołanego przez czynniki zewnętrzne, którego nie można było przewidzieć z pewnością, szczególnie zagrażające bezpośrednio życiu lub zdrowiu ludzi lub grożące powstaniem szkody niewspółmiernie większej niż spowodowana działaniem lub zaniechaniem naruszającym dyscyplinę środków publicznych;
 - 6) w przypadku konieczności wykonani robót/ usług zamiennych i dodatkowych;
 - 7) zmiany przedstawiciela stron umowy
 - 8) zmiany osób nadzorujących ze strony Zamawiającego i Wykonawcy;
 - 9) zmiany danych osobowych lub adresowych Wykonawcy;
 - 10) zmniejszenia zakresu robót;
- 20.5 Przez istotne zmiany umowy Zamawiający rozumie takie zmiany które w postępowaniu przed udzieleniem umożliwiałyby złożenie innej znacząco odmiennej, ważnej oferty, jak również umożliwiałyby dopuszczenie innych Wykonawców. Katalog istotnych zmian umożliwiających zmianę zawartej umowy przewiduje ust. 1.
- 20.6 Warunkiem wprowadzenia zmian do zawartej umowy jest sporządzenie podpisanego przez strony umowy, „Protokołu konieczności” określającego przyczyny zmian oraz potwierdzającego

wystąpienie (odpowiednio) co najmniej jednej z okoliczności wymienionych w pkt 21.4. Protokół konieczności będzie załącznikiem do aneksu o którym mowa w projekcie umowy.

20.7 Nieistotne zmiany zawartej umowy będą sporządzone pisemnie, po sporządzeniu Protokołu Konieczności w formie aneksu. Protokół konieczności będzie załącznikiem do aneksu, o którym mowa w § 12 ust. 2 niniejszej umowy

21. Środki ochrony prawnej Środki ochrony prawnej określone w art. 179 Ustawy Pzp przysługują Wykonawcom, uczestnikom konkursu, a także innym podmiotom, jeżeli mają lub mieli interes w uzyskaniu danego zamówienia oraz ponieśli lub mogą ponieść szkodę w wyniku naruszenia przez Zamawiającego przepisów Ustawy Pzp.

21.1. Odwołanie

1) Odwołanie przysługuje wyłącznie od niezgodnej z przepisami ustawy czynności Zamawiającego podjętej w postępowaniu o udzielenie zamówienia lub zaniechania czynności, do której Zamawiający jest zobowiązany na podstawie ustawy.

2) Jeżeli wartość zamówienia jest mniejsza niż kwoty określone w przepisach wydanych na podstawie art. 11 ust. 8, odwołanie przysługuje wyłącznie wobec czynności:

- a wyboru trybu negocjacji bez ogłoszenia, zamówienia z wolnej ręki lub zapytania o cenę,
- b opisu sposobu dokonywania oceny spełniania warunków udziału w postępowaniu,
- c wykluczenia odwołującego z postępowania o udzielenie zamówienia,
- d odrzucenia oferty odwołującego.

3) Odwołanie powinno wskazywać czynność lub zaniechanie czynności Zamawiającego, której zarzuca się niezgodność z przepisami ustawy, zawierać zwięzłe przytoczenie zarzutów, określać żądanie oraz wskazywać okoliczności faktyczne i prawne uzasadniające wniesienie odwołania.

4) Odwołanie należy wnieść do Prezesa Krajowej Izby Odwoławczej w formie pisemnej albo elektronicznej opatrzonej bezpiecznym podpisem elektronicznym weryfikowanym za pomocą ważnego kwalifikowanego certyfikatu. Odwołanie wnosi się w terminach przewidzianych w ustawie PZP.

5) Odwołujący przesyła kopie odwołania Zamawiającemu przed upływem terminu do wniesienia odwołania w taki sposób, aby mógł się on zapoznać z jego treścią przed upływem tego terminu. Domniemywa się, że Zamawiający mógł zapoznać się z treścią odwołania przed upływem terminu do jego wniesienia, jeżeli przesłanie jego kopii nastąpiło przed upływem terminu do jego wniesienia za pomocą jednego ze sposobów określonych w art. 27 ust. 2 Ustawy Pzp.

6) Do odwołań stosuje się przepisy art.179- 198 Ustawy Pzp.

7) Wraz z wniesieniem odwołania Wykonawca wnosi wpis w wysokości i na zasadach określonych przepisami rozporządzenia PRM z dnia 10.10.2008r. (Dz.U. z 2008 roku Nr 182 poz. 1122 z późn. zmianami.).

21.2. Skarga

1) Na orzeczenie Izby stronom oraz uczestnikom postępowania odwoławczego przysługuje skarga do sądu.

2) W postępowaniu toczącym się wskutek wniesienia skargi stosuje się odpowiednio przepisy ustawy z dnia 17.11.1964 – Kodeks postępowania cywilnego o apelacji, jeżeli przepisy niniejszego rozdziału nie stanowią inaczej.

3) Skargę wnosi się do sądu okręgowego właściwego dla siedziby albo miejsca zamieszkania Zamawiającego.

4) Skarga wnoszona jest za pośrednictwem Prezesa Izby w terminie 7 dni od dnia doręczenia orzeczenia Izby, przesyłając jednocześnie jej odpis przeciwnikowi skargi. Złożenie skargi w placówce pocztowej operatora publicznego jest równoznaczne z jej wniesieniem.

Pozostałe informacje na ten temat znajdują się w Ustawie Pzp w Dziale VI Środki ochrony prawnej.

21. Ogłoszenia wyników postępowania

Wyniki postępowania zostaną ogłoszone zgodnie z wymogami Ustawy Pzp oraz w siedzibie Zamawiającego i na stronie internetowej: www.pw.edu.pl oraz www.meil.pw.edu.pl. Niezależnie od ogłoszenia wyników wszyscy Wykonawcy uczestniczący w postępowaniu o zamówienie publiczne zostaną powiadomieni w formie pisemnej.

23. Postanowienia dodatkowe

23.1 Wykonawca, którego oferta zostanie uznana za najkorzystniejszą, zobowiązany jest nie później niż do piątego dnia od uprawomocnienia się decyzji o wyborze jego oferty przedłożyć do wglądu Zamawiającemu:

- a) jeżeli planuje wykonanie części zamówienia przy udziale Podwykonawców – umowy z Podwykonawcami na realizację powierzonego im do wykonania i zgodnego z ofertą Wykonawcy zakresu realizacji zamówienia, wraz z umową cesji, na rzecz Zamawiającego, wierzytelności należnych Podwykonawcy z tytułu powierzonych mu części zamówienia,
- b) jeżeli za najkorzystniejszą zostanie uznana oferta złożona przez Wykonawców wspólnie ubiegających się o udzielenie zamówienia - umowę regulującą współpracę tych podmiotów,
- c) ramowy harmonogram rzeczowo – finansowy.

23.2 W przypadku nie przedłożenia przez Wykonawcę wymaganych dokumentów w terminie, o którym mowa w pkt. 22.1., umowa nie zostanie zawarta z winy Wykonawcy, wniesione wadium ulegnie przepadkowi, a ponadto Zamawiający będzie uprawniony do dochodzenia odszkodowania na zasadach ogólnych (za szkodę spowodowaną uchyceniem się od zawarcia umowy).

24. Postanowienia końcowe Zasady udostępniania dokumentów Uczestnicy postępowania mają prawo wglądu do treści protokołu oraz ofert w trakcie prowadzonego postępowania z wyjątkiem dokumentów stanowiących załączniki do protokołu (jawne po zakończeniu postępowania) oraz stanowiących tajemnicę przedsiębiorstwa w rozumieniu przepisów o zwalczaniu nieuczciwej konkurencji i dokumentów lub informacji zastrzeżonych przez uczestników postępowania. Udostępnienie zainteresowanym odbywać się będzie wg poniższych zasad: Zamawiający udostępni wskazane dokumenty po złożeniu pisemnego wniosku Zamawiający wyznacza termin, miejsce oraz zakres udostępnianych dokumentów

- Zamawiający wyznaczy członka komisji, w którego obecności udostępnione zostaną dokumenty,
- Zamawiający umożliwi kopiowanie dokumentów nieodpłatnie,
- udostępnienie może mieć miejsce wyłącznie w siedzibie Zamawiającego oraz w czasie godzin jego urzędowania.

W sprawach nieuregulowanych zastosowanie mają przepisy Ustawy Pzp, Kodeks cywilny oraz Kodeks postępowania cywilnego.

25. Załączniki Załączniki do Specyfikacji Istotnych Warunków Zamówienia:

- Załącznik nr 1 – formularz oferty
- Załącznik nr 2 – szczegółowa kalkulacja ceny
- Załącznik nr 3 – projekt umowy
- Załącznik nr 4 – szczegółowy opis przedmiotu zamówienia

**FORMULARZ OFERTOWY WYKONAWCYW TRYBIE PRZETARGU
NIEOGRANICZONEGO O WARTOŚCI SZACUNKOWEJ PONIŻEJ 193 000 EURO**

Dane dotyczące Wykonawcy

Nazwa
Siedziba
Nr telefonu/faks
Nr NIP
Nr REGON

Dane dotyczące Zamawiającego

Politechnika Warszawska, Wydział Mechaniczny Energetyki i Lotnictwa,
Instytut Techniki Lotniczej i Mechaniki Stosowanej
ul. Nowowiejska 24, 00-665 Warszawa

Zobowiązania Wykonawcy

Zobowiązuję się wykonać przedmiot zamówienia: [stanowisko do pozycjonowania modelu samolotu w tunelu aerodynamicznym](#) dla Instytutu Techniki Lotniczej i Mechaniki Stosowanej Wydziału Mechanicznego Energetyki i Lotnictwa Politechniki Warszawskiej”

cena nettozł (słownie:)podatek VAT.....zł

cena bruttozł (słownie:)

Zgodnie z art. 22 ust. 1 ustawy z dnia 29 stycznia 2004 r. Prawo zamówień Publicznych z późniejszymi zmianami – Dz. U. z 2010r. Nr 113, poz. 759, oświadczam, że:

- posiadam uprawnienia do wykonywania określonej działalności lub czynności, jeżeli ustawy nakładają obowiązek posiadania takich uprawnień
- posiadam niezbędną wiedzę i doświadczenie oraz potencjał techniczny, a także dysponuję osobami zdolnymi do wykonania zamówienia
- znajduję się w sytuacji ekonomicznej i finansowej zapewniającej wykonanie zamówienia
- nie podlegam wykluczeniu z postępowania o udzielenie zamówienia na mocy art. 24 ust. Prawo zamówień publicznych

Zgodnie z załączoną do oferty szczegółową kalkulacją ceny.

- Informuję, że zapoznałem/łam się ze Specyfikacją Istotnych Warunków Zamówienia. Do dokumentów postępowania nie wnoszę zastrzeżeń.
- Informuję, że uważam się za związanego/ną niniejszą ofertą w okresie wskazanym w Specyfikacji Istotnych Warunków Zamówienia, tj. 30 dni, a w przypadku wygrania postępowania o zamówienie do zawarcia umowy w wyznaczonym przez Zamawiającego terminie.
- Zobowiązuję się do wykonania zamówienia w terminie do 21.03.2011.
- Akceptuję warunki płatności określone przez Zamawiającego w **SIWZ 43/1132/2010**.
- Zobowiązuję się do udzielenia gwarancji zgodnie z SIWZ.

miejsowość, data)

(imię i nazwisko)
podpis uprawnionego przedstawiciela Wykonawcy

Stronę celowo pozostawiono pustą

SZCZEGÓŁOWA KALKULACJA CENY

Data:

Nazwa Wykonawcy:

.....

Siedziba Wykonawcy:

.....

Lp./nr zad.	Nazwa oferowanego przedmiotu zgodnego ze specyfikacją techniczną	Cena jedn. netto	Ilość	Wartość netto	Stawka VAT	Wartość brutto
1						
2						
3						
4						
5						
6						
7						
8						
9						
	OGÓŁEM					

Wyliczoną wartość zamówienia z poz. OGÓŁEM należy przenieść do formularza ofertowego.

Imiona i nazwiska osób uprawnionych do reprezentowania Wykonawcy

Czytelne podpisy osób uprawnionych do reprezentowania Wykonawcy

Stronę celowo pozostawiono pustą

PROJEKT UMOWY

W dniu 2010 roku w Warszawie, pomiędzy

a

Politechniką Warszawską, Wydziałem Mechanicznym Energetyki i Lotnictwa, Instytutem Techniki Lotniczej i Mechaniki Stosowanej, 00-665 Warszawa, ul. Nowowiejska 24, zwaną dalej „Zamawiającym”, reprezentowaną przez:

Dziekana Wydziału Mechanicznego Energetyki i Lotnictwa Politechniki Warszawskiej prof. dr. hab. inż. Jerzego Banaszka nr PWR-418/2008 z dnia 01 września 2008r oraz

Dyrektora Instytutu Techniki Lotniczej i Mechaniki Stosowanej prof. dr. hab. inż. Krzysztofa Arczewskiego nr PWR-586/2008 z dnia 25 września 2008r działających z upoważnienia Rektora Politechniki Warszawskiej,

W wyniku przeprowadzenia postępowania o udzielenie zamówienia publicznego - zgodnie z art. 39 ustawy Prawo Zamówień Publicznych w trybie przetargu nieograniczonego nr 43/1132/2010 na [stanowisko do pozycjonowania modelu samolotu w tunelu aerodynamicznym](#) dla Instytutu Techniki Lotniczej i Mechaniki Stosowanej Wydziału Mechanicznego Energetyki i Lotnictwa Politechniki Warszawskiej

strony zawierają umowę następującej treści:

§1

Wykonawca zobowiązuje się wykonać dla Zamawiającego, , stanowiska do pozycjonowania modelu samolotu w tunelu aerodynamicznym, zgodnie z ofertą z dnia2010 roku stanowiącą integralny załącznik do niniejszej umowy

§2

Wykonawca oświadcza, że spełnia warunki określone w art. 22, ust. 1 Prawo Zamówień Publicznych. Wykonawca ponosić będzie pełną odpowiedzialność za wszelkie szkody powstałe bezpośrednio lub pośrednio po stronie Zamawiającego, wynikłe z tytułu nieprawdziwości powyższego oświadczenia.

§3

Termin wykonania i dostawy przedmiotu zamówienia ustala się na 21.03.2011.

Zakres i harmonogram prac określa załącznik nr 1 do umowy

§4

Wykonawca dostarczy przedmiot zamówienia do siedziby Zamawiającego tj Warszawa, ul. Nowowiejska 24.

§5

Za wykonanie przedmiotu umowy Wykonawca otrzyma wynagrodzenie w kwocie zł (słownie:) – wraz z podatkiem VAT

§6

Zamawiający zobowiązuje się zapłacić należność za dostarczone przedmiot zamówienia, przelewem na konto Wykonawcy, w ciągu 21 dni po otrzymaniu faktury VAT.

Podstawę wystawienia faktury będzie stanowił protokół odbioru przedmiotu zamówienia określonego w §1 podpisany przez strony.

§7

1 Strony ustalają, że obowiązującą je formą odszkodowania będą kary umowne z następujących tytułów i w podanych wysokościach:

- 1) Zamawiający zapłaci Wykonawcy odsetki ustawowe w razie opóźnienia w zapłacie wynagrodzenia.

2) Wykonawca zapłaci Zamawiającemu kary umowne:

- a) z tytułu odstąpienia od umowy z przyczyn zależnych od Wykonawcy w wysokości 10% wartości netto umowy,
- b) za opóźnienie w wykonaniu przedmiotu umowy w wysokości 0.1% wynagrodzenia, o którym mowa w §5, za każdy dzień opóźnienia.

2. Strony mogą domagać się odszkodowania na zasadach ogólnych za szkodę przekraczającą wysokość kar umownych.

§8

1. Potwierdzeniem wykonania umowy będzie protokół odbioru podpisany zgodnie przez strony.
2. Osobami uprawnionymi do uzgodnień technicznych i dokonania odbioru przedmiotu zamówienia są:
 - ze strony Zamawiającego Robert Józwiak i Krzysztof Kubryński

§9

Wykonawca oświadcza, że przedmiot umowy jest wysokiej jakości, wyprodukowany zgodnie z dostarczoną dokumentacją, wolny od wad fizycznych oraz prawnych, wykonany zgodnie z przepisami bezpieczeństwa i higieny pracy.

§10

Wykonawca udziela 60 - miesięcznej gwarancji na wady materiałowe oraz technologiczne przedmiotu umowy od daty podpisania ostatecznego protokołu odbioru. Powyższe Wykonawca potwierdzi dokumentem gwarancyjnym.

§11

W ramach gwarancji Wykonawca pokrywa koszty napraw przedmiotu umowy. Wszystkie koszty związane z powyższymi czynnościami, jak koszty transportu, ubezpieczenia, robocizny, włącznie z kosztami podróży i ewentualne dodatkowe koszty z tym związane ponosi Wykonawca.

§12

1. Serwis techniczny powinien podjąć działania w ciągu 96 godzin od momentu pisemnego lub faksowego zgłoszenia reklamacji (wady) przez Zamawiającego, przy czym w bieg powyższego terminu nie wlicza się sobót, niedziel i dni ustawowo wolnych od pracy.
2. W przypadku, gdy naprawa przedmiotu umowy potrwa dłużej niż 5 dni od dnia zgłoszenia reklamacji (wady) do jej usunięcia, Wykonawca zapłaci Zamawiającemu kary umowne w wysokości 1% wynagrodzenia za każdy dzień zwłoki.

§13

1. Zgodnie z art. 144 ustawy Pzp Zamawiający przewiduje istotne zmiany zawartej umowy dotyczące odpowiednio zmiany wartości umownej, zakresu przedmiotu zamówienia lub terminu realizacji zamówienia w przypadku zaistnienia następujących okoliczności wycofania z produkcji/sprzedazy zaoferowanych urządzeń ,
 - 1) konieczności podjęcia działań zmierzających do ograniczenia skutków zdarzenia losowego , wywołanego przez czynniki zewnętrzne, którego nie można było przewidzieć wcześniej, szczególnie zagrażającego życiu lub zdrowiu ludzi
 - 2) w następstwie wydłużonych (wykraczających poza terminy określone w KPA) procedur administracyjnych oraz innych terminów spraw urzędowych, na termin realizacji zamówienia – udokumentowanych
 - 3) ustawowych zmian stawki podatku od towarów i usług VAT
 - 4) w razie konieczności podjęcia działań zmierzających do ograniczenia skutków zdarzenia losowego wywołanego przez czynniki zewnętrzne, którego nie można było przewidzieć z pewnością, szczególnie zagrażające bezpośrednio życiu lub zdrowiu ludzi lub grożące powstaniem szkody niewspółmiernie większej niż spowodowana działaniem lub zaniechaniem naruszającym dyscyplinę środków publicznych;
2. W przypadku konieczności udzielenia zamówienia dodatkowego, nieobjętego niniejszym zamówieniem, może być ono udzielone Wykonawcy pod warunkiem zaistnienia okoliczności wskazanych w art. 67 ust. 1 pkt 5 ustawy Prawo zamówień publicznych.

§14

W razie zaistnienia istotnej zmiany okoliczności powodującej, że wykonanie umowy nie leży w interesie publicznym, czego nie można było przewidzieć w chwili zawarcia umowy, Zamawiający może odstąpić od umowy w terminie 30 dni od powzięcia wiadomości o tych okolicznościach.

§15

1. W sprawach nieuregulowanych niniejszą umową mają zastosowanie przepisy ustawy Prawo zamówień publicznych, Kodeksu cywilnego oraz Kodeksu postępowania cywilnego.
2. Wszelkie zmiany lub uzupełnienia niniejszej Umowy mogą nastąpić za zgodą Stron w formie pisemnego aneksu pod rygorem nieważności.
3. Spory mogące wynikać z realizacji niniejszej umowy będą rozstrzygnięte przez Sąd właściwy dla siedziby Zamawiającego.
4. Strony powinny dążyć do polubownego rozwiązywania sporów, we szczególności do zawezwania do próby ugody określonej przepisami 184-186 Kodeksu postępowania cywilnego.
5. W razie powstania sporu związanego z wykonaniem niniejszej umowy, Zamawiający zobowiązany jest do wyczerpania postępowania reklamacyjnego, kierując swoje roszczenia do Wykonawcy. Jeżeli Wykonawca odmówi uznania roszczenia lub nie udzieli odpowiedzi w terminie 21 od daty zgłoszenia roszczeń, Zamawiający może zwrócić się do sądu.
6. Niniejszą umowę sporządzono w dwóch (2) jednobrzmiących egzemplarzach po jednym (1) egzemplarzu dla każdej ze Stron.

ZAMAWIAJĄCY

WYKONAWCA

Załącznik nr 1 do umowy

Zakres i harmonogram pracy

1. Opracowanie projektu koncepcyjnego w ciągu 14 dni od daty podpisania umowy.
2. Zatwierdzenie przez Zamawiającego projektu koncepcyjnego w ciągu 7 dni od daty dostarczenia projektu koncepcyjnego.
Zatwierdzenie przez Zamawiającego projektu koncepcyjnego jest warunkiem uruchomienia dalszych prac.
3. Opracowanie projektu technicznego ze szczegółową specyfikacją aparaturową i materiałową w ciągu 3 miesięcy od daty podpisania umowy.
4. Zatwierdzenie przez Zamawiającego projektu technicznego w ciągu 7 dni od daty dostarczenia projektu technicznego
Zatwierdzenie przez Zamawiającego projektu technicznego jest warunkiem uruchomienia dalszych prac.
5. Wykonanie i montaż stanowiska do pozycjonowania modelu w przestrzeni pomiarowej tunelu aerodynamicznego w siedzibie Zamawiającego w ciągu 6 miesięcy od daty podpisania umowy.
6. Uruchomienie i testowanie stanowiska do pozycjonowania modelu i programów sterowania nastawami oraz wykonanie niezbędnych poprawek.

Szczegółowy opis przedmiotu zamówienia

Zapytanie ofertowe dotyczy budowy stanowiska do pozycjonowania położenia modelu w tunelu aerodynamicznym – tzn. zmiany jego kątów natarcia α i ślizgu β względem strumienia powietrza w tunelu aerodynamicznym, co zostało przedstawione na zamieszczonych rysunkach 1-3.

Zgodnie z przyjętymi założeniami z dotychczasowego stanowiska do pozycjonowania modelu pozostanie do wykorzystania istniejąca rama (opisana na zamieszczonym rys.1), która jest osadzona obrotowo w stropie i w podłodze. Istniejąca przekładnia ślimakowa (ze względu na duży stopień zużycia) wraz z silnikiem krokowym, paskiem napędowym i enkoderem są do wymiany. Średnica ślimacznicy około 330mm, ślimaka około 20mm. Dopuszczalne luzy w nowej przekładni ślimakowej nie mogą przekraczać 3 min. kątowych.

Liniami przerywanymi zaznaczono ramię i żądło (rys.2) oraz gniazda wagi (rys.3), które są do wykonania łącznie z napędami do zmiany kątów natarcia i ślizgu.

Schematycznie zaznaczone linią przerywaną ramię budowanego stanowiska powinno być związane z końcówką żądła bez jakichkolwiek luzów, na którym mocowany jest model samolotu. Wymiary ramienia z żądłem (do którego mocowana jest waga aerodynamiczna) muszą zapewnić, że środek wagi aerodynamicznej, która jest mocowana do żądła, będzie się znajdował na przecięciu pionowej osi istniejącej ramy z osią poziomą tunelu aerodynamicznego w strefie przestrzeni pomiarowej i nie będzie zmieniał swego położenia zarówno przy zmianie kąta natarcia jak i przy zmianie kąta ślizgu. Dopuszczalne odchylenie może wynosić max, 2mm. Zażądane odchyłki będą mierzone przy pomocy niwelatora laserowego.

Szczegóły techniczne dotyczące żądła (przedstawionego na rysunku 2) zostaną ustalone na etapie realizacji umowy.

ZAKRES PRACY:

1. Opracowanie koncepcji stanowiska do pozycjonowania położenia modelu samolotu – zmiana kąta natarcia α w zakresie od minus 30° do plus 30° oraz kąta ślizgu β w zakresie od minus 30° do plus 30°.
2. Opracowanie dokumentacji technicznej i wykonanie stanowiska, na podstawie zatwierdzonego przez Zamawiającego projektu koncepcyjnego,
3. Opracowanie programu sterowania nastawami α i β oraz komunikacji z komputerem nadrzędnym użytkownika,
4. Montaż stanowiska w tunelu aerodynamicznym i przetestowanie systemu w siedzibie Zamawiającego.
5. Testowanie stanowiska będzie się odbywało w całości w założonych zakresach kątów natarcia i ślizgu. Dokładności nastawów będą sprawdzane przy użyciu niwelatorów laserowych typu PAL-200H lub równorzędnych.

DOPUSZCZALNE OBCIĄŻENIA NA MODELU SAMOLOTU:

$P_z = 300 \text{ N}$
 $P_y = 150 \text{ N}$
 $P_x = 80 \text{ N}$
 $M_y = 15 \text{ Nm}$
 $M_z = 7 \text{ Nm}$
 $M_x = 3 \text{ Nm}$

W konstrukcji należy również uwzględnić możliwość wystąpienia 100% dynamicznych przeciążeń.

WYMAGANIA:

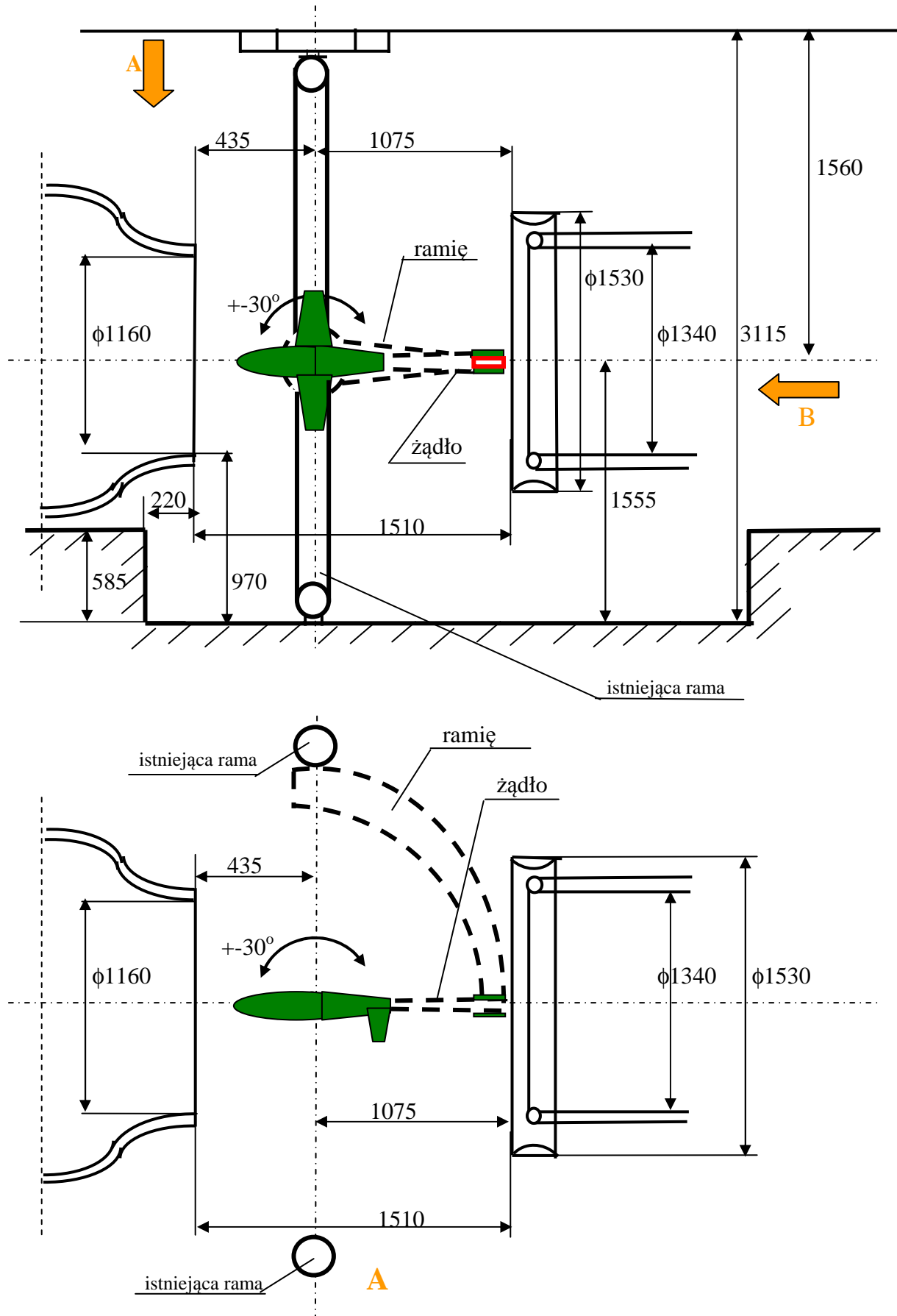
1. Pomiar położenia absolutny. Dokładność 6 min. kątowych w stosunku do planowanego ustawienia..

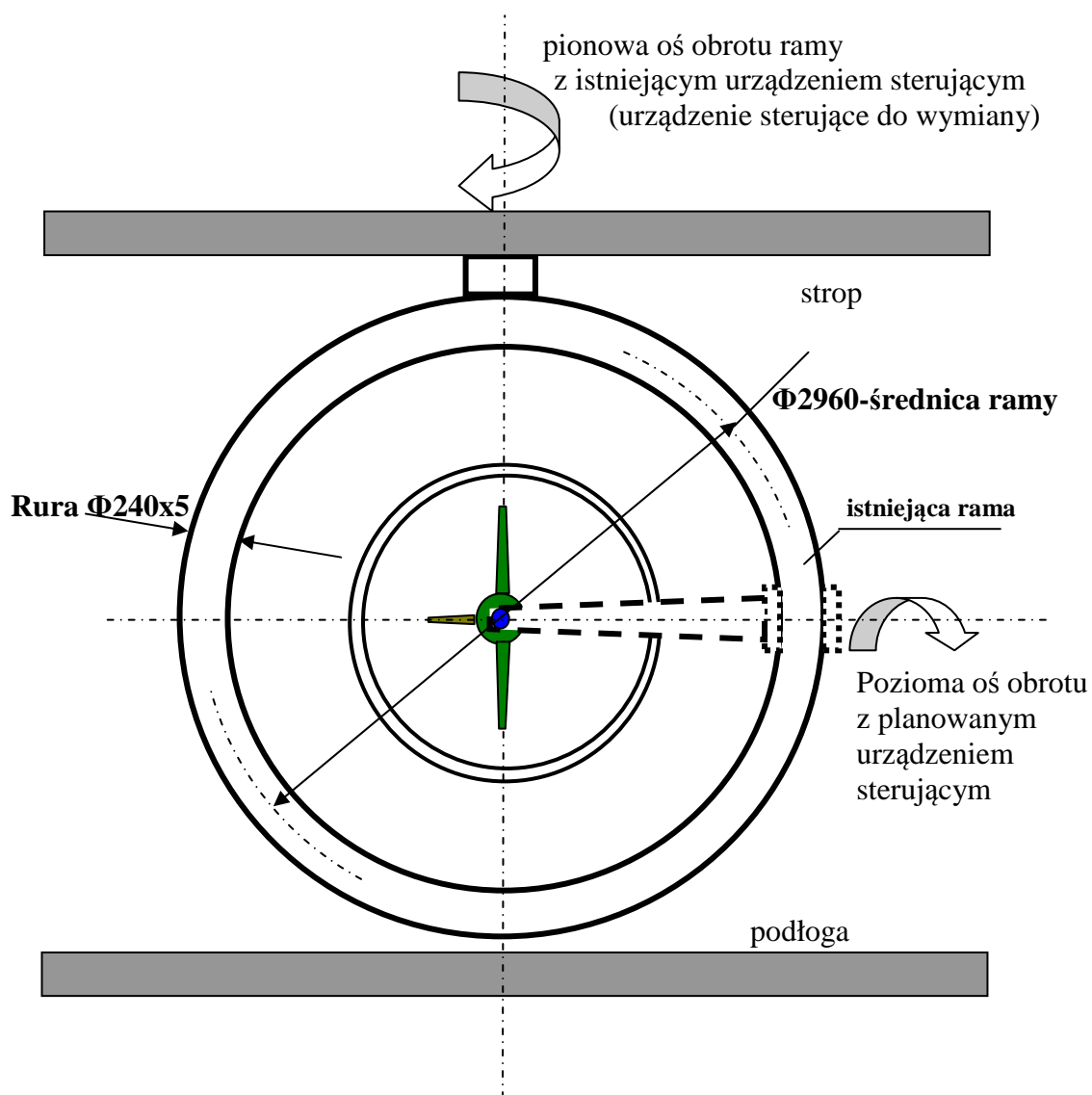
2. Zakres ruchu zmienny - ograniczany programowo w zależności od przewidywanego programu badań..
3. Awaryjne wyłączniki krańcowe.
4. Pulpit operatorski z odczytem położenia obu osi i możliwością zadawania pozycji i prędkości obrotowej modelu.
5. Połączenie z nadrzędnym komputerem przez złącze RS 232 .

FORMA OFERTY:

1.W ofercie powinna być przedstawiona koncepcja stanowiska oraz koszt wykonania i harmonogram realizacji całej pracy.

Stanowisko do pozycjonowania modelu w tunelu aerodynamicznym

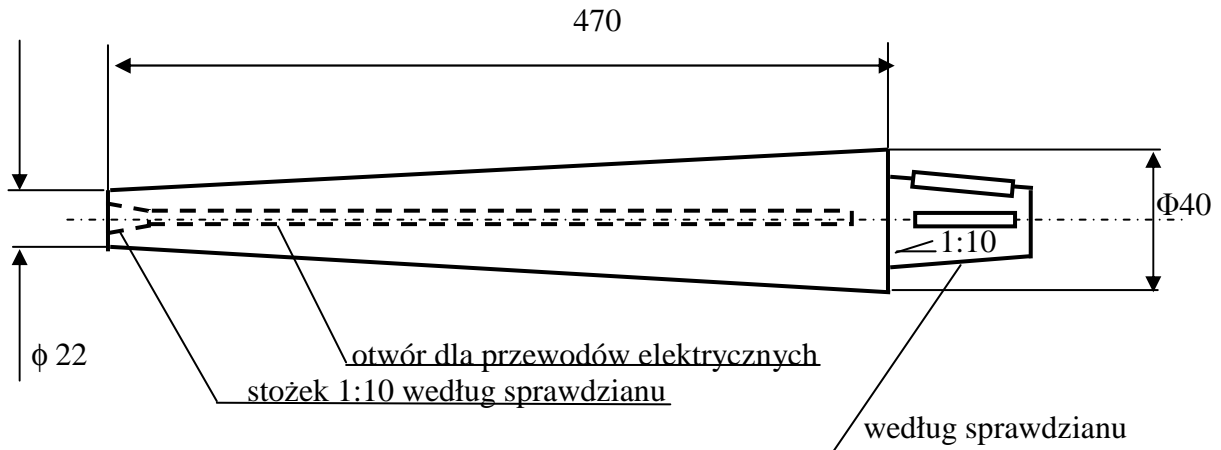




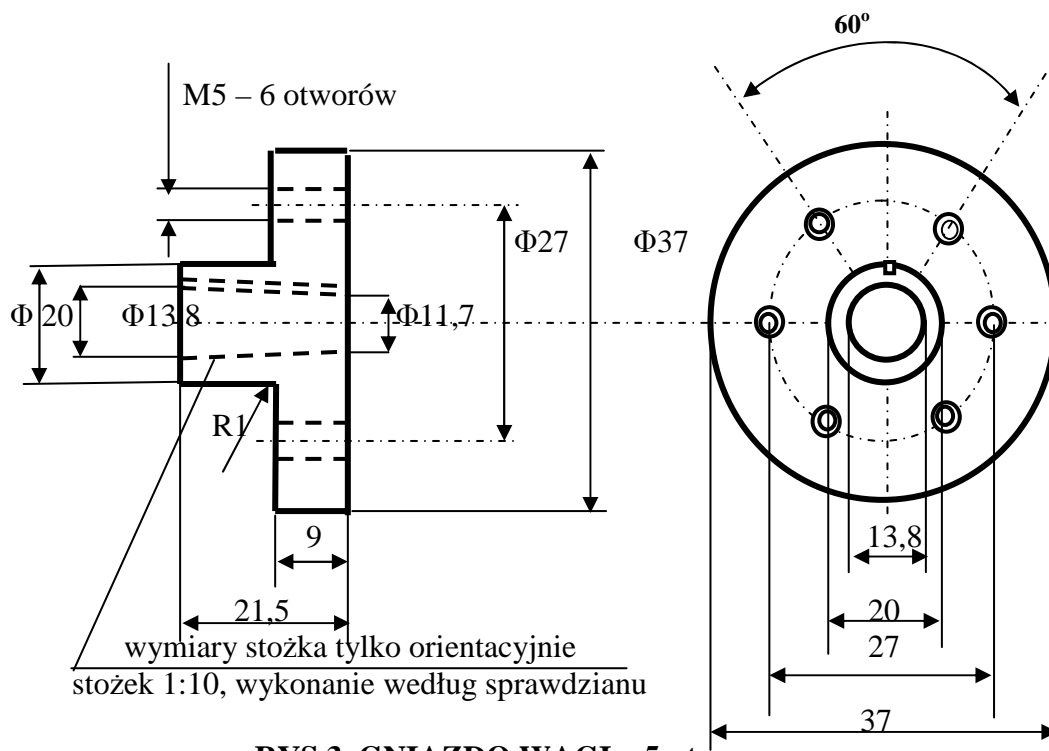
B

RYS. 1

Uwaga! Liniami przerywanymi zaznaczono ramię i żądło, które są do wykonania łącznie z napędami do zmiany kątów natarcia i ślizgu.



RYS.2. ŻĄDŁO – 1szt



RYS.3. GNIAZDO WAGI – 5szt

Żądło (rys.2) i gniazdo wagi (rys.3) muszą być wykonane z wysokogatunkowej stali nierdzewnej H17N2 lub równoważnej.

Strona celowo pozostawiona pusta