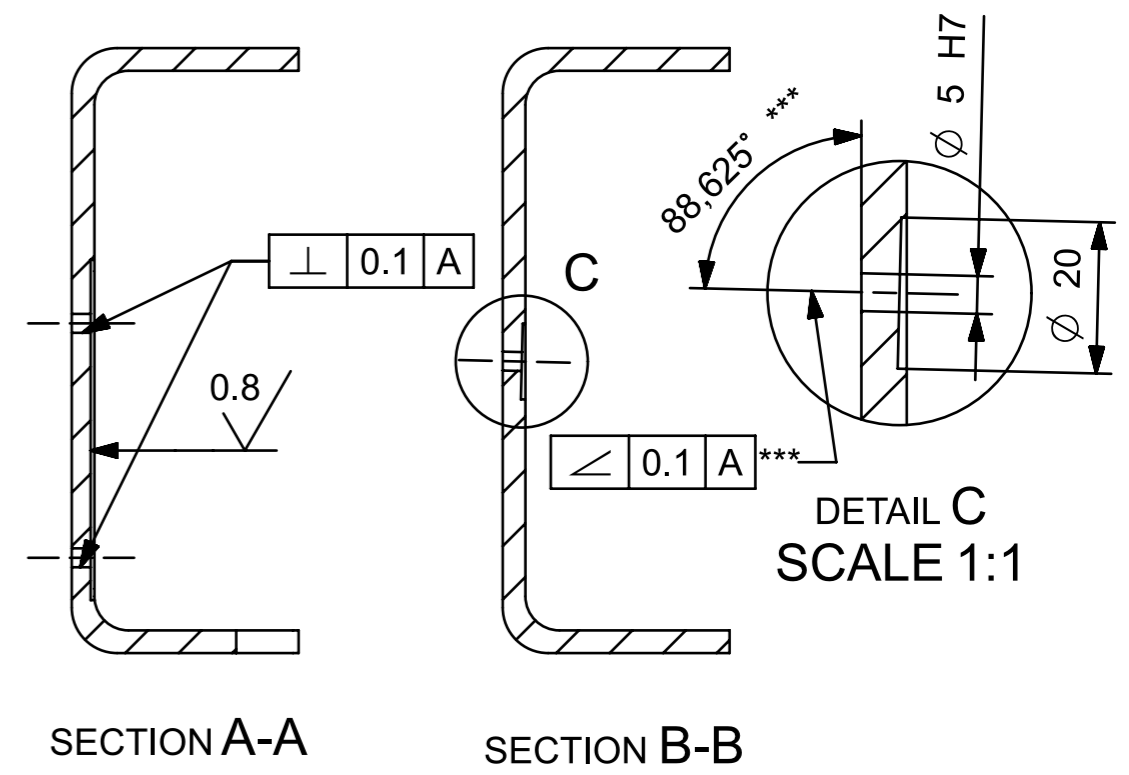
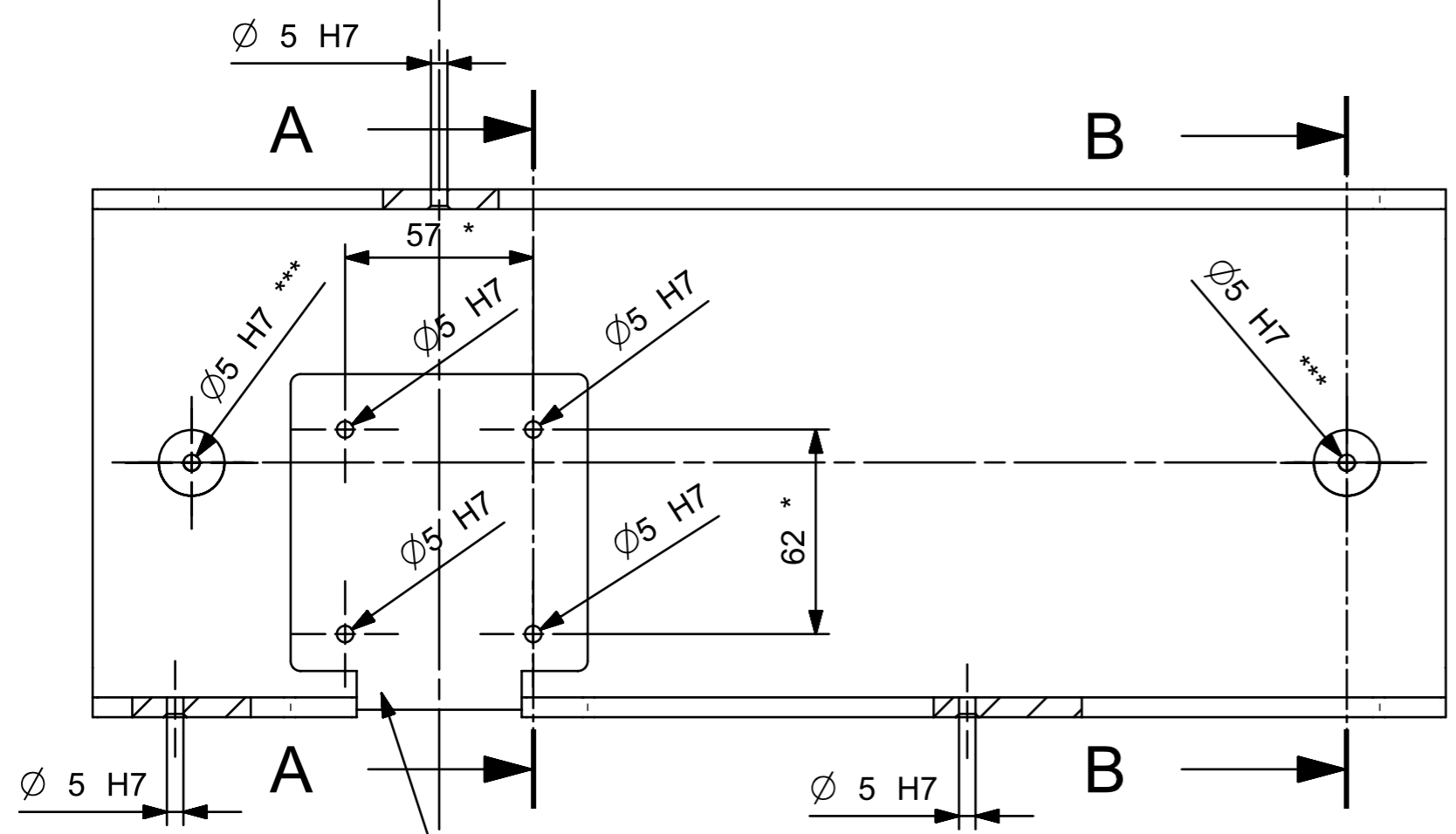
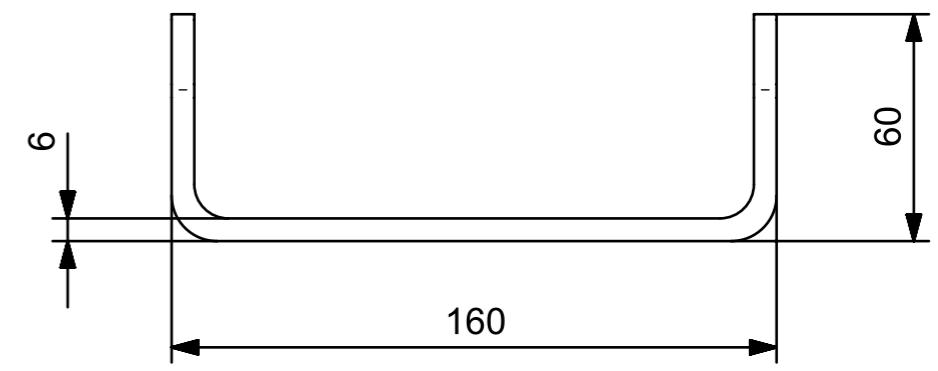
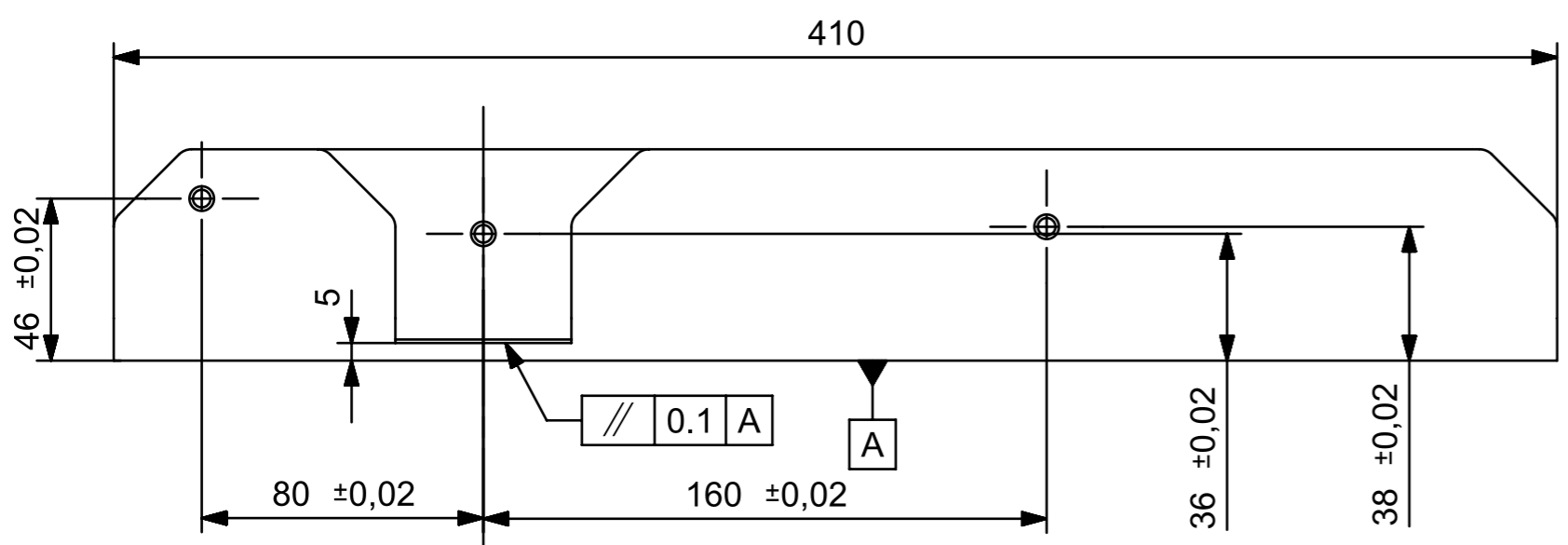
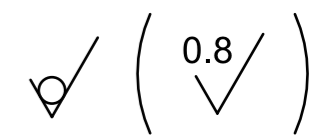


Wymiar	Odchyłki
Ø5H7	+0.012 0



- UWAGI:**
1. Ustalacz wykorzystany jest ceownik zimnogiety o znormalizowanych wymiarach
  2. Na rysunku zaznaczone zostały jedynie pomocnicze, najbardziej kluczowe wymiary
  3. \* Uzgadniać z wymiarami na rysunku FCH.24.110.03.20
  4. \*\* Podfrezowanie równoległe do podstawy ceownika
  5. \*\*\* Otwory są odchylone od podstawy ceownika, detal C

Nr karty zmian		Ozn.zmiany	Wchodzi od szt.	Nazwisko	Podpis	Data	Nr wyższej jednostki		Liczba szt.
Materiał	PN- 73/H-93460	Konstruował	J. Mieloszyk				Tolerancja ogólna	IT-12	Ind.cz.
Wymiar	60 x 160 x 410	Sprawdził					Chropowatość		Format:
Masa		Technolog					Obróbka term.		<b>A3</b>
<b>CHIMERA</b>		Zatwierdził					Pokrycie		Podziałka:
		Gł.Konstr.					Zastępuje		<b>1:2</b>
<b>ZSiŚ PW</b>		Nazwa:				Nr rysunku:		Arkusz/Arkuszy:	
						<b>FCH.24.110.02.20</b>		<b>1/1</b>	