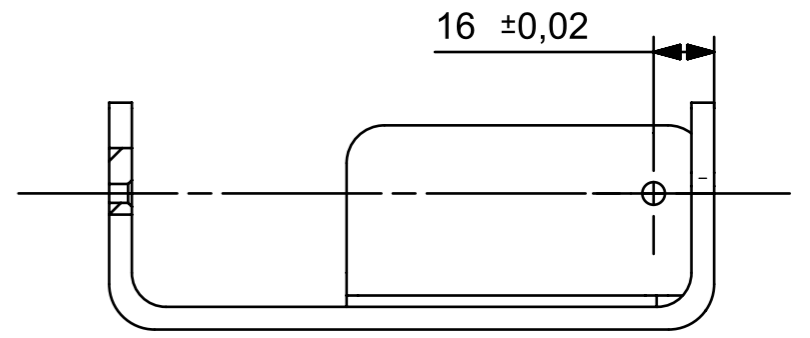
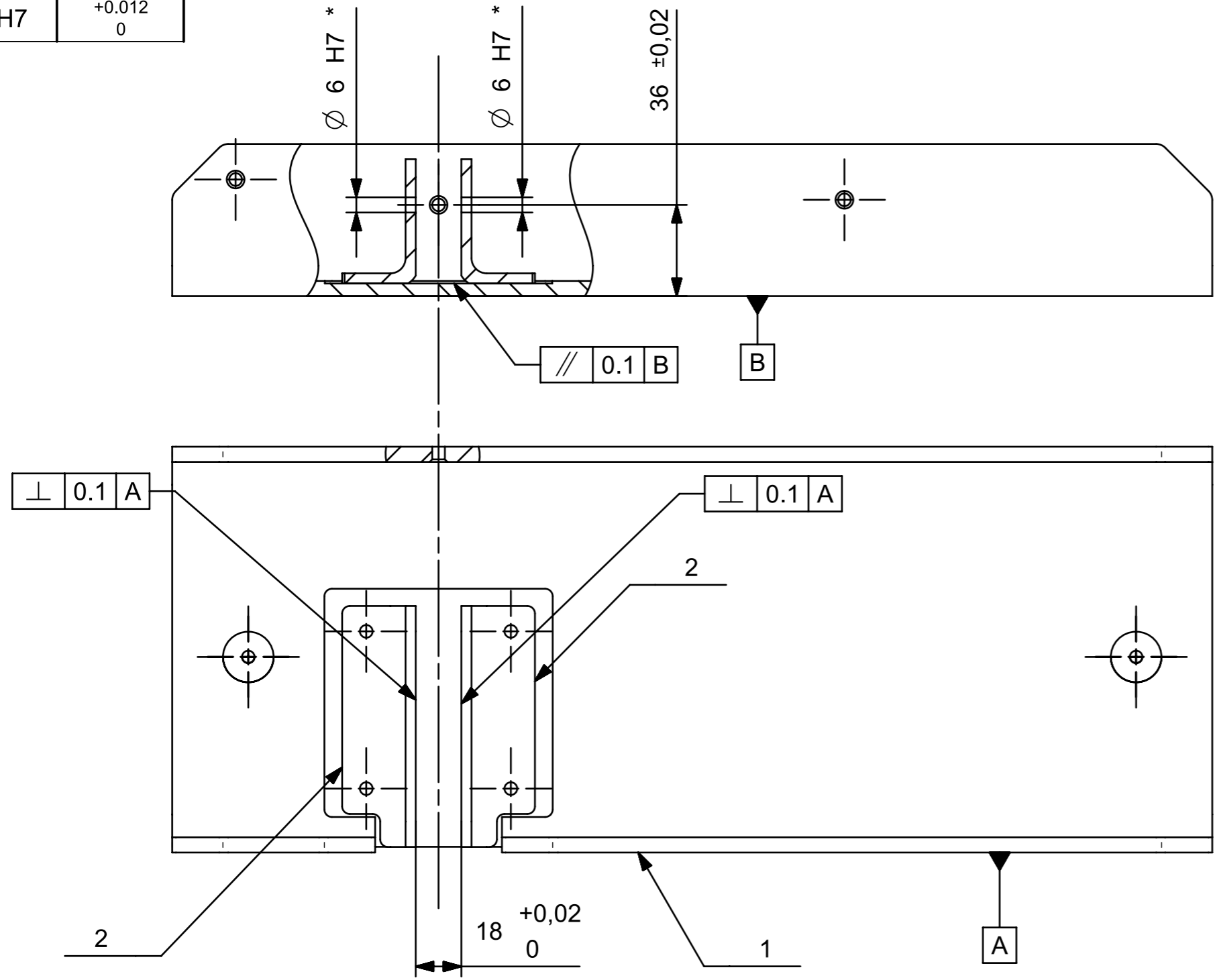


Wymiar	Odchyłki
Ø6H7	+0.012 0



- UWAGI:**
1. Na rysunku zaznaczone zostały jedynie kluczowe wymiary pozycjonujące względem siebie elementy
 2. * Otwory w elementach 2, 3 rozwiercać w zespole
 3. Zespół oprzyrządowania prawy (.20) narysowany, lewy (.10) symetryczny, wykonać oba

3	FCH.24.110.04.20						
2	FCH.24.110.03.20						
1	FCH.24.110.02.20						
Lp	Nr części	Nazwa	Sztuk	Materiał/Wymiar			
Nr karty zmian	Ozn.zmiany	Wchodzi od szt.	Nazwisko	Podpis	Data	Nr wyższej jednostki	
Materiał	Zestaw	Konstruował	J. Mieloszyk			Tolerancja ogólna	IT-12
Wymiar		Sprawdził				Chropowatość	
Masa		Technolog				Obróbka term.	
CHIMERA		Zatwierdził				Pokrycie	
ZSiŚ PW		Gł.Konstr.				Zastępuje	
Nazwa:						Nr rysunku:	Arkusz/Arkuszy:
						FCH.24.110.00.20	1/1

Format:
A3
Podziałka:
1:2
Arkusz/Arkuszy:
1/1