

Zadanie domowe z WK I – seria VI (25 kwietnia 2024r)

(gr. dr Anny GALIŃSKIEJ)

czas na rozwiązanie – 1 tydzień

Zad 1. Stalowy wał obciążony jest skupionym momentem skręcającym M i wydatkiem momentu skręcającego m . Część drażoną wału potraktować jako rurę grubościenną.

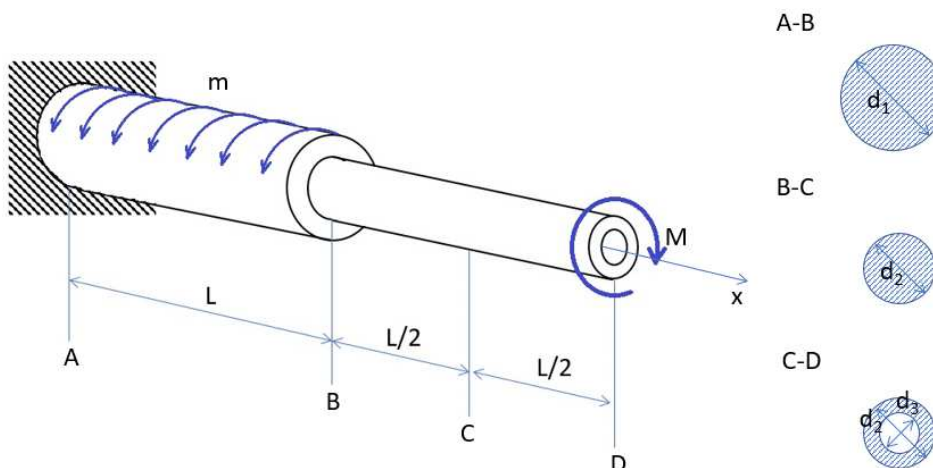
Wyznaczyć i narysować wykresy: $M_S(x)$, $\tau_{\max}(x)$, $\theta(x)$, $\varphi(x)$.

Pokazać rozkłady naprężeń w przekroju najbardziej wyężonym.

Dane: $L=0.5\text{ m}$, $d_1=(5+N/20)\text{ cm}$, $d_2=(3+I/20)\text{ cm}$, $d_3=(2+I/20)\text{ cm}$

$M=(5+N/20)\text{ kNm}$, $m=(2+I/20)\text{ kNm/m}$

$E=2 \cdot 10^5\text{ MPa}$, $\nu=0.3$



Zad 2. Rura cienkościenna zwinęta z duralowej blachy poddana jest obciążeniu zewnętrznemu pokazanemu na rysunku poniżej.

Wyznaczyć: - $M_S(x)$,

- współczynnik bezpieczeństwa,

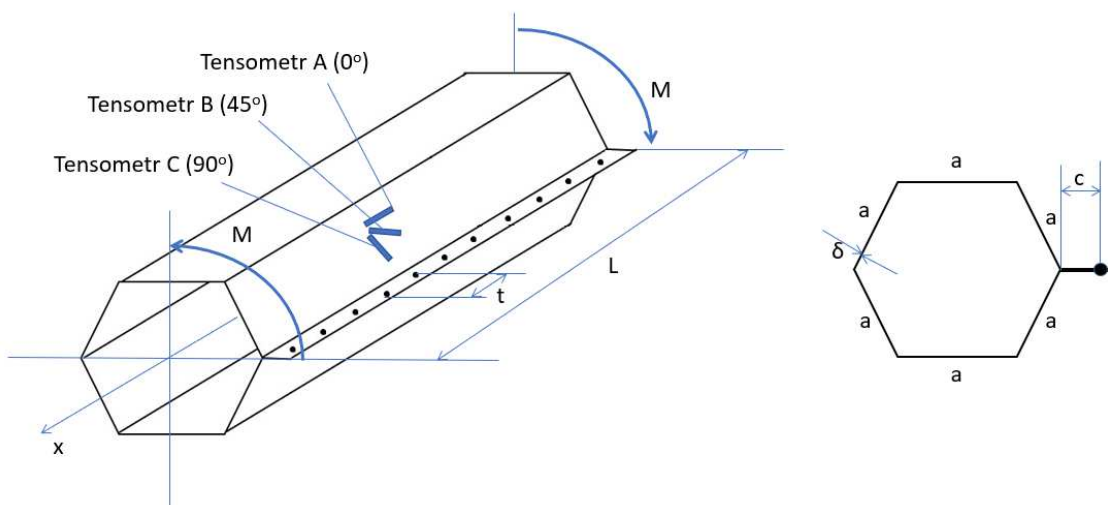
- wskazania tensometrów naklejonych na bocznej ścianie,

- maksymalną siłę w nicie,

- całkowity kąt skręcenia.

Dane: $M=(5+I/20)\text{ kNm}$, $G=2.6 \cdot 10^4\text{ MPa}$, $R_{0.2}=280\text{ MPa}$, $E=7 \cdot 10^4\text{ MPa}$

$a=(100+N)\text{ mm}$, $c=30+N\text{ mm}$, $t=20\text{ mm}$, $L=1\text{ m}$, $\delta = 1\text{ mm}$



I - liczba liter imienia studenta

N - liczba liter nazwiska studenta